



LG THERMA V PRODUKTKATALOG

2024



INHALT

THERMA V™

EINLEITUNG

LG GESCHÄFTSPARTNERSCHAFT UND TOOLS FÜR PRE-SALES UND ENGINEERING	004
WÄRMEPUMPENTECHNOLOGIE	012
EINLEITUNG ZU THERMA V	014
WAS IST LG THERMA V?	016
LG LUFT-WASSER-WÄRMEPUMPEN ÜBERSICHT	018
HAUPTMERKMALE DER THERMA V MODELLREIHE	020
EINLEITUNG THERMA V MODELLREIHE	022

MERKMALE

ÜBERSICHT DER MERKMALE	028
HERAUSRAGENDE LEISTUNG UND EFFIZIENZ	032
ANWENDERKOMFORT	040
EINFACHE INSTALLATION UND WARTUNG	048

PRODUKTE

MONOBLOC	
R290 MONOBLOC	052
R32 MONOBLOC S 	066

MINI-SPLIT	
R32 MINI-SPLIT HYDRO BOX	084
R32 MINI-SPLIT IWT	094

SPLIT	
R32 SPLIT HYDRO BOX	106
R32 SPLIT IWT	116

WÄRMEPUMPE	
DUAL INVERTER WARMWASSERWÄRMEPUMPE R134A	128

ZUBEHÖR

ZUBEHÖR	138
LG WLAN-MODEM	142
WARMWASSERSPEICHER	143



LG GESCHÄFTSPARTNERSCHAFT UND TOOLS FÜR PRE-SALES UND ENGINEERING






Europäische Vertriebsstruktur

Die Abteilung Air Solution Europe von LG Electronics sichert Ihren geschäftlichen Erfolg. Mit 16 Verkaufsbüros und Akademien in Europa wollen wir unser Versprechen für Unterstützung, Effizienz und proaktives Handeln in jeder Phase unserer Geschäftspartnerschaft einlösen.

Unsere äußerst wettbewerbsfähigen Produkte werden mit Hilfe unseres speziellen europäischen Vertriebszentrums ausgeliefert, wodurch eine konstante, zuverlässige Versorgung mit Lagerbeständen gewährleistet ist.

In seinem European Energy Lab entwickelt LG Business Solutions optimierte Wärmepumpentechnologien für die verschiedenen europäischen Klimazonen und Witterungsbedingungen und überprüft kontinuierlich die Leistung der Produkte.



-  Regionale B2B-Zentrale Europa
-  Nationales Vertriebsbüro
-  LG Academy
-  Europäisches Vertriebszentrum
-  European Energy Lab



- LG GESCHÄFTSPARTNERSCHAFT UND TOOLS FÜR PRE-SALES UND ENGINEERING
- WÄRMEPUMPEN-TECHNOLOGIE
- THERMA V EINLEITUNG
- WAS SIND THERMA V
- LG LUFT-WASSER-WÄRMEPUMPEN-LÖSUNGEN ÜBERSICHT
- THERMA V MODELLREIHE ÜBERSICHT
- THERMA V MODELLREIHE EINLEITUNG

Planungs-, Auslegungs- und Servicetools

LG bietet allen Kunden, darunter Designern, Installateuren und Endnutzern, eine Vielzahl von Softwareprodukten zur Unterstützung von THERMA V.

1. LG THERMA V SELECTOR

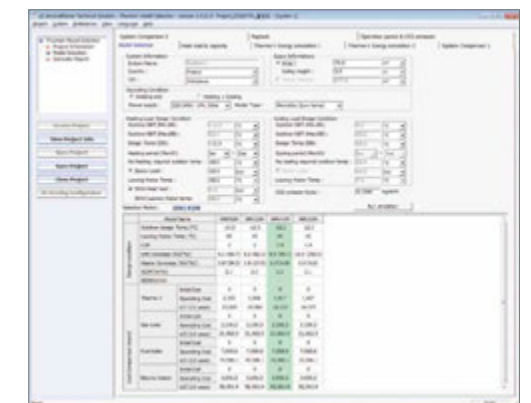
Der LG THERMA V Selector ist eine mobile Anwendung für Planer und Planungsingenieure, Installateure und Endbenutzer, mit der verschiedene realistische Simulationen durchgeführt werden können. Mit der Energiesimulation kann man schnell und übersichtlich den Energieverbrauch, die Wirtschaftlichkeit und die CO₂ Reduzierung im Vergleich zu herkömmlichen Systemen darstellen. Mit beiden Tools – Modellauswahl und Energiesimulation – ist eine schnelle und einfache Auswahl möglich. Detaillierte Werte für die Systemauswahl, wie benötigte Heizleistung und Warmwasserbedarf, erlauben eine schnelle Wirtschaftlichkeits- und Amortisationsberechnung. Natürlich können auch die Schallwerte anhand Ihrer Auswahl berechnet und dargestellt werden.



* Der LG THERMA V Selector ist im Google Play Store erhältlich.
Bis Ende 2022 wird eine Version für iOS im Appstore zur Verfügung stehen.

2. LATS THERMA V

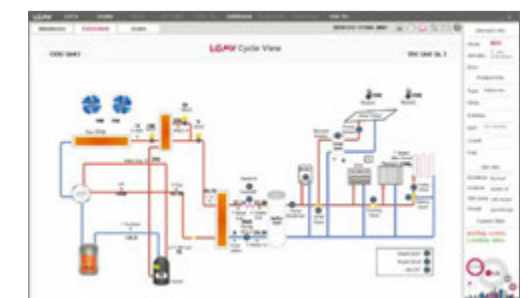
LATS THERMA V ist ein PC-basiertes Modellauswahlprogramm für die LG THERMA V Produkte, das die genaue und schnelle Auswahl des am besten geeigneten Modells für jede Anwendungsfall ermöglicht. Zusätzlich zur Modellauswahl können schnelle Wirtschaftlichkeitsberechnung und Verbrauchsanalyse mit anderen Systemen durchgeführt werden. Darüber hinaus kann der Kunde ganz einfach die Amortisation berechnen, indem er mithilfe von LATS THERMA V Vergleiche mit konventionellen Systemen wie Gas- oder Heizkessel vornehmen kann.



* LATS THERMA V ist auf dem LG Partner-Portal erhältlich.

3. LGMV

LGMV ist ein nützliches Technik-Tool zur Echtzeitüberwachung des Kältemittel- und Wasserkreislaufs von THERMA V. Es unterstützt Installateure bei der effizienten Inbetriebnahme nach der Installation von THERMA V. LGMV unterstützt Service- und Außendiensttechniker bei der Suche und Behebung von Fehlern und ermöglicht eine schnelle und zuverlässige Problemlösung.



* LGMV ist auf dem LG Partner-Portal erhältlich.

THERMA V SELECTOR



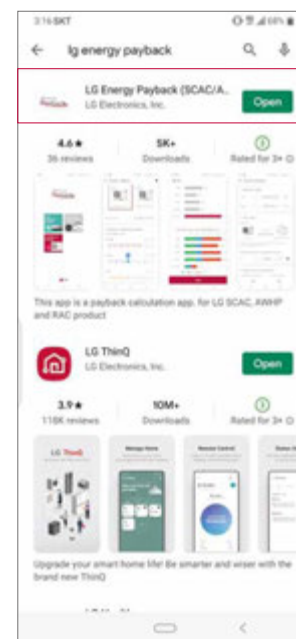
Installation

Suchen Sie „LG Energy Payback“ im Google Play Store.

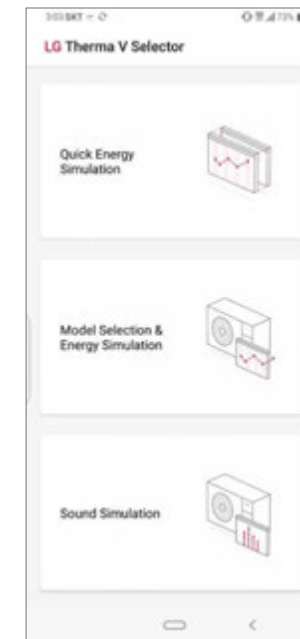
Android



iOS Version



Simulationsmodus



➔ „Schnelle Energiesimulation“ ist der schnelle und einfache Modus. Die Nutzer sehen den jährlichen Energieverbrauch, die Kosten und die CO₂-Emissionen mit unterschiedlichen Eingaben, ähnlich wie in der Version auf der LG THERMA V Website.

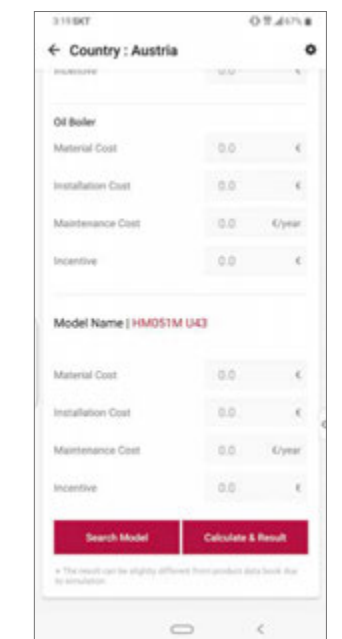
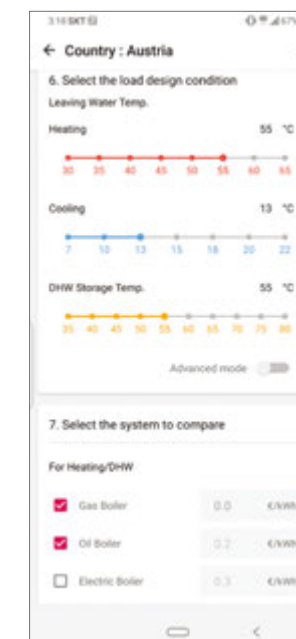
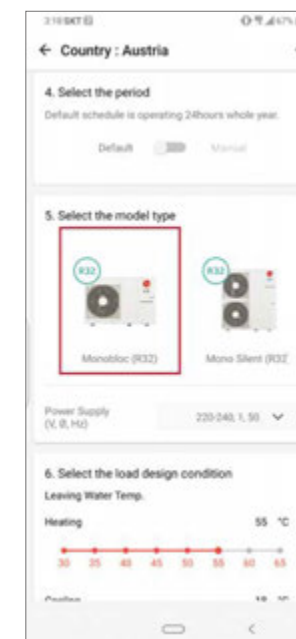
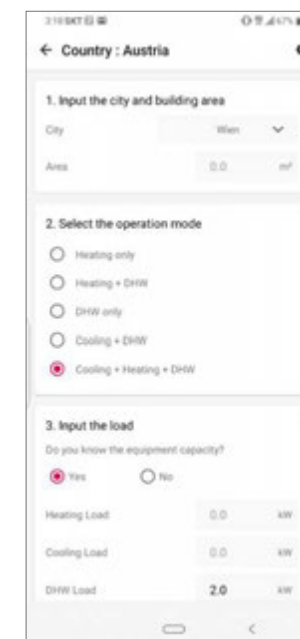
➔ „Modellauswahl und Energiesimulation“ bietet mehr Informationen über Modell, Energie- und Amortisationssimulation. Die Benutzer können weitere Informationen über Auswahl und Eingabe detaillierter Informationen zu Standort oder Entwurf, um sich passende Modelle, Jahresenergieverbrauch, CO₂-Einsparung und Wirtschaftlichkeitsberechnung anzeigen zu lassen.

➔ Schallberechnung dient für die Anzeige des berechneten Geräuschpegels.

Modellauswahl und Energiesimulation

Vor der Entscheidung für eine Luft-Wasser-Wärmepumpe fragen sich viele Kunden, welche Energiekosten sie im Vergleich zu herkömmlichen Heizungsanlagen einsparen können und wie sie das Produkt finden können, das die passende Leistung für ihr Zuhause hat. Mit dem LG THERMA V Selector können Sie die jährlichen Energiekosten und die Amortisationszeiten berechnen und mittels einfacher Eingabewerte eine ausgeklügelte Simulation für die Modellauswahl vornehmen.

- Auswahl der Stadt
- Wahl des Betriebszeitraums
- Eingabe der Auslegungsbedingungen
- Eingabe der Kosten für Heizungsarten
- Eingabe der Grundfläche
- Auswahl des Modelltyps
- Zu vergleichende Systemauswahl
- Suche nach dem Modell, das die Kriterien erfüllt
- Wahl des Betriebsmodus
- Heizlast oder Wärmebedarf



THERMA V SELECTOR

Ergebnis und Bericht

Nach der Simulation können die Analyseergebnisse einschließlich der Erstinvestitionskosten, des jährlichen Energieverbrauchs und der Amortisationszeit in verschiedenen Grafiken überprüft werden. Darüber hinaus kann dieser Bericht per E-Mail und Messenger als PDF-Datei versendet werden.

Ergebnis

- Zusammenfassung der Simulationsbedingungen
- Anschaffungskosten
- Jährlicher Energieverbrauch
- Jährliche Kosten
- Jährliche CO₂-Emissionen
- Produktlebenszyklus Analyse



Bericht

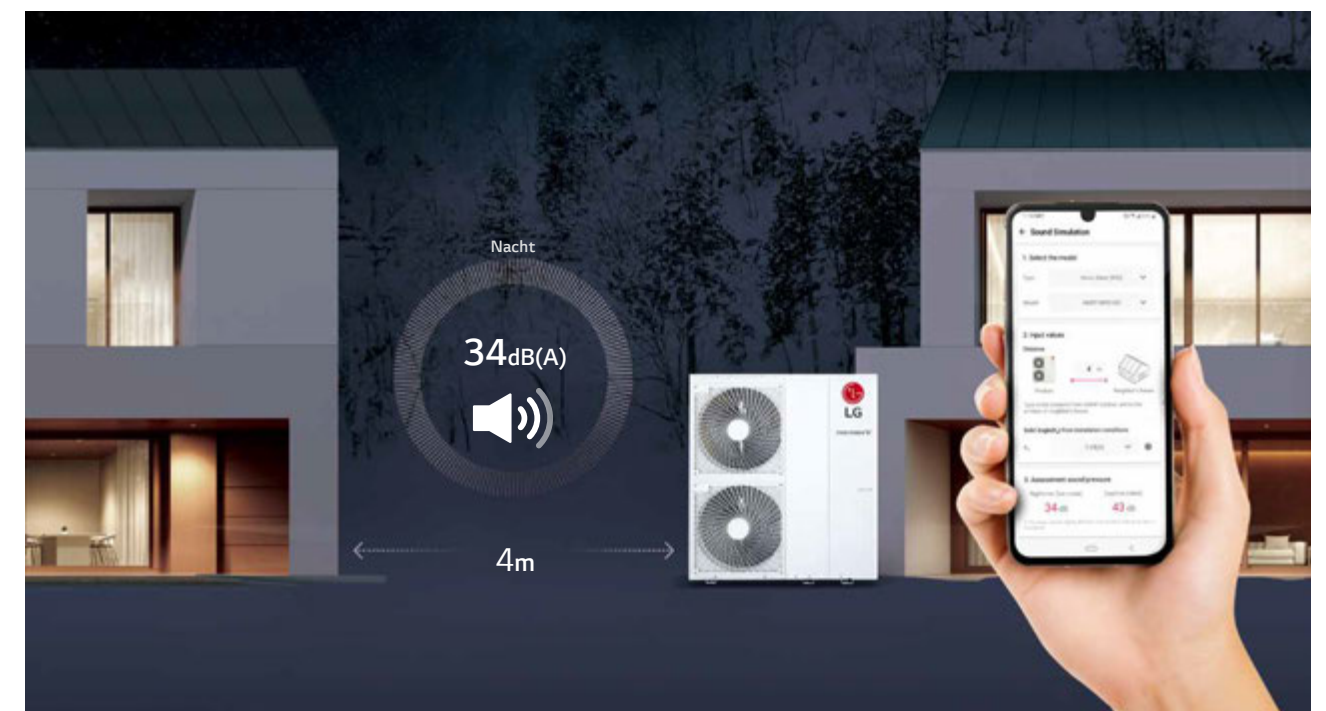
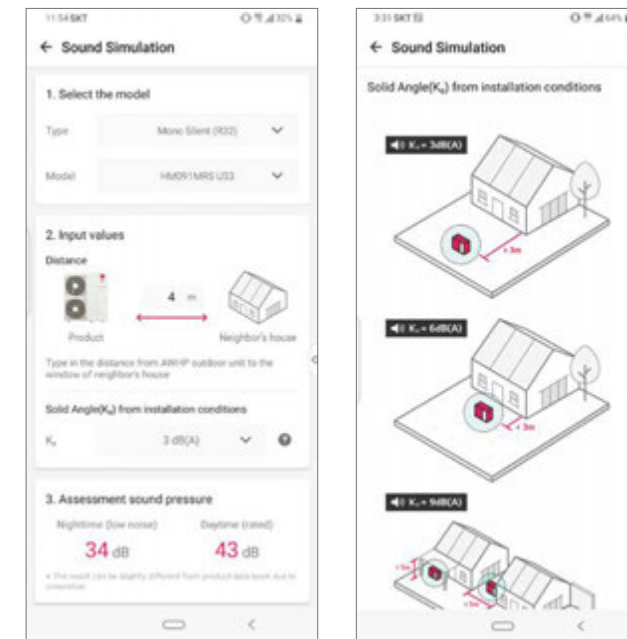
- Deckblatt
- Standortinformation und Entwurfsbedingungen
- Produktspezifikation
- Standortinformation und Entwurfsbedingungen
- Jährlicher Energieverbrauch
- Berechnung des Produktlebenszyklus
- Zeichnungen



Schallberechnung

Die Kunden möchten auch wissen, wie hoch nach der Installation der Geräuschpegel der Luft/Wasser-Wärmepumpe sein wird. Mit Hilfe des THERMA V Selektionsprogrammes lässt sich der je nach Installationsabstand und -bedingungen zu erwartende Schalldruck tagsüber und nachts berechnen.

- Modellauswahl
- Eingabe des Abstands
- Auswahl des Raumwinkels
- Referenz für die Auswahl des Raumwinkels

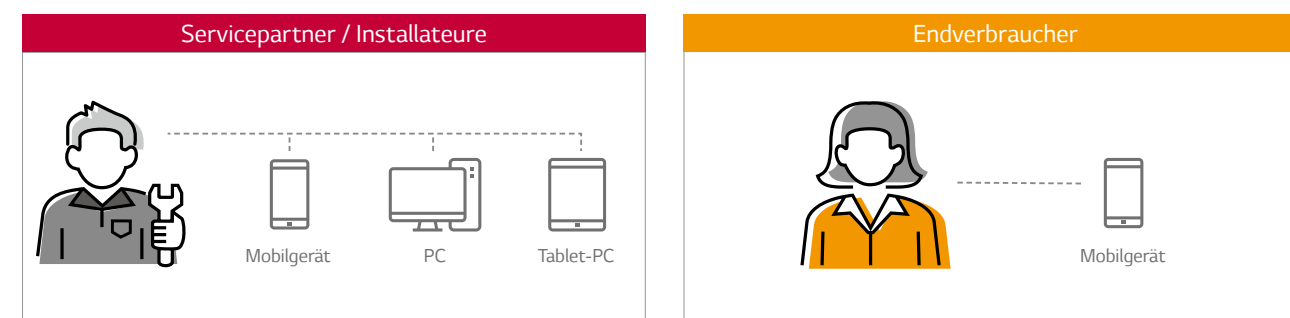


* Auf der Abbildung oben ist das Simulationsbeispiel für eine R32 Silent Monobloc im geräuscharmen Modus zu sehen.

Schnell, einfach, smart

LG BECON Cloud Service ist ein cloudbasierter Dienst, der die Heizungsanlage eines Kunden jederzeit und überall per PC, Tablet oder Handy fernüberwacht. Der Betriebsstatus der Wärmepumpe kann, ebenso wie der bisherige Betriebsverlauf, in Echtzeit auf einen Blick überwacht werden. Im Falle einer Betriebsstörung kann die Ursache bereits vor dem Serviceeinsatz ermittelt und die Reparatur schon beim ersten Besuch durchgeführt werden.

Vorteile für jeden Kunden



✔ Zeit und Geld sparen

- Einmaliger Besuch, die richtigen Ersatzteile sind dabei
- Keine zusätzlicher Besuch für die Diagnose erforderlich

✔ Sorgenfreier leben

- Sofortige oder schnellere Serviceleistung
- Im Falle eines Fehlers sorgt der Service sofort für fachgerechte Abhilfe.

✔ Hohe Servicequalität

- Besserer Service für den Endverbraucher aufgrund genauer Diagnose und rascher Reparatur

✔ Weniger Einschränkungen

- Für die erste Diagnose muss niemand vor Ort sein
- Profitieren von Echtzeit-Informationen und Fernzugriff auf das System

✔ Zusätzliche Geschäftsmöglichkeiten

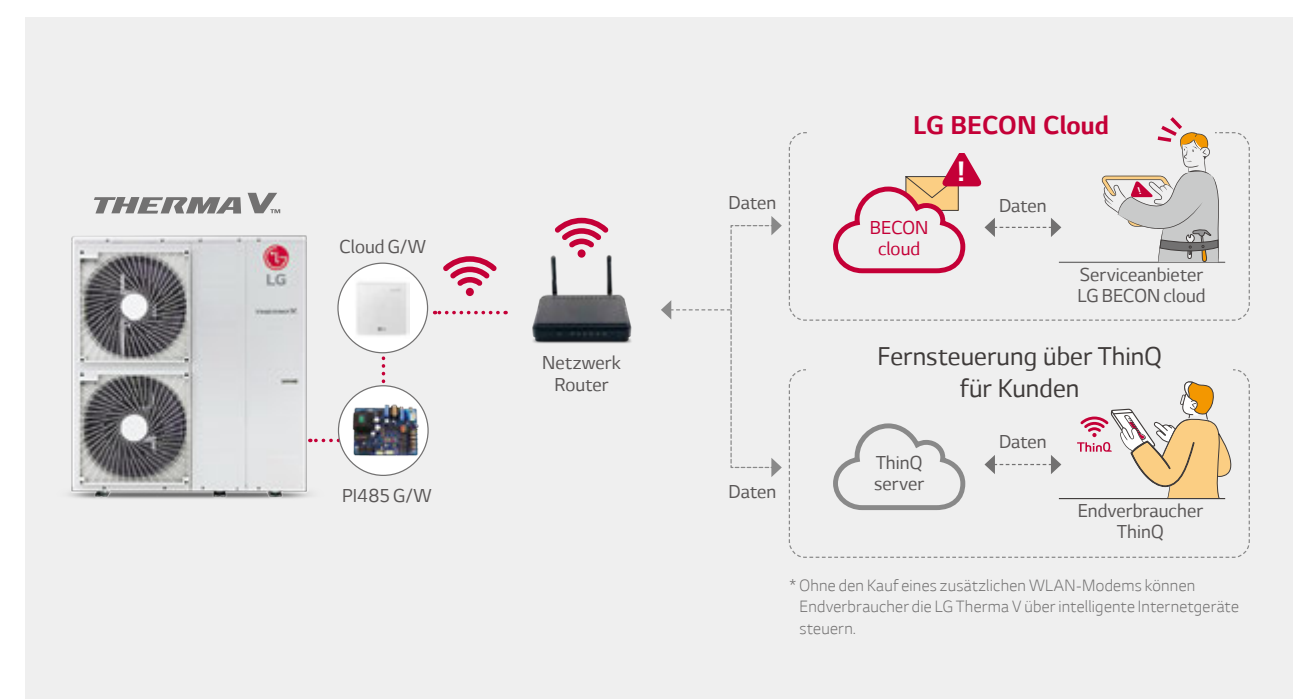
- Kombination von Produkt- und Serviceangebot
- Mehr Kapazitäten für Installationen/Reparaturen

✔ Verringerung der Ausfallwahrscheinlichkeit

- Durch vorausschauende Wartung kann verhindert werden, dass ein tatsächlicher Fehler auftritt (in Vorbereitung)

Hauptmerkmale

- Anlagen-Management auf einen Blick**
 - Überwachung der Wärmepumpe bei den Kunden
 - Interaktive Kartenansicht oder Listenansicht
- Energieüberwachung**
 - Warnung bei übermäßigem Energieverbrauch
 - Anzeige des geschätzten Stromverbrauchs durch Eigenberechnung
- Überwachung mit schematischer Darstellung**
 - Prüfung des Betriebszustands der Wärmepumpe
 - Schematische Ansicht oder Tabellenansicht
 - Zyklusüberwachung, Sensor- und Aktorüberwachung
 - Echtzeitdaten und historische Daten
- Betriebs- und Fehlerhistorie**
 - Bereitstellung von Betriebsdaten und Fehlerhistorie zur schnellen Identifizierung des Problems
 - Betriebshistorie, Fehlerhistorie, Einstellungshistorie usw.
- Fernsteuerung über die Cloud**
 - Spart unnötigen Anfahrten zum Kunden wegen einfacher Bedienungsfehler
 - Betriebsmodus (Heizung/Kühlung Warmwasser), Solltemperatur
 - Notbetrieb, geräuscharmer Betrieb, Warmwasserschnellbetrieb
- Fehlerbenachrichtigung per E-Mail**
 - Automatische E-Mail-Benachrichtigung bei Auftreten eines Fehlers
 - Sofortige Identifizierung und schnelles Eingreifen möglich



* Ohne den Kauf eines zusätzlichen WLAN-Modems können Endverbraucher die LG Therma V über intelligente Internetgeräte steuern.

WÄRMEPUMPENTECHNOLOGIE

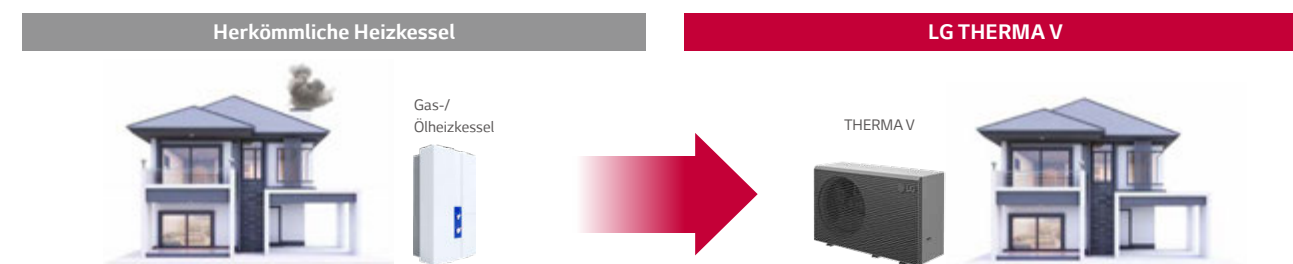
LG Electronics ist Marktführer im Bereich Wärmepumpentechnologie

Als führender Klimasystem-Lieferant bietet LG mit seinem Produktportfolio ein breites Sortiment an sehr energieeffizienten Anlagen mit erneuerbarer Energie und damit die richtige Heizungslösung für alle Anwendungen und Gebäudetypen an.

Was ist ein Wärmepumpensystem?

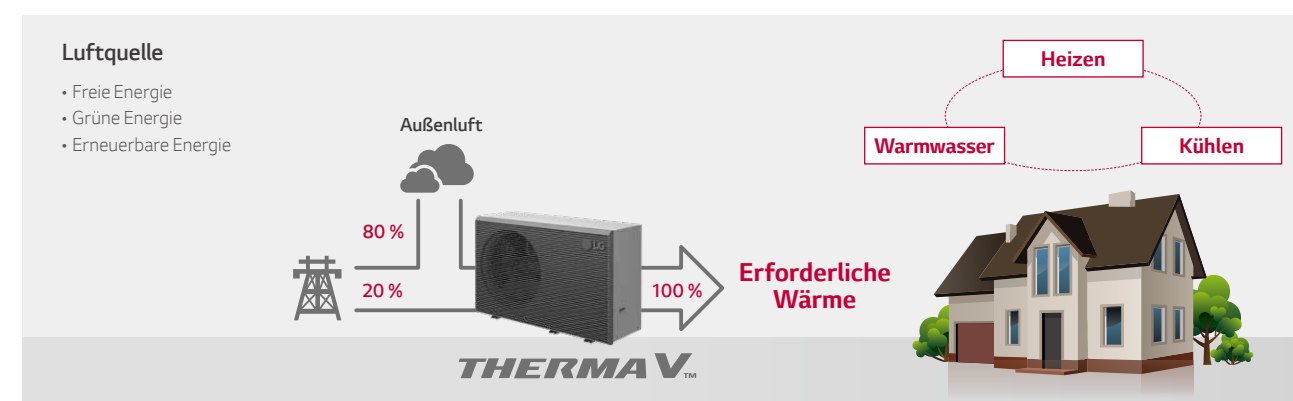
Moderne Technologie als Ersatz für konventionelle Heizkessel

Bisher wurden konventionelle Heizungsanlagen mit Öl oder Gas betrieben oder waren direkte elektrische Heizgeräte. Bei solchen konventionellen Heizungsanlagen wurden Umweltaspekte wie die Nutzung fossiler Brennstoffe und die Umweltverschmutzung nicht berücksichtigt. In den vergangenen Jahren stieg das Interesse an diesen umweltfreundlichen Geräten und zur Erfüllung der Nachfrage hat LG seine Wärmepumpentechnologie weiterentwickelt, um so die effizientesten und umweltfreundlichsten Produkte der Branche herzustellen.



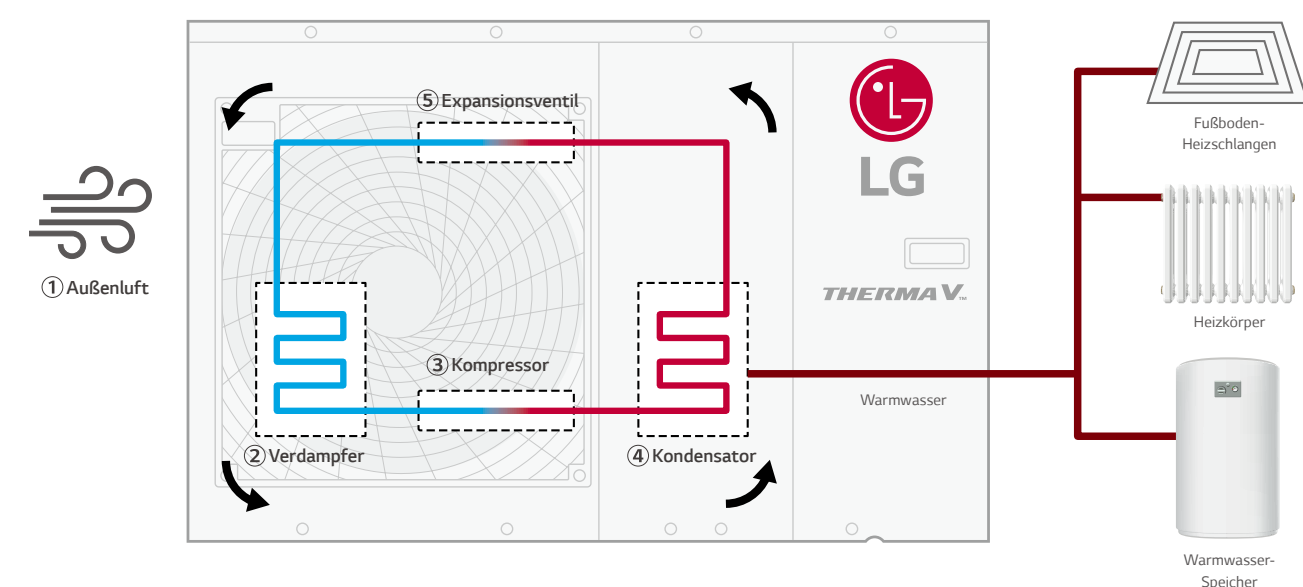
Moderne Technologie für erneuerbare Energie

Der Begriff „Wärmepumpe“ bezeichnet eine Technik, mit deren Hilfe Wärme aus der Umgebungsluft, Boden oder Wasser gewonnen wird. Eine Wärmepumpe wandelt diese Energie mithilfe eines Kältemittelkreislaufs in nutzbare Wärme um. Mit der THERMA V Wärmepumpentechnologie werden 80 % der für Heizung und Warmwasserbereitung in einem Haushalt benötigten Energie aus der Umgebungsluft gewonnen.



- LG GESCHÄFTS-PARTNERSCHAFT UND TOOLS FÜR PRE-SALES UND ENGINEERING
- WÄRMEPUMPEN-TECHNOLOGIE
- THERMA V EINLEITUNG
- WAS SIND THERMA V
- LG LUFT-WASSER-WÄRMEPUMPEN-LÖSUNGEN ÜBERSICHT
- THERMA V MODELLREIHE ÜBERSICHT
- THERMA V MODELLREIHE EINLEITUNG

Wie funktionieren Luft-Wasser-Wärmepumpen ?



① Außenluft

Die Wärme wird der Außenluft entzogen.

② Verdampfer

Das flüssige Niedertemperatur-Kältemittel nimmt Wärmeenergie aus der Luft auf und geht von der flüssigen in die gasförmige Phase über.

③ Verdichter

Das verdampfte Kältemittel fließt in den Verdichter. Der für den Betrieb des Verdichters aufgewendete Strom wird in Wärme umgewandelt und dem Kältemittel zugegeben.

④ Kondensator

Hoch erhitztes Kältemittel strömt in den Wärmetauscher und überträgt durch den Austausch von Wärme zwischen dem Kältemittel und dem Wasser Wärmeenergie an das Wasser.

⑤ Expansionsventil

Flüssiges Hochdruck-Kältemittel fließt durch das Expansionsventil und stellt den ursprünglichen Zustand des Kältemittels wieder her.

Die umweltfreundliche Entscheidung: THERMA V™

Entdecken Sie die ultimative, umweltbewusste, energieeffiziente und günstige Heizungslösung

Der umweltbewusste und moderne Endverbraucher berücksichtigt bei der Entscheidung für eine Heizungslösung, wie z. B. eine Luft-Wasser-Wärmepumpe, mehrere Faktoren wie Nachhaltigkeit, Benutzerfreundlichkeit, Zuverlässigkeit und die Einhaltung von Vorschriften. Insbesondere Vorschriften zum Geräuschpegel oder der Art des Kältemittels müssen beachtet werden.

Als Antwort auf die modernen Anforderungen bietet das natürliche Kältemittel R290 (Propan) eine neue intelligente Lösung. Mit einem extrem niedrigeren Treibhauspotenzial (GWP) von nur 3 – im Vergleich hat das aktuelle Kältemittel R32 einen Faktor von 675 – sind die Produkte mit R290 nicht nur umweltbewusst, sondern entsprechen auch den Anforderungen der Kundenwünsche in Bezug auf Energieeffizienz, Leistung und CO₂-Emissionen.

Die Modellreihe der Luft-Wasser-Wärmepumpen THERMA V R290 von LG Electronics erfüllen europäische Vorschriften und die Wünsche der Kunden.



- LG GESCHÄFTS-PARTNERSCHAFT UND TOOLS FÜR PRE-SALES UND ENGINEERING
- WÄRMEPUMPEN-TECHNOLOGIE
- THERMA V EINLEITUNG
- WAS SIND THERMA V
- LG LUFT-WASSER-WÄRMEPUMPEN-LÖSUNGEN ÜBERSICHT
- THERMA V MODELLREIHE ÜBERSICHT
- THERMA V MODELLREIHE EINLEITUNG



- Ultimative Energieeffizienz: A+++ ErP-Energieeffizienzklasse, breiter Betriebsbereich, niedriger Geräuschpegel
- Hervorragende Leistung: Eingebauter R1-Kompressor, hohe Heizleistung bei niedriger Umgebungstemperatur
- Anwenderkomfort: LG ThinQ WLAN-Steuerung, praktischer Ablaufplaner, breitgefächerte Anschlussmöglichkeiten, Energieüberwachung

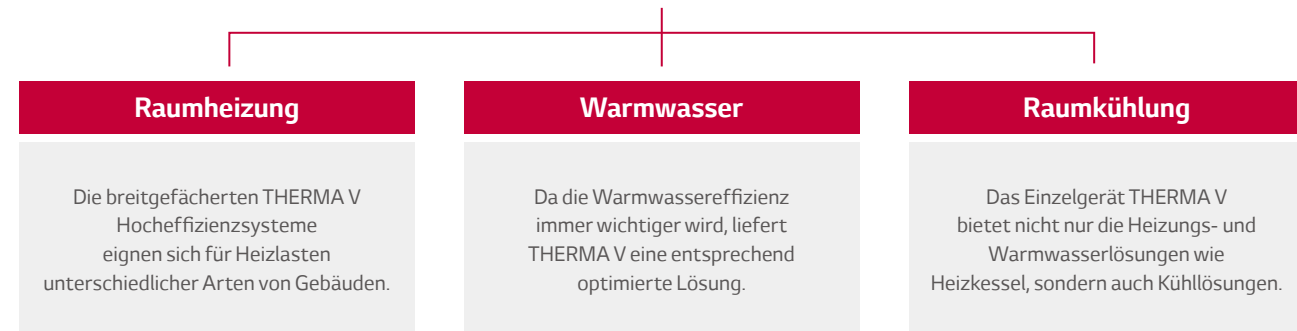
WAS IST LG THERMA V?

Moderne Heiztechnologie von LG

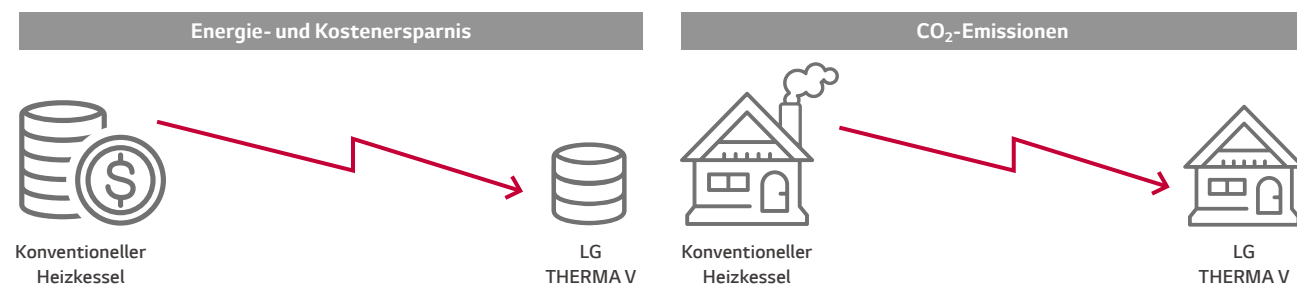
Die LG THERMA V Luft-Wasser-Wärmepumpe wurde speziell für die Bereitstellung einer Raumheizungs- und Warmwasserlösung für Neubauten und renovierte Gebäude entwickelt. Noch bemerkenswerter ist, dass die moderne Heizungstechnologie von LG eine marktführende Technologie ist, die den Energieverbrauch so stark senkt wie keine andere Lösung am Markt.



THERMA V™



Hohe Effizienz und niedrige CO₂-Emissionen

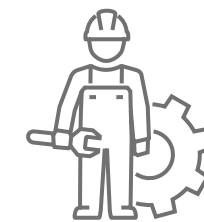


Vorteile der LG THERMA V



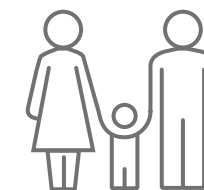
Für Eigenheimbesitzer

- Energieeinsparung durch Nutzung erneuerbarer Energie und hochmodernem Equipment
- Vielfältige Lösungen mit Raumheizung, Kühlung und Warmwasserversorgung
- Wirtschaftliche Vorteile durch ein nationales Programm zur Förderung von Wärme aus regenerativen Energiequellen.
- Senkung der Investitionskosten durch die Möglichkeit vorhandene Heizungsinstallationen wie Heizkörper, Speicher usw. zu nutzen.
- Geringe Stellfläche spart Platz im Heizungsraum



Für Installateure und Konstrukteure

- Zeitersparnis durch schnellere Installation und Inbetriebnahme
- Hervorragende Heizleistung auch bei niedriger Umgebungstemperatur
- Geringerer Personalaufwand durch kompakte Größe und geringes Gewicht
- Geringe Reparaturkosten und hohe Zuverlässigkeit durch langlebige Ausrüstung
- Geringerer Schulungsaufwand aufgrund der gleichen Steuerungsschnittstelle für alle LG Produkte



Für Anwender

- Energieeinsparung durch Nutzung erneuerbarer Energie und Hochleistungsgeräte
- Vielfältige Lösungen mit Raumheizung, Kühlung und Warmwasserversorgung
- Geringe Reparaturkosten und hohe Zuverlässigkeit durch langlebige Ausrüstung
- Diverse anwenderfreundliche Komfortfunktionen
- Geringe Geräuschentwicklung für eine gute Nachbarschaft
- Komfortable Steuerung durch bedienerfreundliche Fernbedienung
- Remote-Konnektivität für die Steuerung und Überwachung via LG ThinQ

LG LUFT-WASSER-WÄRMEPUMPEN ÜBERSICHT

		Monobloc		Mini-Split Split					
				Hydrobox (Wandmontage)		IWT (integrierter Wasserspeicher)		Bodenstehend	
		ab Seite 052		ab Seite 066		Mini-Split: ab Seite 084		Split: ab Seite 106	
		R290 Monobloc mit Hydrobox		R32 Monobloc S		R32 Split		R32 IWT	
		9/12/14/16 kW		1 Ph.: 5/7/9/12/14/16 kW 3 Ph.: 12/14/16 kW		Mini-Split: 4/6 kW		Split: 5/7/9 kW	
		Heizen, Kühlen und Warmwasser		Heizen, Kühlen und Warmwasser		Heizen, Kühlen und Warmwasser		Heizen, Kühlen und Warmwasser	
		Raum-heizung 35 °C A+++		Raum-heizung 35 °C A+++ 55 °C A++		Raum-heizung 35 °C A+++ Wärm-wasser-heizung Kombination mit OSHW-200F (Profil L) A+		Wärm-wasser-heizung Profil L A+	
		-28 - 35 °C		-25 - 35 °C		-20 - 35 °C		-25 - 35 °C	
		15 - 75 °C		15 - 65 °C		15 - 55 °C		15 - 65 °C	
		<ul style="list-style-type: none"> Möchten keine Kältemittelleitungen verlegen Nutzung bestehende Strukturen für herkömmliche Heizkessel Zeitersparnis bei der Installation und Inbetriebnahme Kein Innengerät (Mehr Platz im Gebäude) 		<ul style="list-style-type: none"> Nutzung bestehender Strukturen für herkömmliche Heizkessel Minimale Verkabelungsarbeiten Kein potentiell Frostrisiko an exponierten Wasserleitungen 		<ul style="list-style-type: none"> Zeitersparnis bei Installation und Inbetriebnahme Bei sehr kleinem Technikraum Leicht zu tragen Platzersparnis bei Installation von Pufferbehälter und Ausdehnungsgefäß 		<ul style="list-style-type: none"> Die umweltfreundliche Lösung, einen Gas/Öl/Electro Boiler zu ersetzen Leistungsstarker Ersatz für Wasserboiler bei Solarthermieanlagen 	
		<ul style="list-style-type: none"> Kein Risiko des Kältemittelaustritts im Gebäude Einfache, intuitive Bedienung Zuverlässiger Betrieb und lange Lebensdauer 		<ul style="list-style-type: none"> Geringe Betriebskosten Bedienung über Smartphone Integrierte Steuerung zwischen Heizkessel und THERMA V Leiser Betrieb 		<ul style="list-style-type: none"> Niedrige Betriebskosten Fernbedienung über Smartphone Zuverlässiger Betrieb und lange Lebensdauer Ruhiger Betrieb 		<ul style="list-style-type: none"> Einfache, intuitive Steuerungen 	
		<ul style="list-style-type: none"> Keine Verlegung von Kältemittelleitungen Modernes Bediendisplay (RS III) Verzahnter Betrieb mit Heizkesseln von Fremdanbietern 		<ul style="list-style-type: none"> Einfache Inbetriebnahme mit dem PC-Tool (LG Heizungs-Konfigurator) Hohe Energieeffizienz LG ThinQ WLAN-Steuerungslösung 		<ul style="list-style-type: none"> Hohe Energieeffizienz Laufruhiger Betrieb mit Zeitplaneinstellung Sehr korrosionsbeständiger Wärmetauscher 		<ul style="list-style-type: none"> Kein potentiell Frostrisiko an exponierten Wasserleitungen 	
		<ul style="list-style-type: none"> Flexibles Installationskonzept Natürliches Kältemittel 		<ul style="list-style-type: none"> All-in-one-Konzept 		<ul style="list-style-type: none"> Unterbringung der hydronischen Komponenten und der Wasserleitungen im Technikraum 		<ul style="list-style-type: none"> Hohe Energieeffizienz Laufruhiger Betrieb mit Zeitplaneinstellung Sehr korrosionsbeständiger Wärmetauscher 	
		<ul style="list-style-type: none"> Mehrfachlösung (Heizen, Kühlen, Warmwasser) Energieeinsparung durch Nutzung erneuerbarer Energien und fortschrittlicher Technik Wirtschaftliche Anreize durch Förderprogramme 		<ul style="list-style-type: none"> Einfacher Austausch gegen bestehenden Heizkessel und Nutzung des bestehenden Heizungssystems Ohne Risiko des Kältemittelaustritts Hybridbetrieb mit bestehenden Strukturen 		<ul style="list-style-type: none"> Energieeinsparung durch Nutzung erneuerbarer Energie Keine Frostgefahr für ungeschützte Wasserleitungen auch nicht bei längerem Stromausfall und Hochleistungs-ausrüstung Wirtschaftliche Anreize durch Förderprogramm 		<ul style="list-style-type: none"> Keine Frostgefahr bei ungeschützten Wasserleitungen, auch nicht bei längerem Stromausfall 	
		<ul style="list-style-type: none"> Besonders für den Austausch alter Heizungssysteme geeignet 		<ul style="list-style-type: none"> Platzersparnis im Technikraum 		<ul style="list-style-type: none"> Keine Frostgefahr bei ungeschützten Wasserleitungen, auch nicht bei längerem Stromausfall 		<ul style="list-style-type: none"> Vielfältige Lösungen (Heizen, Kühlen und Warmwasser) Nutzung wertvoller Technikraumfläche für private Zwecke Schnelle und einfache Installation und Inbetriebnahme 	

¹ Kombination mit OSHW-200F (Profil L)
² Kombination mit OSHW-300F (Profil XL)

ÜBERSICHT ÜBER MODELLREIHE

Typ	Kältemittel	Modellreihe	Leistung (kW)	4,0	5,5	6,0	7,0	9,0	12,0	14,0	16,0		
Monobloc	Hydro Box	R290	Monobloc R290	3 Ph., 400 V					HN1639HC.KK0	HN1639HC.KK0	HN1639HC.KK0	HN1639HC.KK0	
				3 Ph., 400 V					HM093HFX.UB60	HM123HF.UB60	HM143HF.UB60	HM163HF.UB60	
	-	R32	R32 Monobloc S	1 Ph., 230 V	HM051MR.U44		HM071MR.U44						
				3 Ph., 400 V				HM093MR.U44	HM123MR.U34	HM143MR.U34	HM163MR.U34		
Split	Hydro Box	R32	R32 Split	1 Ph., 230 V	HN0613M.NK5	HN091MR.NK5	HN0613M.NK5	HN091MR.NK5	HN091MR.NK5				
						HU051MR.U44		HU071MR.U44	HU091MR.U44				
					HU041MR.U20		HU061MR.U20						
	IWT		R32 IWT	1 Ph., 230 V	HN0613T.NK0	HN0916T.NB1	HN0613T.NK0	HN0916T.NB1	HN0916T.NB1				
						HU051MR.U44		HU071MR.U44	HU091MR.U44				
					HU041MR.U20		HU061MR.U20						

Kältemittel	Typ	Leistung (kW)	Chassis	200 l	270 l
R134A	Dual Inverter Warmwasser-Wärmepumpe	1 Ph., 230 V		WH20S.F5	WH27S.F5

* Die Herstellung dieses Produkts kann aufgrund der Situation des Herstellers ohne vorherige Ankündigung ausgesetzt werden.

MODELLÜBERSICHT



THERMA V R290 Monobloc

Die neue LG THERMA V R290 Monobloc ist die erste LG Wärmepumpe mit dem natürlichen Kältemittel Propan, mit einem GWP von nur 3 und damit äußerst umweltfreundlich. Mit einem Schalldruckpegel ab 31 dB(A)* ist sie extrem leise und durch die niedrigen Schallwerte besteht mehr Flexibilität bei der Wahl des Aufstellorts.

Bei der THERMA V R290 Monobloc sind die wasserseitigen Komponenten alle im Außengerät integriert. Das Außengerät wird nur über Heizungsleitungen mit dem Gebäudeinneren verbunden. Sie besitzt die Möglichkeit, Rohrleitungen seitlich und nach unten anzuschließen, was eine größere Flexibilität bei der Installation ermöglicht. Sie kann bei niedrigen Außentemperaturen von -28 °C eingesetzt werden. Eine maximale Vorlauftemperatur von bis zu 75 °C ermöglicht den unkomplizierten Einsatz auch in bestehenden Heizsystemen.



Modellreihe	Leistung (kW)	9,0	12,0	14,0	16,0
R290 Monobloc	3 Ph., 400 V	HM093HF.UB60	HM123HF.UB60	HM143HF.UB60	HM163HF.UB60
		HN1639HC.NK0			



THERMA V R32 Monobloc S

Die THERMA V R32 Monobloc S ist eine kompakte Anlage, bei der das Innen- und das Außengerät in einem Modul kombiniert sind. Das Monobloc-Außengerät ist nur an eine Wasserleitung angeschlossen, weshalb keine Rohre für das Kältemittel verlegt werden müssen. Wasserseitige Komponenten wie der Plattenwärmetauscher, das Ausdehnungsgefäß und die Wasserpumpe sind im Außengerät untergebracht.

Die Monobloc wurde mit Blick auf Energieeffizienz, Komfort und einfache Bedienung entwickelt. Durch die Verwendung des Kältemittels R32 mit niedrigem Treibhauspotenzial (GWP) und dem exklusiven R1-Kompressor von LG trifft Leistung auf nachhaltiges Heizen.

Das System hat ein optionales WLAN-Modem und mit der Smartphone-App LG ThinQ von LG können kompatible LG Produkte vom Nutzer überwacht und ferngesteuert werden.

Modellreihe	Leistung (kW)	5,5	7,0	9,0	12,0	14,0	16,0
R32 Monobloc S	1 Ph., 230 V	HM051MR.U44	HM071MR.U44	-	-	-	-
	3 Ph., 400 V	-	-	HM093MR.U44	HM123MR.U34	HM143MR.U34	HM163MR.U34



THERMA V R32 MINI-SPLIT Hydro Box

Die LG THERMA V R32 Mini-Split in Hydrobox-Bauweise hat eine innen liegende oder im Gebäude befindliche Hydrobox-Einheit und ein Außengerät. Die zwei Geräte sind nur durch die Kältemittelleitung miteinander verbunden, da die wasserseitigen Komponenten wie Plattenwärmetauscher, Ausdehnungsgefäß und Wasserpumpe im Innengerät untergebracht sind. Aufgrund der zweigeteilten Bauweise besteht bei diesem Gerät keine Frostgefahr, unabhängig von der Außentemperatur.

Neu:
Die Mini-Split Modelle wurden speziell für den Neubau entwickelt. Die hocheffizienten Produkte von LG bieten effiziente Raumheizung und Warmwasserversorgung und nutzen R32-Kältemittel mit niedrigem Treibhauspotenzial (GWP) und den exklusiven R1-Kompressor von LG. Das System hat ein optionales WLAN-Modem und mit der Smartphone-App LG ThinQ von LG können kompatible LG Produkte vom Nutzer überwacht und ferngesteuert werden.

Modellreihe	Leistung (kW)	4,0	6,0
R32 Mini-Split	1 Ph., 230 V	HU041MR.U20	HU061MR.U20
		HN0613M.NK5	



THERMA V R32 MINI-SPLIT IWT

THERMA V R32 Mini-Split IWT (mit integriertem Wasserspeicher) ist eine Lösung für die Versorgung mit Warmwasser und zum Heizen und Kühlen von Räumen, bei der ein Warmwasserspeicher für den Innenbereich mit einem separaten Außengerät kombiniert ist. Die THERMA V R32 Mini-Split IWT ist die perfekte, platzsparende Lösung für den Einbau in Wohnräumen, da die wasserseitigen Komponenten, zum Beispiel der Warmwasser- und der Pufferspeicher, die normalerweise separat installiert werden, komplett integriert sind.

Modellreihe	Leistung (kW)	4,0	6,0
R32 Mini-Split IWT	1 Ph., 230 V	HU041MR.U20	HU061MR.U20
		HN0613T.NK0	

MODELLÜBERSICHT



THERMA V R32 Split Hydro Box

Die LG THERMA V R32 Split in Hydrobox-Bauweise hat eine innenliegende oder im Gebäude befindliche Hydrobox-Einheit und ein Außengerät. Die zwei Geräte sind nur durch die Kältemittelleitung miteinander verbunden, da die wasserseitigen Komponenten wie Plattenwärmetauscher, Ausdehnungsgefäß und Wasserpumpe im Innengerät untergebracht sind. Aufgrund der zweigeteilten Bauweise besteht bei diesem Gerät keine Frostgefahr, unabhängig von der Außentemperatur.

Split wurde speziell für Neubauten und renovierte Gebäude entwickelt. Die hoch effizienten Produkte von LG bieten effiziente Raumheizung und Warmwasserversorgung und nutzen R32-Kältemittel mit niedrigem Treibhauspotenzial (GWP) und den exklusiven R1-Kompressor von LG. Das System hat ein optionales WLAN-Modem und mit der Smartphone-App LG ThinQ von LG können kompatible LG Produkte vom Nutzer überwacht und ferngesteuert werden.

Modellreihe	Leistung (kW)	5,5	7,0	9,0
R32 Split	1 Ph., 230 V	HU051MR.U44	HU071MRU44	HU091MR.U44
		HN091RM.NK5		



THERMA V R32 Split IWT

THERMA V R32 IWT (mit integriertem Wasserspeicher) ist eine Lösung für die Versorgung mit Warmwasser und zum Heizen und Kühlen von Räumen, bei der ein Warmwasserspeicher für den Innenbereich mit einem separaten Außengerät kombiniert ist. Die THERMA V R32 IWT ist die perfekte, platzsparende Lösung für den Einbau in Wohnräumen, da die wasserseitigen Komponenten, wie zum Beispiel der Warmwasser- und der Pufferspeicher, die normalerweise separat installiert werden, komplett integriert sind.

Modellreihe	Leistung (kW)	5,5	7,0	9,0
R32 Split IWT	1 Ph., 230 V	HU051MR.U44	HU071MRU44	HU091MR.U44
		HN0916T.NB1		



DUAL INVERTER WARMWASSERWÄRMEPUMPE R134A

Der Dual Inverter Warmwassererzeuger mit Wärmepumpen Technologie ist LGs Antwort auf die steigenden Anforderungen Energie einzusparen. Die umweltbewusste und Ressourcen schonende Wärmepumpen Technologie spart bis zu 75 % ihrer Energiekosten durch Nutzung der Außenluft. Durch effiziente Nutzung der Wärmepumpen Technologie wird die niedrige Außentemperatur effizient in warmes Wasser umgewandelt. Für die schnelle Warmwasser Gewinnung bei leerem Tank, kann zusätzlich der Turbomodus aktiviert werden und die benötigte Wassertemperatur 25–30 % schneller erreicht werden, als im Automatikmodus.

Modellreihe	Leistung (kW)	200 l	270 l
R134A Warmwasser-Wärmepumpe	1 Ph., 230 V	WH20S.F5	WH20S.F5

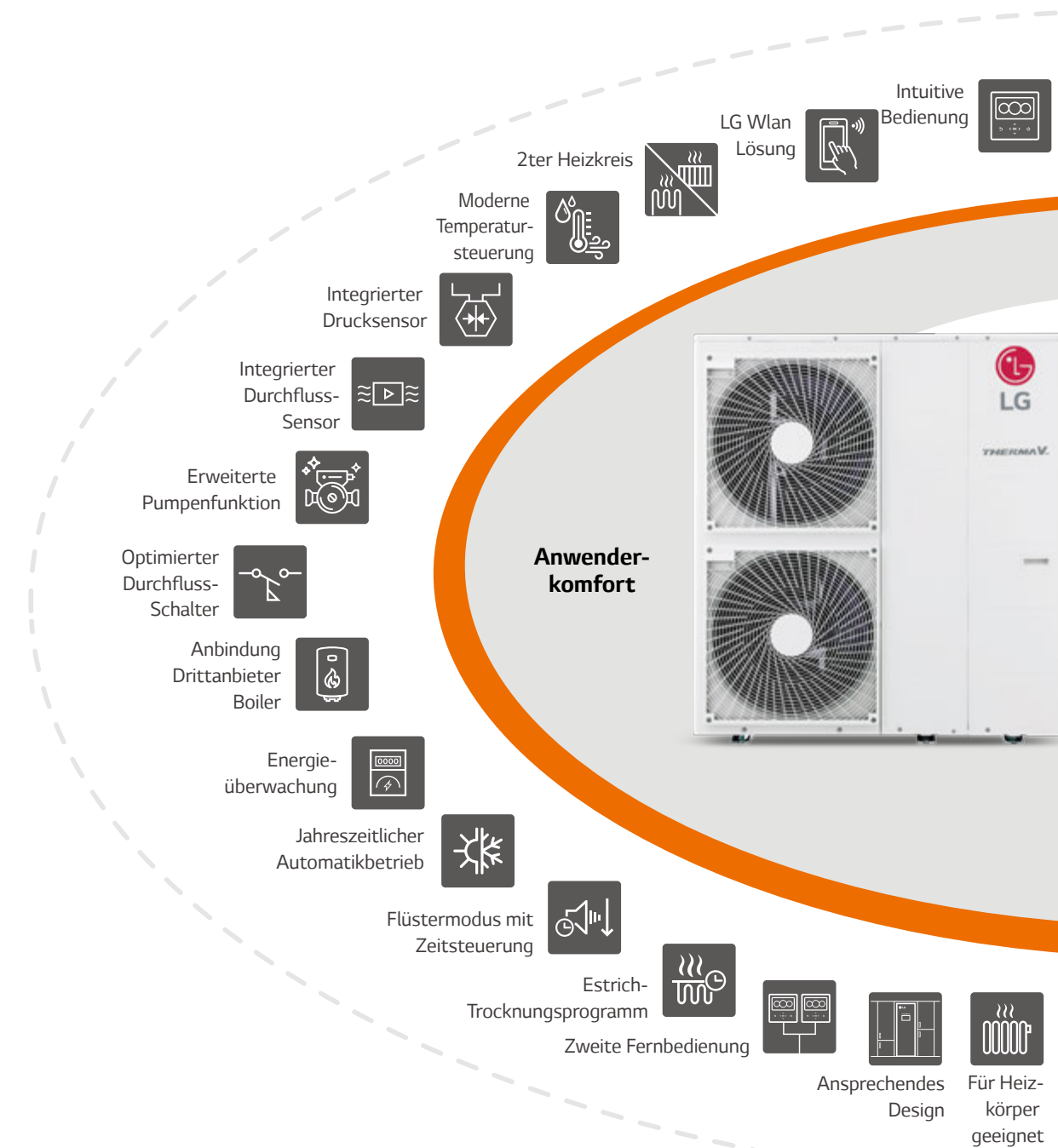


THERMA V™
MERKMALE

ÜBERSICHT DER MERKMALE

Besondere Merkmale

Die LG THERMA V bietet eine effiziente Raumheizung und Warmwasserbereitung mit einem hohen Anwenderkomfort für den Kunden. Zu diesem Zweck hat LG die LG THERMA V mit Kerntechnologien und -funktionen für den Heizbetrieb ausgestattet.



Anwenderkomfort

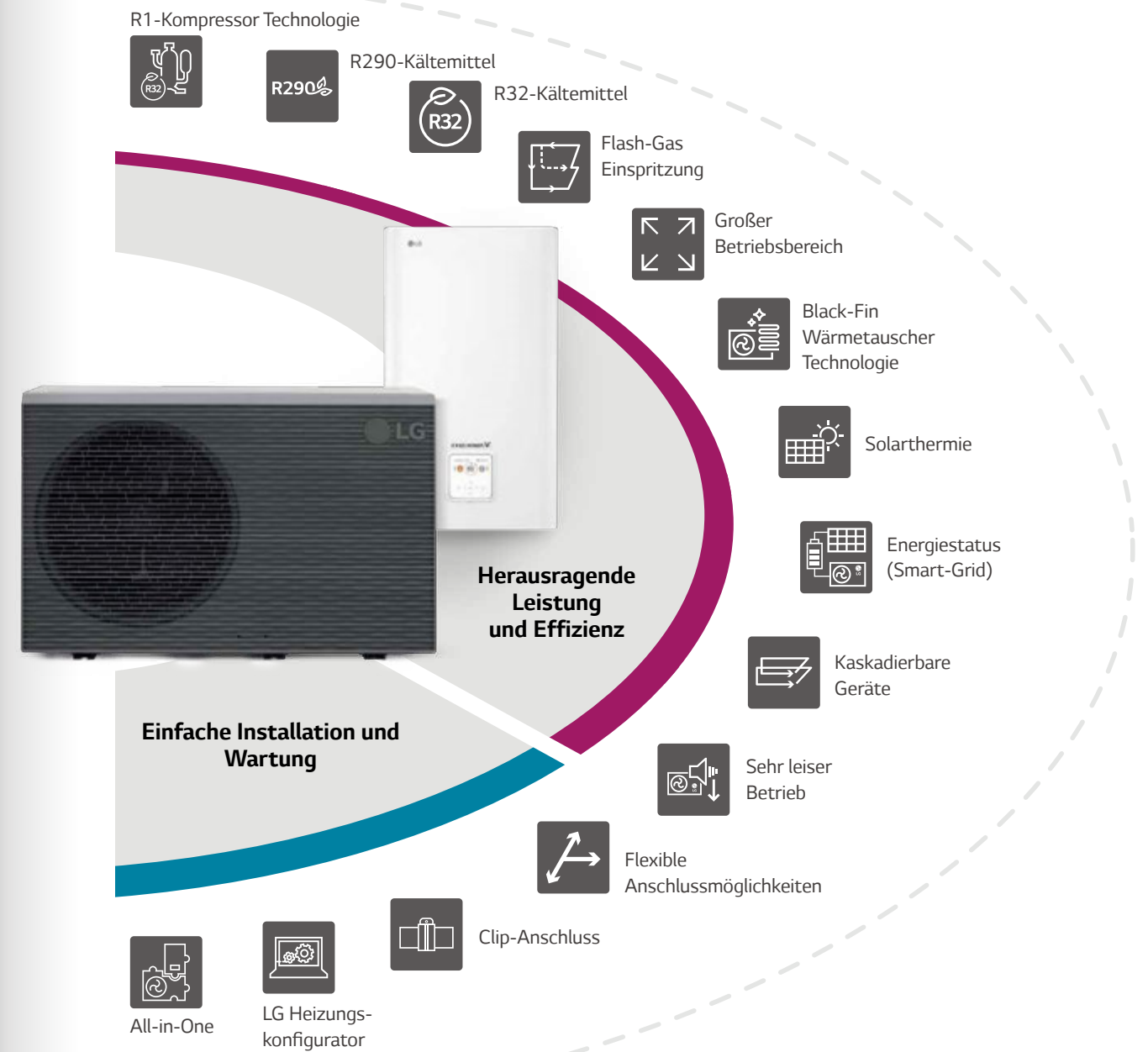
Die THERMA V ist mit zahlreichen anwenderfreundlichen Funktionen ausgestattet, die mehr Komfort und eine verbesserte Bedienung ermöglichen. Die textbasierte, anwenderfreundliche Schnittstelle auf der Fernbedienung ermöglicht eine optimierte Benutzerführung. Darüber hinaus sorgt die umfassende Konnektivität des Geräts für eine komfortable Bedienung durch den Benutzer.

Herausragende Leistung und Effizienz

Die LG THERMA V liefert dank der revolutionären Technologie von LG, wie z. B. dem R1-Kompressor und dem Black-Fin-Lamellenwärmetauscher, Weltklasse-Energieeffizienz. Die LG Produkte bieten selbst bei extrem niedrigen Temperaturen eine hohe Heizleistung, weswegen die LG THERMA V dem Kunden dank ihrer Zuverlässigkeit absolute Entspannung bereitet.

Einfache Installation und Wartung

Die LG THERMA V bietet Installateuren flexible Installations- und Gestaltungsmöglichkeiten. Mit dem LG Heating Configurator sparen Techniker außerdem Zeit bei der Inbetriebnahme. Bei Wartungsarbeiten lassen sich die Komponenten dank der Clip-Verbindung schnell und einfach ausbauen.



ÜBERSICHT DER MERKMALE

Klimaziele 2030 – nachhaltige Lösungen R290

Die Heizung ist im Haushalt der mit Abstand größte Verursacher von Kohlendioxid (CO₂). Diese Emissionen belasten das Klima. Die elektrische Wärmepumpe von LG ist eine energiesparende Form der Wärmegewinnung mit geringeren CO₂-Emissionen als Heizöl- oder Erdgasheizungen. Durch Einsatz des natürlichen Kältemittels Propan (R290) ist sie zukunftssicher und umweltfreundlich.

Hohe Effizienz:

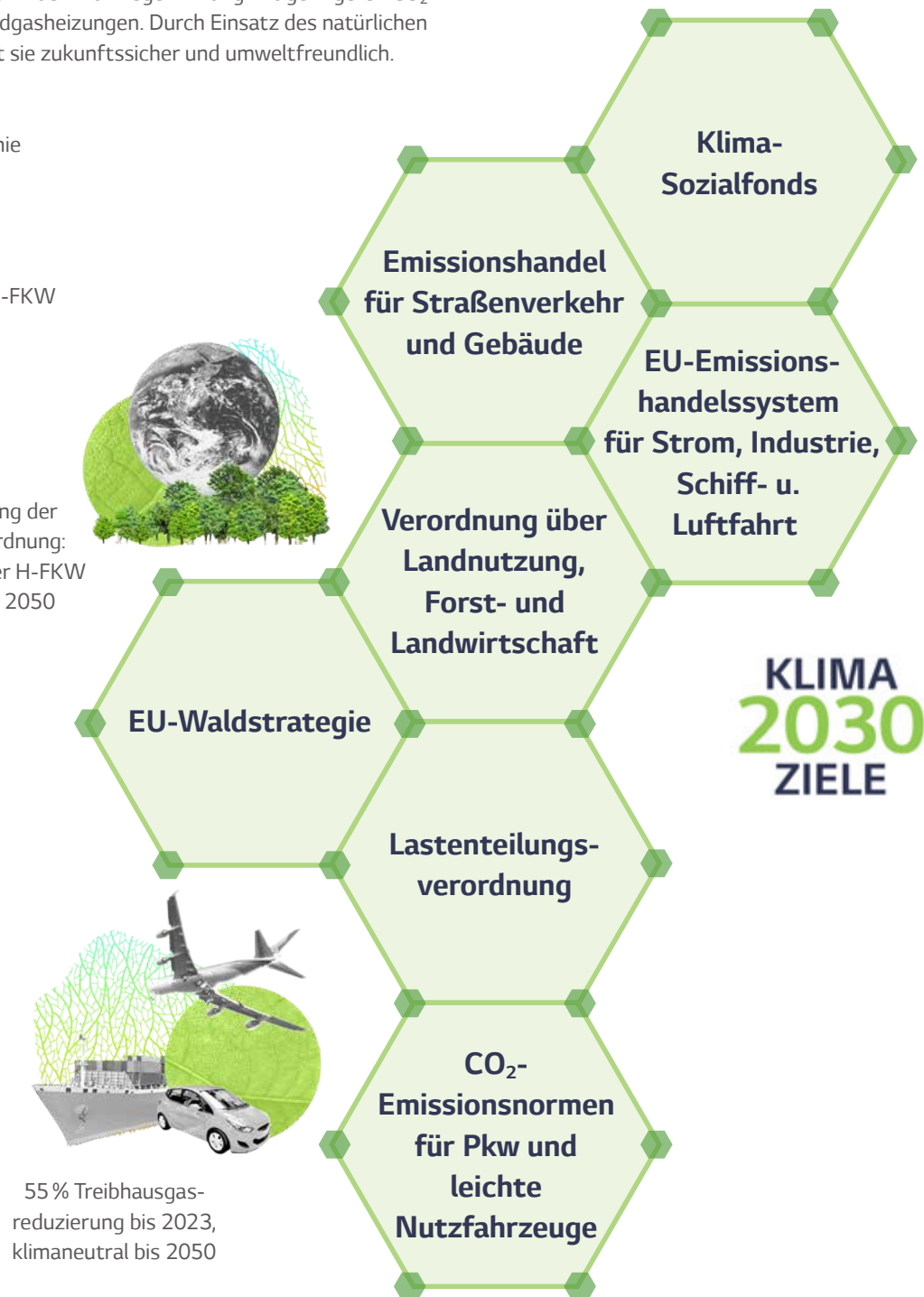
Nullemissionsgebäude-Richtlinie

Umweltbewusstsein:

CO₂-Ausstoß reduzieren

Verbot der Verwendung von H-FKW mit GWP_{≥150} ab 2027

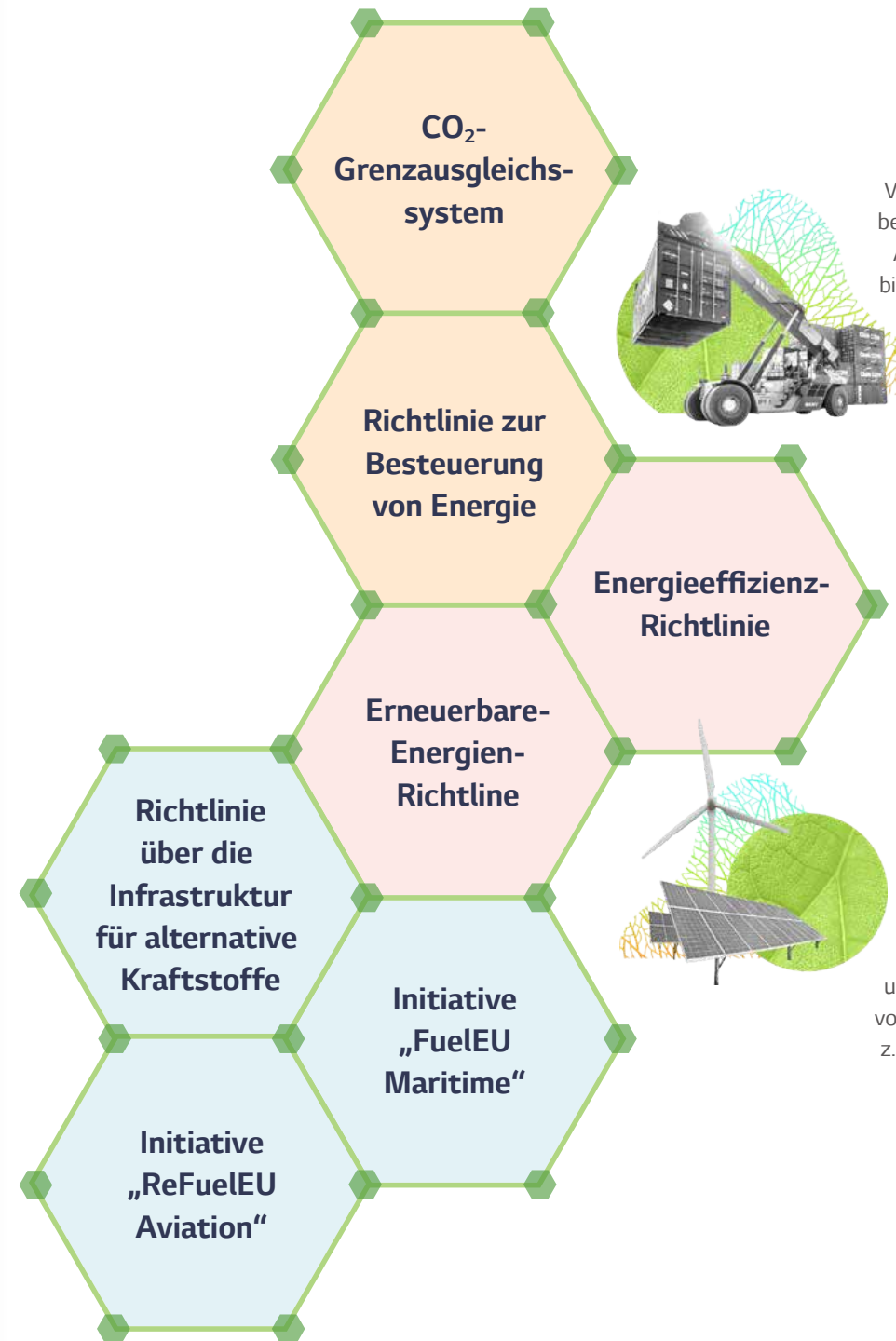
Überarbeitung der F-Gase-Verordnung: Reduzierung der H-FKW um 98% bis 2050



55% Treibhausgas-reduzierung bis 2023, klimaneutral bis 2050

Finanzielle Vorteile durch Nutzung des Kältemittels R290

Bei Einsatz des Kältemittels R290 kann der Endkunde eine zusätzliche Förderung in Höhe von 5 %-Punkten der förderfähigen Kosten im Vergleich zum Modell R32 erhalten.*



Verbote und Beschränkungen bei konventionellen Heizungen, Austausch von Ölheizungen bis 2026 in Einfamilienhäusern

Kombinierbar mit anderen umweltfreundlichen Lösungen von LG und anderen Herstellern, z.B.: LG Home Energy Package, Solarthermie usw.

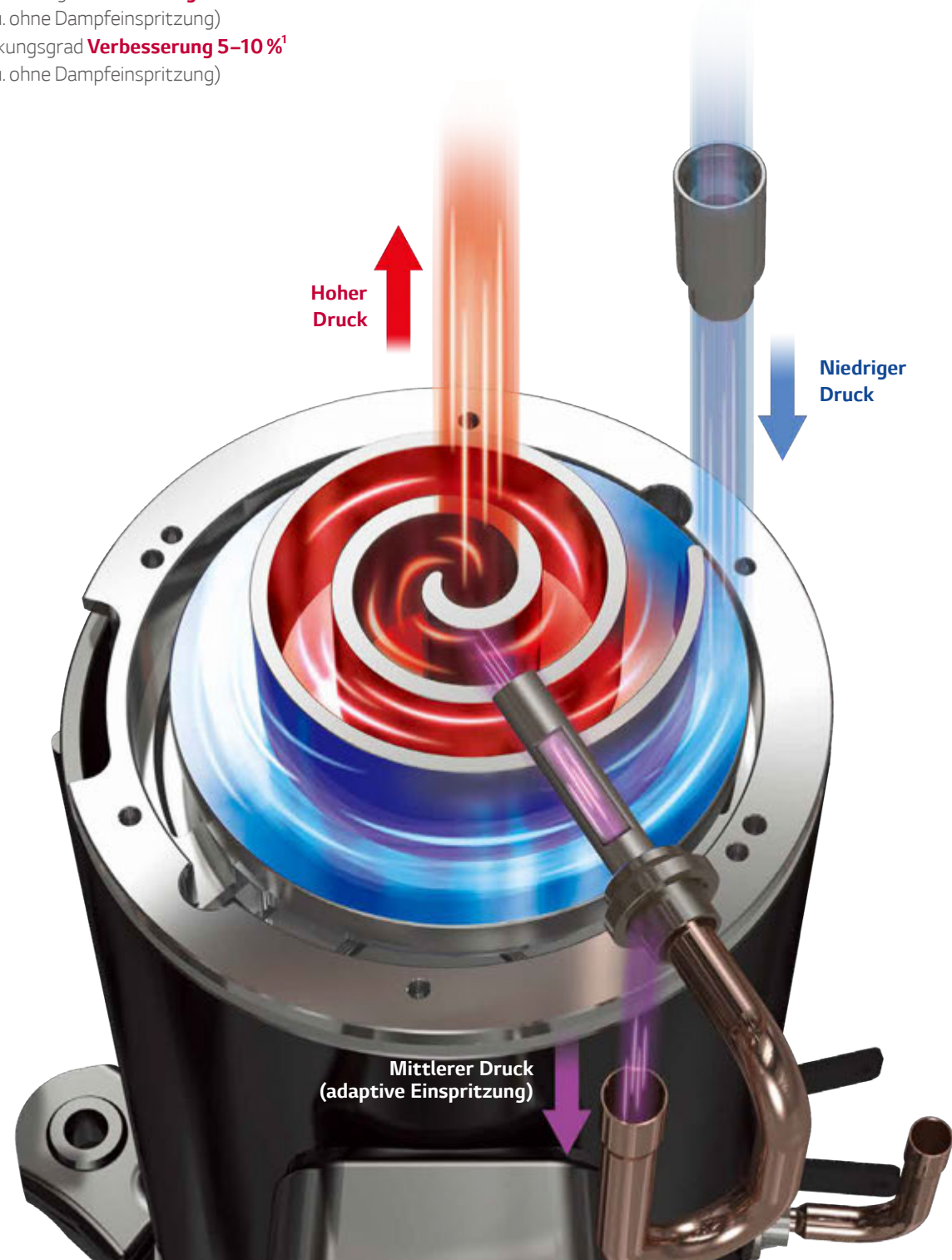
* Stand Dezember 2023

HERAUSRAGENDE LEISTUNG UND EFFIZIENZ



R290 Kompressor

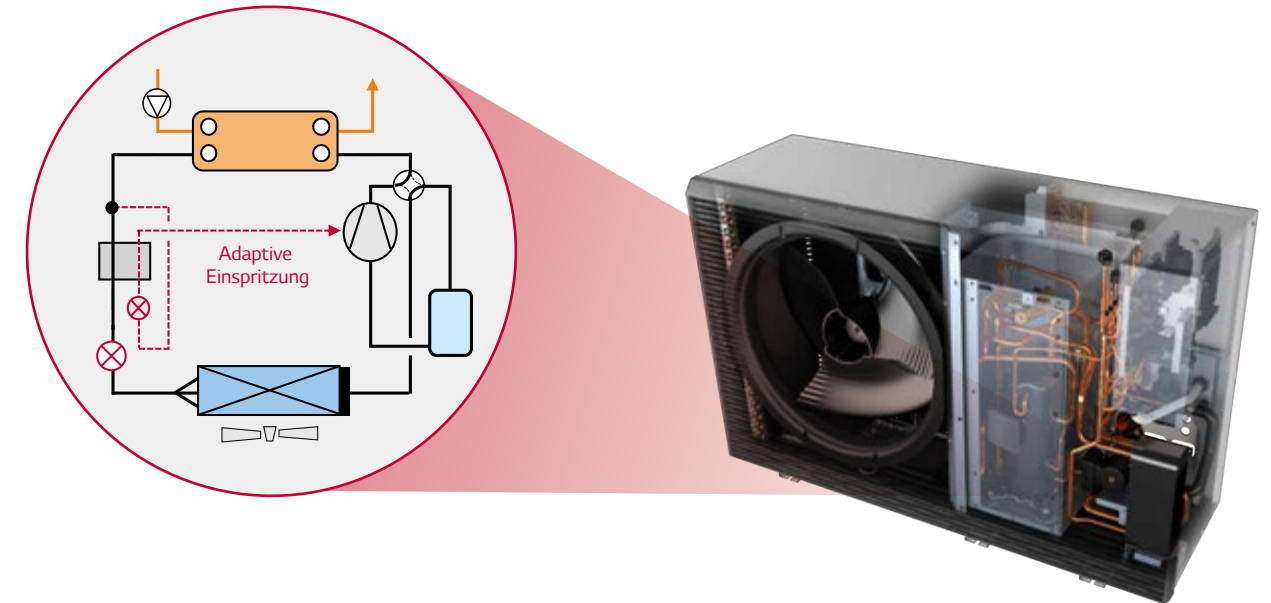
- Niedrige Betriebstemperatur **bis zu -28 °C**
- Heizleistung **Verbesserung 20 %¹**
(ggü. ohne Dampfeinspritzung)
- Wirkungsgrad **Verbesserung 5-10 %¹**
(ggü. ohne Dampfeinspritzung)



¹ Ermittelt von LG anhand interner Tests.

Adaptive Einspritztechnologie

Die adaptive Einspritzung, die perfekt auf das Kältemittel R290 abgestimmt ist, optimiert die Heizleistung und den Wirkungsgrad.



Neuer Verdichter für R290-Kältemittel

Der Einsatz des neuen 6,8-PS-Scrollverdichters ist genau auf die besonderen Eigenschaften des Kältemittels R290 abgestimmt.



HERAUSRAGENDE LEISTUNG UND EFFIZIENZ



R1-Kompressor

Angewendet bei Modell: R32 und Hochtemp.

1 EFFIZIENZ
Höhere Energieeffizienz (*SEER 20 % †)
• Zentrifugal-Ölrücklauf- und Ölabscheide-Führung zur Reduzierung des Ölausstoßes

2 LEISTUNG
Höhere Leistung
• Erweiterter Betriebsbereich (max. 150 Hz)

3 LEBENSDAUER
Stabiler Kompressorbetrieb für eine längere Lebensdauer
• Konstruktion mit durchgehender Welle und Lagerung beider Enden der Welle

4 LAUFRIHE
Geringerer Geräusch- und Schwingungspegel
• Max 4 dB(A) ↓
• Geringeres Gewicht (**20 % ↓)
• Hohe Zuverlässigkeit
• Kompressionskammer unten und einfacher Aufbau

KÜHL-EFFIZIENZ 20% HÖHER

HEIZ-EFFIZIENZ 13% HÖHER

R1 Compressor™

* LG internes Prüfergebnis, auf der Grundlage einer 10 kW Single Split-Kassette.

** LG internes Prüfergebnis, auf der Grundlage eines konventionellen Kompressors. (Rotationskompressor GPT442M)

*** Der max. Betriebsbereich des R1-Kompressors ist 135 Hz für Luft-Wasser-Wärmepumpen.

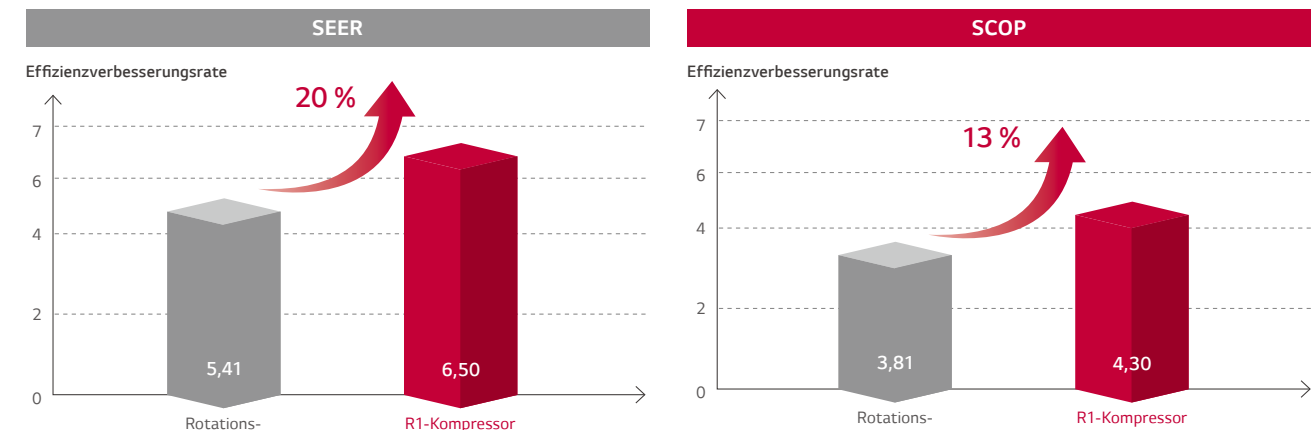
Der LG R1-Kompressor bietet eine bessere Effizienz und Zuverlässigkeit. Die hochmodernen technologischen Komponenten und die Funktionalität des R1 im Vergleich zum konventionellen Scrollkompressor verbessern den Betriebsbereich und die Kippbewegung des Scrollkompressors.

Konventioneller Scrollkompressor	R1-Kompressor
<ul style="list-style-type: none"> • Scroll-Kompressor mit einfachem Aufbau • Hoher Wirkungsgrad (niedrige Last bei niedriger Drehzahl / Gesamteffizienz) • Geringe Geräuschentwicklung (hohe Geschwindigkeit möglich) • Reduziertes Kippmoment beim Scrollen • 20 % Gewichtsreduktion (gegenüber herkömmlichen Kompressoren) 	

* Angewendet bei den Modellen: R32 Monobloc, R32 Split, R32 IWT, R32 Hydrosplit und Hochtemperatur

Jahreszeitbedingte Energieeffizienz

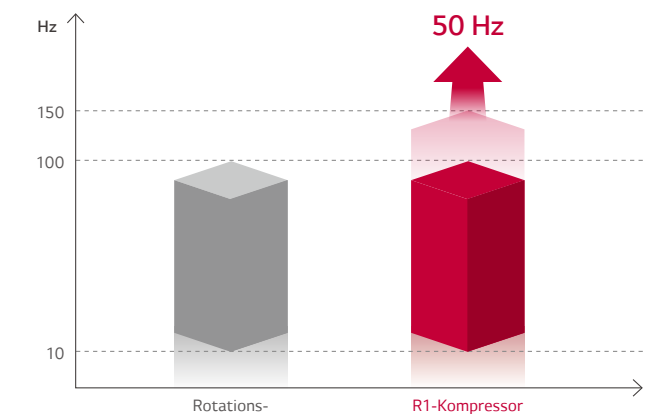
SEER 20 %, SCOP 13 % Verbesserung (geg. Rotationskompressor)



* LG internes Prüfergebnis, auf der Grundlage einer 10 kW Single Split-Kassette.

Großer Betriebsbereich

- Optimierter für unterschiedlichen Kühl- und Heizlastbetrieb
- Weltweit beste Kompressorgeschwindigkeit (bis zu 150 Hz)
- Auch optimiert für Niedriglastbetrieb (bis 10 Hz) (Effizienzsteigerungen / verbesserter Komfort)



HERAUSRAGENDE LEISTUNG UND EFFIZIENZ

R290: natürliches Kältemittel mit sehr niedrigem Treibhauspotenzial

Vorteile auf einen Blick

Effizient, umweltfreundlich und zukunftssicher – für Neubau und Sanierung.

R290 ist die technische Bezeichnung für Propan. In einer Wärmepumpe wird Propan als natürliches Kältemittel genutzt. Das natürlich vorkommende und praktisch unbegrenzt verfügbare Gas weist gute thermodynamische Eigenschaften auf und ist damit prädestiniert für den Einsatz in einer Wärmepumpe sowohl für den Neubau als auch in der Renovierung..

Wärmepumpen verfügen über einen geschlossenen und hermetisch abgedichteten Kältekreislauf, wodurch das verwendete Kältemittel nicht in Kontakt mit dem Wasserkreislauf kommt. Zudem müssen laut Vorschrift bei der Aufstellung von Wärmepumpen entsprechende Sicherheitsabstände zu Kellertüren und Lichtschächten eingehalten werden. So ist der Gebrauch von Kältemitteln, insbesondere von R290 beziehungsweise Propangas, in Wärmepumpen unbedenklich.

Die LG R290 Monobloc verursacht keine schädlichen Emissionen, da Propan zu den Kältemitteln mit dem niedrigsten Treibhauspotenzial (GWP = 3) zählt und im Gegensatz zu anderen Kältemitteln keinerlei bedenkliche Chemikalien wie PFAS oder flour- und chlorhaltige Kohlenwasserstoffe enthält.

Vorteile von R290 als Kältemittel?

- Effizient und umweltschonend
- Sehr niedriger GWP (3), kein ODP (0)
- Zukunftssichere Investition, nicht betroffen von der F-Gas-Regulierung
- Wassertemperaturen von bis zu 75 °C
- Kleine Füllmenge
- Geringe Betriebskosten durch hohe Effizienz und Zuverlässigkeit
- Weltweit günstige Verfügbarkeit
- Für Neu- und Altbau geeignet

Beschreibung	R290	R32
Geringes Treibhauspotenzial (GWP)	↓ 3	↑ 675
Geringere Gasfüllmenge		
Höhere Systemleistung	R290-Systeme verwenden außerdem weniger Kältemittel pro Kilowatt gelieferte Leistung.	
Hohe Leistung	Ausgezeichnete Energieeffizienz, da R290 weniger Energie benötigt, um die gewünschte Temperatur zu erreichen und zu halten.	

Hinweis: Stellen Sie sicher, dass die Montageanleitungen von LG Electronics zurate gezogen werden, um eine korrekte Installation und die Einhaltung der Sicherheitsmaßnahmen zu gewährleisten.

Neuer Verdichter für R290-Kältemittel

Angewendet bei Modell: R32-Reihen

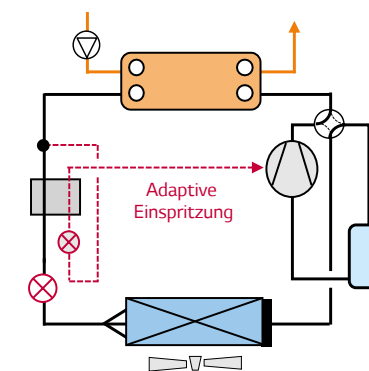
Der Einsatz des neuen 6,8-PS-Scrollverdichters ist genau auf die besonderen Eigenschaften des Kältemittels R290 abgestimmt.

Die adaptive Einspritzung, die perfekt auf das Kältemittel R290 abgestimmt ist, optimiert die Heizleistung und den Wirkungsgrad.

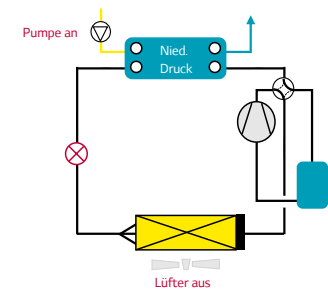
Dampfeinspritzung	Adaptive Einspritztechnologie
-------------------	-------------------------------

- Die Austrittstemperatur am Kompressor ist sehr hoch (160 °C)
- Störung des Einspritzzyklus und des Kompressorbetriebs unter geschützten Bedingungen

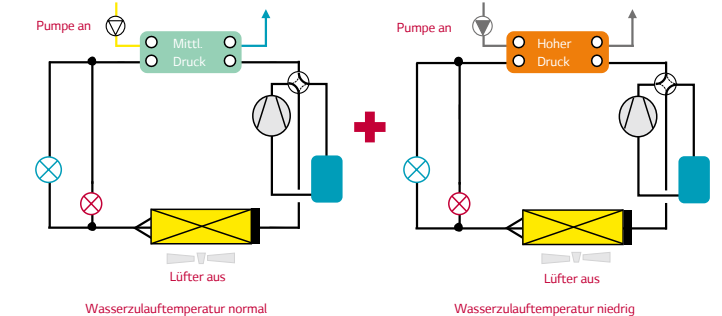
- Die Austrittstemperatur am Kompressor liegt unter 110 °C
- Korrekter Betrieb des Einspritzzyklus



[Abtauvorgang mittels Umkehrzyklus]



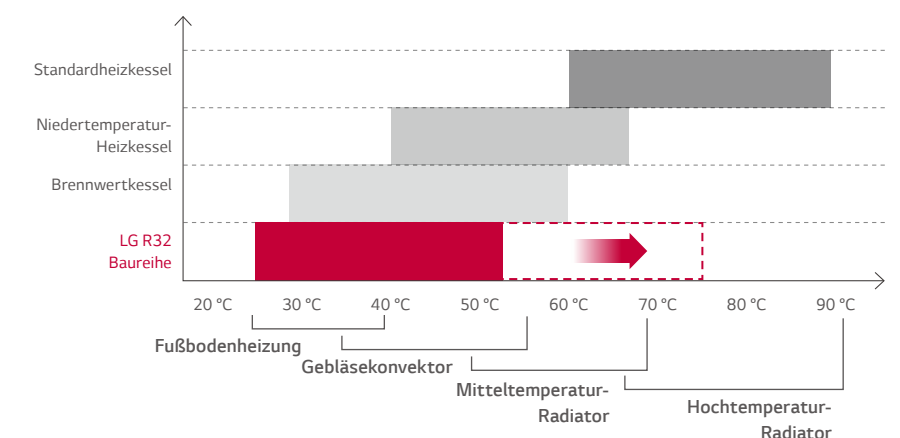
[Abtauvorgang mittels zwei EEVs und Zyklus]



Großer Betriebsbereich

Angewendet bei Modell: R32-Reihen

Bei einer Wasseraustrittstemperatur von bis zu 75 °C kann die Baureihe THERMA V R290 mit einem herkömmlichen Heizkörper integriert werden. Dadurch ist diese Modellreihe sowohl für Gebäudesanierungen als auch für Neubauten sehr wettbewerbsfähig.



HERAUSRAGENDE LEISTUNG UND EFFIZIENZ

Black-Fin-Lamellenwärmetauscher

Angewendet bei Modell: R32-Baureihe

Die THERMA V Modellreihe umfasst einen Wärmetauscher mit verstärkter schwarzer Epoxidharzbeschichtung für starken Schutz gegen Korrosion durch Umwelteinflüsse, wie Salz, Luftverschmutzung und Industrieabgase. So werden die Lebensdauer des Produkts verlängert und die Betriebs- und Wartungskosten gesenkt.

Längere Lebensdauer, geringere Betriebskosten

Verstärkte korrosionsbeständige Beschichtung

Black Fin

Hydrophober Film (Kondensatabweisend)

Die hydrophobe Beschichtung minimiert die Ansammlung von Kondensat auf den Lamellen.

Acryl + Epoxid- + Melamin-Harz (korrosionsbeständig)

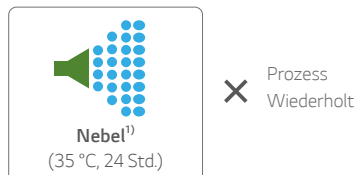
Die schwarze Beschichtung bietet robusten Schutz vor Korrosion.

Aluminium-Lamelle



Salzsprühnebeltest

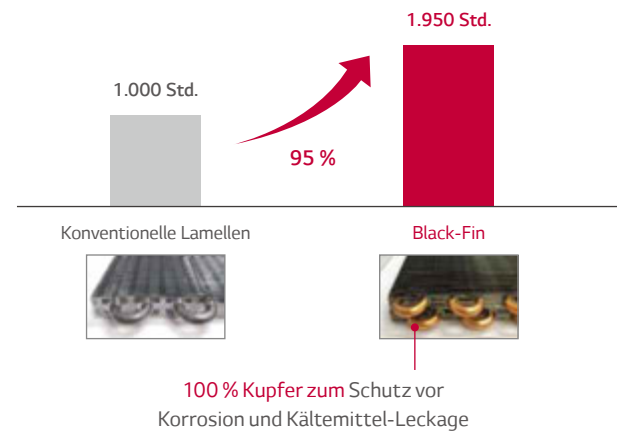
• Prüfverfahren



Das Testverfahren erfolgt gemäß ISO 9227.
1) Salzwasserkonzentration: NaCl wässrige Lösung (5 %)

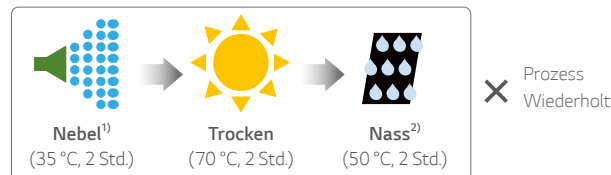
• Testergebnis

(5 % defekte Bereiche im Vergleich zum Anfang)



Zyklische Korrosionsprüfung (CCT)

• Prüfverfahren

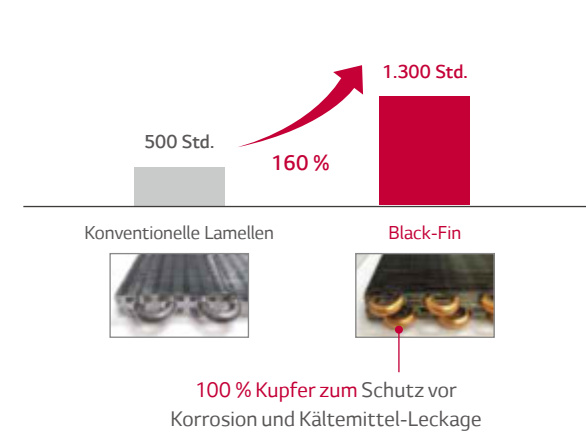


Das Testverfahren erfolgt gemäß ISO 14933.
1) Salzwasserkonzentration: NaCl wässrige Lösung (5 %)
2) Deionisiertes Wasser

※ Trockenbedingung verändert: 60 °C, 4 Std. → 70 °C, 2 Std.

• Testergebnis

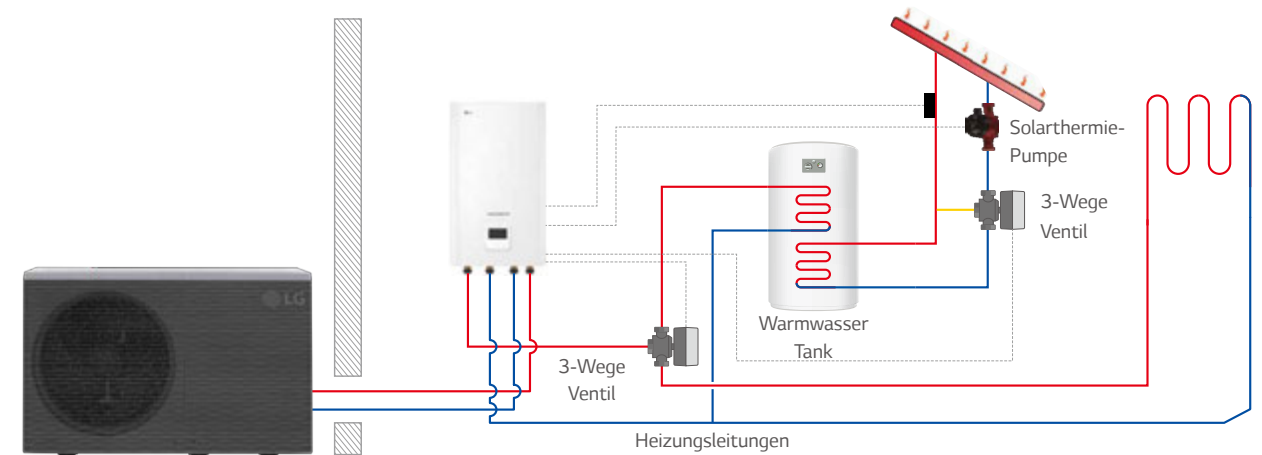
(5 % defekte Bereiche im Vergleich zum Anfang)



Kombination mit Solarthermieanlage

Angewendet bei Modell: R32-Baureihe

Die THERMA V kann zum Aufheizen des Wassers im Warmwasserspeicher mit der Solarthermieanlage kombiniert werden. Gemessen wird der Temperaturunterschied zwischen Solarkollektor und Warmwasserspeicher. Der Heizbetrieb wird dann eingeschaltet, wenn die Temperatur des Solarkollektors die des Warmwasserspeichers überschreitet.



* Modellhinweis: Monobloc Serie 1 benötigt Solarthermie-Kit (PHLLA). Monobloc R290, Monobloc S, Hydrosplit, Hydrobox erfordern bauseitigen Temperatursensor PT1000.

SG-Ready

R32 Hydrosplit, R32 Monobloc
R32 IWT, R32 Silent Monobloc und R32 Split, Modelle haben eine eingeschränkte Energie-statusfunktion (nur ES1 - ES4). Weitere Details entnehmen Sie bitte dem Installationshandbuch.

Durch die Anbindung an intelligente Stromnetze (Smart-Grids) tragen unsere Geräte jetzt schon dazu bei, erneuerbare Energien effizient zu nutzen und zu integrieren. Die SG-Ready Technologie erlaubt eine optimale Netzauslastung.

Energie-Status	Beschreibung				Betrieb
	Intelligentes Stromnetz (Kontakt)		ESS (Modbus)		
	Betrieb Modus	Strom-Versorgungs-Status	Betrieb Modus	Akku-Lade-Status	
ES1	Betrieb Aus				Zwangsabschaltung zur Vermeidung von Lastspitzen
ES2	Normal		Normal		Normalbetrieb
ES3*	An Empfohlen				Geänderte Solltemperatur höher (Heizung: +2 °C / Warmwasser: +5 °C)
ES4*	An Befehl				Geänderte Solltemperatur höher (Warmwasser: 80 °C)
ES5**			An Befehl (Schritt 2)		Geänderte Solltemperatur höher (Heizung: +5 °C, Kühlung: -5 °C, Warmwasser: +30 °C)
ES6**			An Empfohlen (Schritt 1)		Geänderte Solltemperatur höher (Heizung: +2 °C, Kühlung: -2 °C, Warmwasser: +10 °C)
ES7**			Energie-einsparung		Geänderte Solltemperatur niedriger (Heizung: -2 °C, Kühlung: +2 °C)
ES8**			Extrem energiesparend		Geänderte Solltemperatur niedriger (Heizung: -5 °C, Kühlung: +5 °C)



* Kontaktsignale mit der Bezeichnung ES3 und ES4 können in ES5 - ES8 geändert werden.
** Die Offsetwerte von Heizung, Kühlung und Warmwasser können geändert werden.
*** Die THERMA V kann nicht nur das ESS sondern auch einen Fremd-Controller über Modbus verbinden. In diesem Fall werden ES1 bis ES8 verwendet.

ANWENDERKOMFORT

Steuerung mit intuitiver Schnittstelle

Angewendet bei Modell: R32-Baureihe

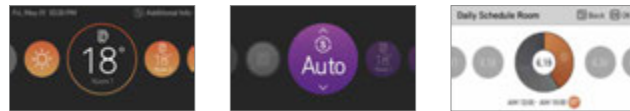
Die THERMA V verfügt über eine neue Fernbedienung, die mehrere Funktionen unterstützt.

Premium-Design

- Neues, modernes Design mit 4,3-Zoll-LCD-Farbdisplay
- Kapazitiver Berührungsschalter (vor allem An/Aus-Schalter LED einschalten)

Benutzerfreundliche Schnittstelle

- Informationen werden mithilfe einfacher Grafiken, Symbole und Texte dargestellt
- Intuitive Bedienung



Erweiterte Energiedaten mit einfacher Schnittstelle

- Klare Übersicht über den momentanen Stromverbrauch im Vergleich zum Sollwert
- Gesamter Stromverbrauch und erzeugte Wärmeenergie pro Woche, Monat oder Jahr



Komfortfunktionen

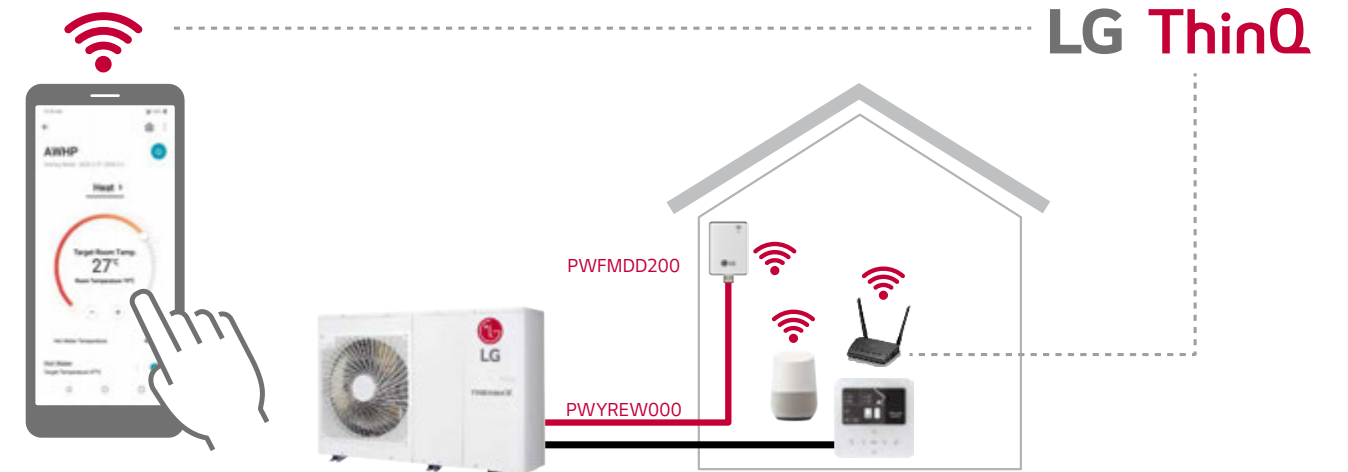
- Optimierung der Logik der Planeinstellungen
- Einstellen von Zeitraum, Datum, An-/Aus-Zeiten, Betriebsmodus, Soll temp. einfache Installationseinstellung



LG eigene WLAN-Lösung

Angewendet bei Modell: R32-Baureihe

Greifen Sie jederzeit und überall auf Ihre THERMA V zu.



* Suchen Sie nach „LG ThinQ“ in Google Market oder im App Store und laden Sie die App herunter.
 ** Google Home Voice wird im Vereinigten Königreich, in Frankreich, Deutschland, Spanien, Italien, Österreich, Irland und Portugal unterstützt.
 *** Notwendiges Zubehör: PWFMD200 (LG WLAN-Modem) und PWYREW000 (10m Verlängerungskabel zwischen THERMA V Innengerät und WLAN-Modem)



Einfacher Betrieb durch LG ThinQ

- Betrieb an/aus
- Wahl des Betriebsmodus
- Aktuelle Temperatur
- Temperatureinstellung
- An/Aus Voreinstellung
- Zeitplanung
- Energieüberwachung
- ESS-Überwachung
- Silent-Mode Voreinstellung
- Urlaubsmodus
- Schnelle Warmwasseraufbereitung

Einfacher Betrieb durch Google Voice

- Betrieb an/aus (einschließlich Warmwasserheizung)
- Wahl des Betriebsmodus

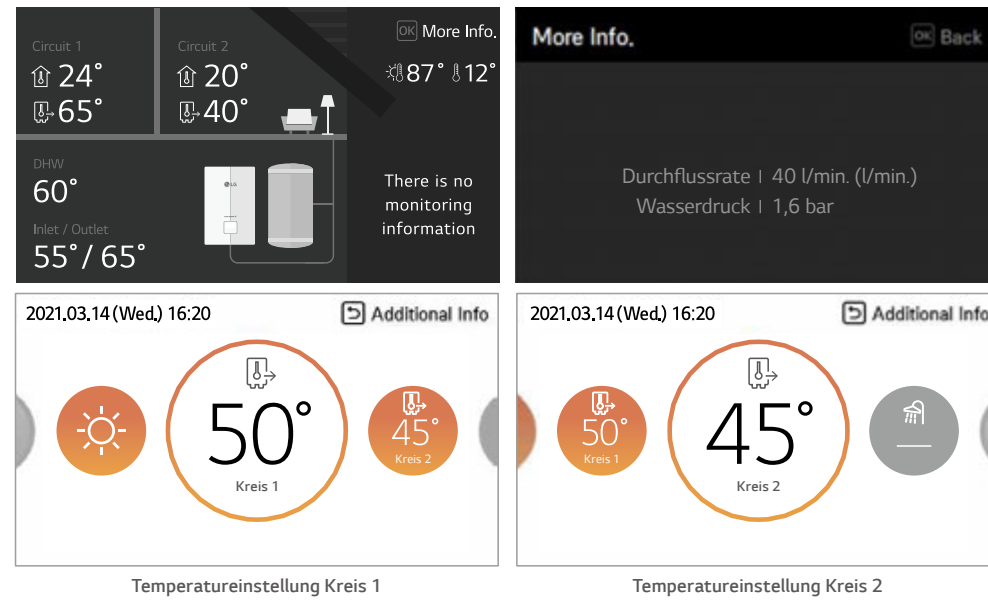


2. Kreis

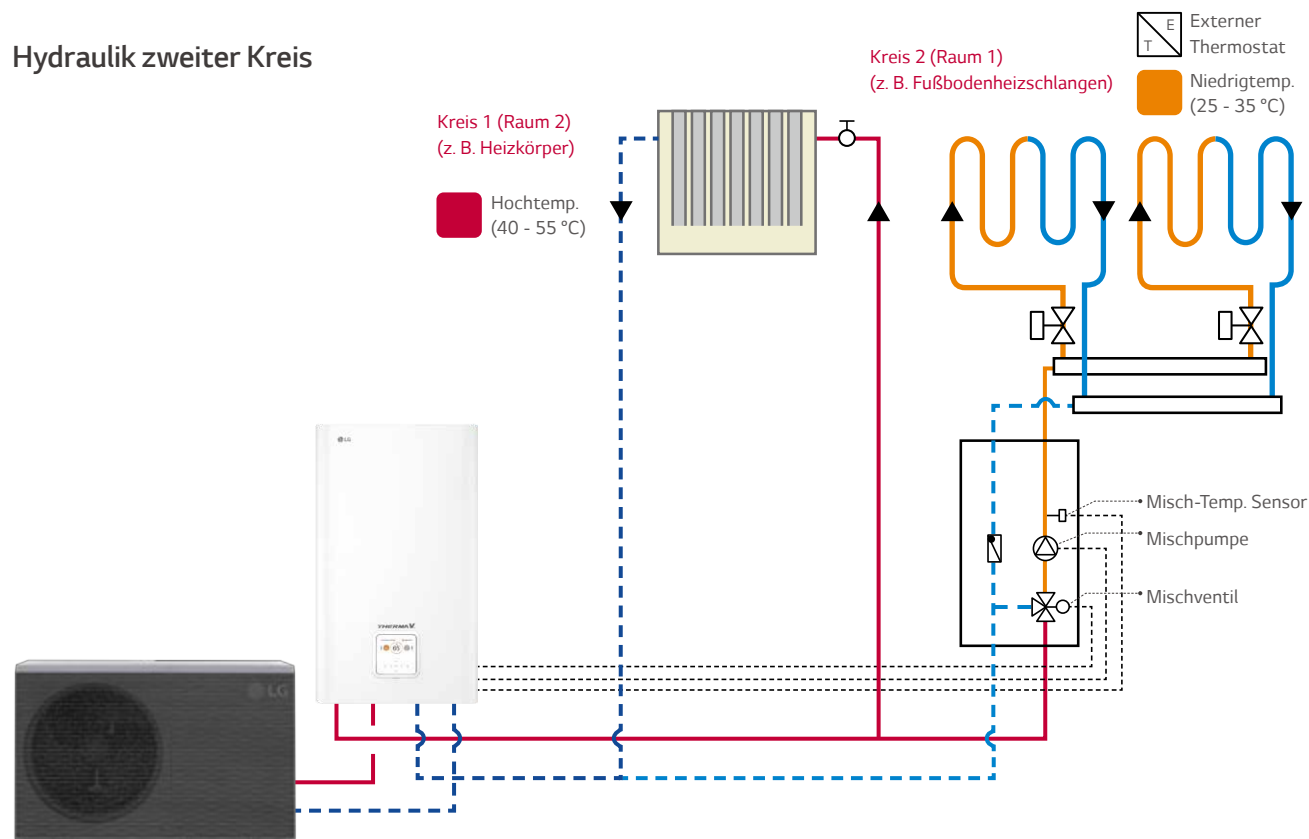
Angewendet bei Modell: R32-Baureihe

2 Zonen (Kreis 1/ Kreis 2) Temperatursteuerung durch separate Heizkreise mit Mischventil-Kit möglich.

2-Zonen-Temperatursteuerung



Hydraulik zweiter Kreis



* Die Abbildung oben basiert auf der Therma V R32 Hydrosplit.

** Für Produkte, die nicht R32 Hydrosplit sind, muss vor der Installation der regionale LG Techniker für die Konfiguration des 2. Kreises zu Rate gezogen werden.

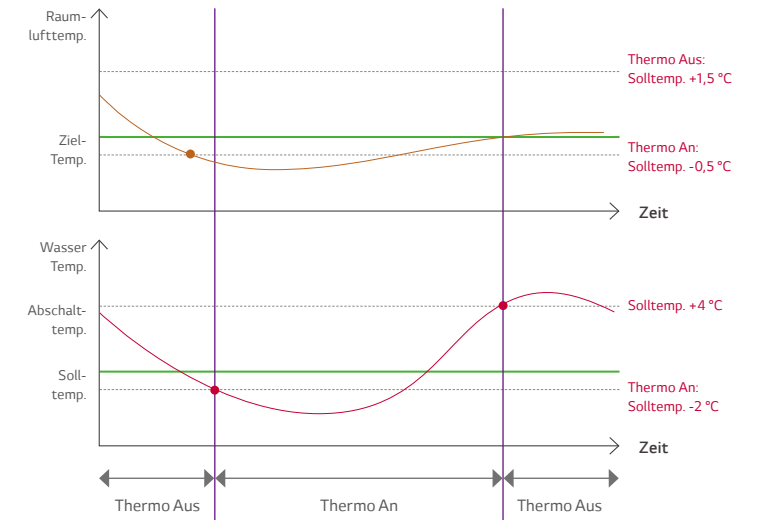


Verschiedene Möglichkeiten der Temperatursteuerung

Angewendet bei Modell: R32-Baureihe

Für den Komfort und die Bequemlichkeit des Benutzers gibt es diverse Möglichkeiten der Temperatursteuerung, darunter auch die neue Option der gleichzeitigen Steuerung (Raum- und Wassertemperatur).

- Steuerung basierend auf Wasseraustrittstemperatur
- Steuerung basierend auf Wassereingangstemperatur
- Steuerung basierend auf Raumlufttemperatur
- Steuerung basierend auf Raumluft- und Wassertemperatur gleichzeitig



- Thermo An: Wenn sowohl die Temperatur der Luft als auch die Wassertemperatur bedingungen erfüllt sind
- Thermo Aus: Wenn die Temperatur der Luft oder die Wassertemperatur erfüllt ist



Erweiterte Pumpensteuerungsoptionen

Angewendet bei Modell: R32-Baureihe

Für den Anwenderkomfort gibt es verschiedene Möglichkeiten der Pumpensteuerung. Mit der R32 Hydrosplit kann die Wasserdurchflussrate je nach Wärmelastbedingung geändert werden, sodass ein energieeffizienterer Betrieb bei niedriger Last möglich ist.



Optionen	Beschreibung	Wasserdurchflussänderung je nach Lastbedingung
Pumpenleistung	Funktioniert mit der für die Wasserpumpe eingestellten Leistung. (Bereich 10 - 100 %)	Nein
Feste Durchflussrate	Automatisch gesteuert für den Erhalt der eingestellten Durchflussrate. (Bereich 17 - 46 LPM)	Nein
Feste ΔT*	Automatisch gesteuert für den Erhalt der eingestellten ΔT. (Bereich 5 - 13 °C)	Ja
Optimale Durchflussrate (Standard)	ΔT wird je nach Solltemperatur geändert.	Ja

*ΔT= Temperaturunterschied zwischen Eingangs- und Ausgangswassertemperatur.

ANWENDERKOMFORT

Eingebauter Durchflusssensor

Angewendet bei Modell: R32 Hydrosplit, R32 IWT, R32 Split

Der Durchflusssensor zeigt die aktuelle Durchflussrate auf dem Display der kabelgebundenen Fernbedienung an.

- Durchflusssensortyp: Vortex
- Messdauer: 1s

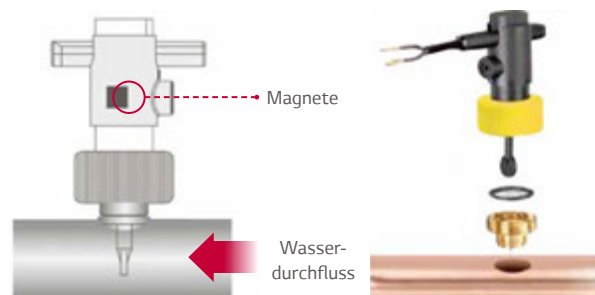


Verbesserter Durchflussschalter

Angewendet bei Modell: R32 Monobloc

Durch den Einsatz des magnetischen Durchflussschalters werden Hydraulikprobleme mit dem Wasserdurchflussschalter reduziert.

- Kein Kontakt zwischen Fühlerteil (Magnet) und Wasser



Kombinierter Betrieb mit dem Heizkessel eines Fremdanbieters

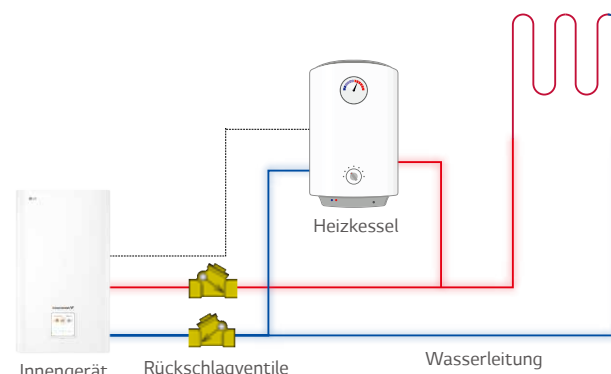
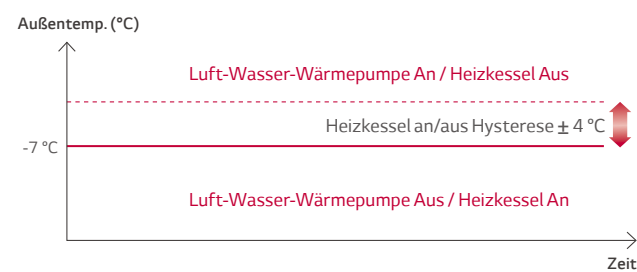
Angewendet bei Modell: R32-Baureihe

Heizkessel eines Fremdanbieters wie z. B. Öl-, Gasheizkessel oder elektrische Boiler können durch die THERMA V Steuerung automatisch oder manuell angeschaltet werden.

Steuerungsmodus: Automatisch/manuell

- Automatischer Steuerungsmodus:
Zum Schutz von THERMA V wird statt THERMA V der Heizkessel des Fremdanbieters automatisch angeschaltet, wenn die Außentemperatur unter eine bestimmte Temperatur fällt (Standard: -7 °C, Bereich: -25 - 15 °C)
- Manueller Steuerungsmodus:
Nutzer können Heizkessel von Fremdanbietern bei Bedarf über die Standard III (RS3) Fernbedienung bedienen.

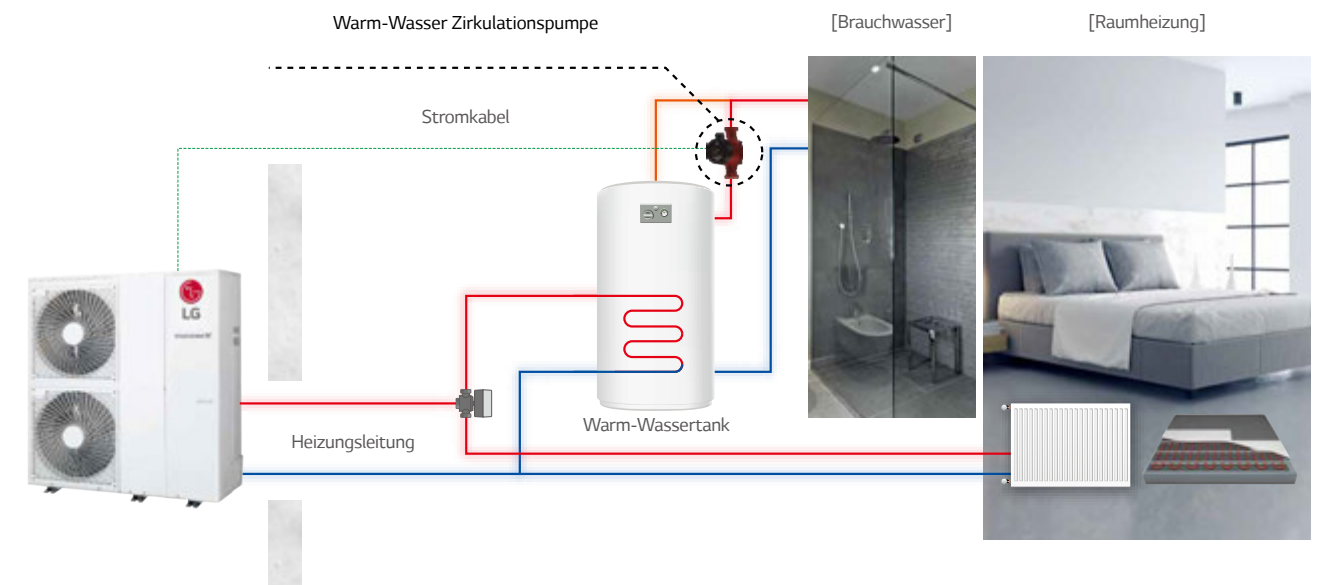
Automatischer Steuerungsmodus



* Heizkessel eines Fremdanbieters müssen mit einer integrierten Wasserpumpe ausgestattet sein.

Warmwasser Zirkulationsfunktion

Ein Zirkulationssystem erhöht den Komfort und spart Wasser. Über ein zeitgesteuertes Intervall wird die Warmwasser-Umwälzpumpe durch die THERMA V Wärmepumpe aktiviert, um Warmwasser in den Zuleitungen vorzuhalten. Diese Funktion sorgt dafür, dass sofort warmes Wasser bei Bedarf zur Verfügung steht und nicht erst einige Liter kaltes Wasser verschwendet werden.



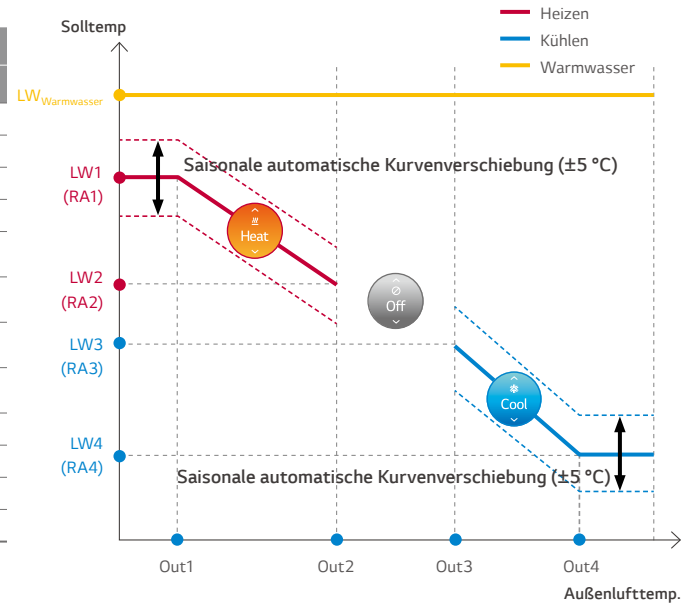
ANWENDERKOMFORT

Saisonaler Auto-Modus

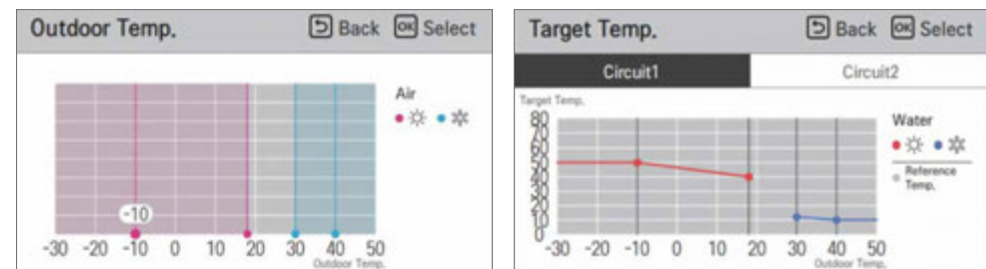
Angewendet bei Modell: R32-Baureihe
Die genauen Sollwerte und Bereiche variieren je nach Produkt.
Weitere Details entnehmen Sie bitte dem Installationshandbuch des entsprechenden Produkts.

In diesem Modus verändert sich die Solltemperatur und der Betriebsmodus wird automatisch entsprechend der Außentemperatur geändert.

Einstellung	Beschreibung	Bereich (°C)	Standard (°C)	
			Kreis 1	Kreis 2
Out1	Heizen niedrigere Umgebungtemp.	-25 - 35	-10	
Out2	Heizen höhere Umgebungtemp.		18	
Out3	Kühlen niedrigere Umgebungtemp.	10 - 46	30	
Out4	Kühlen höhere Umgebungtemp.		40	
LW1	Heizen höhere Wassertemp.	Nutzung Heizung: 15 - 65	50	35
LW2	Heizen niedrigere Wassertemp.	Keine Heizung: 20 - 65	40	28
LW3	Kühlen höhere Wassertemp.	Nutzung Gebläsekonvektor: 5 - 27	12	18
LW4	Kühlen niedrigere Wassertemp.	Kein Gebläsekonvektor: 16 - 27	10	16
RA1	Heizen höhere Lufttemp.	16 - 30 °C	21	
RA2	Heizen niedrigere Lufttemp.	18 - 30 °C	19	
RA3	Kühlen höhere Lufttemp.	18 - 30 °C	21	
RA4	Kühlen niedrigere Lufttemp.	18 - 30 °C	19	



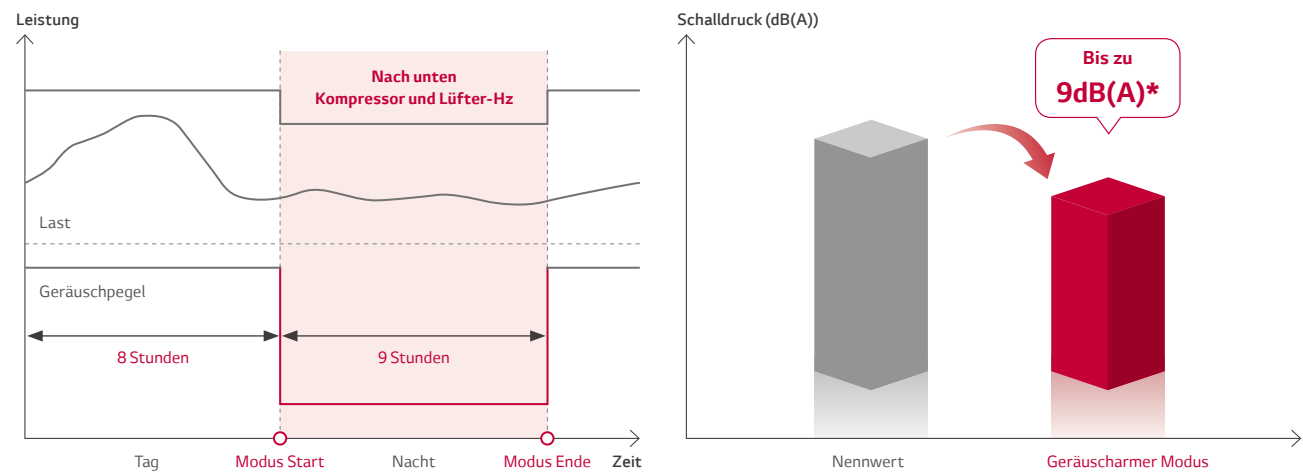
* Tabelle für R32 Hydrosplit.



* Die grafische Einstellung für den saisonalen Automatikbetrieb ist nur mit der R32 Hydrosplit möglich.

Low-Noise Modus und Ablaufplaner

Der geräuscharme Betriebsmodus kann mithilfe der Fernbedienung eingestellt und nach einem wöchentlichen Zeitplan an-/ausgestellt werden, um den Geräuschpegel des Geräts zu verringern.

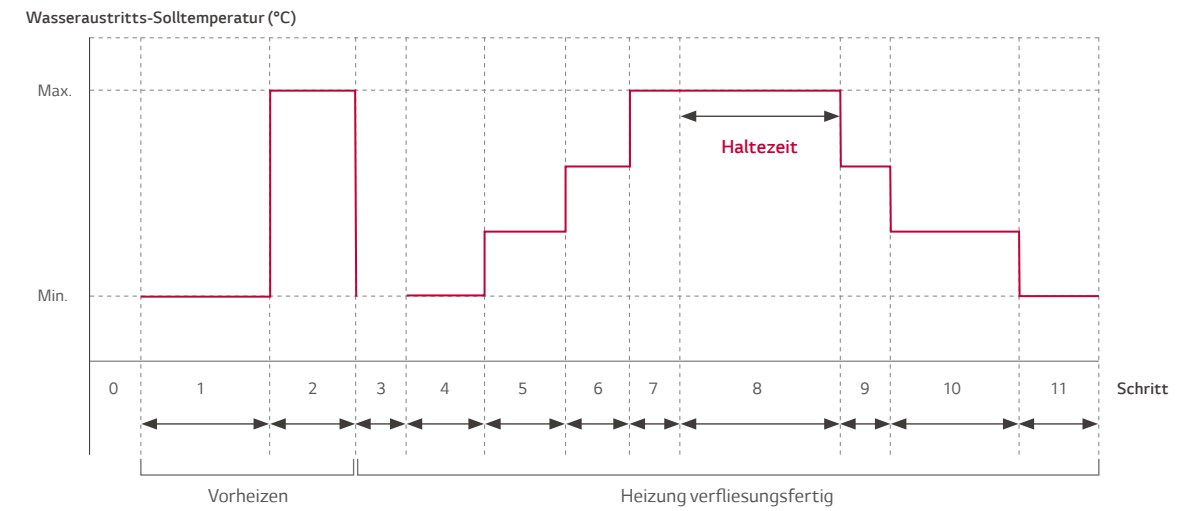


* Basierend auf Monobloc S 16 kW

Estrich-Trocknungsprogramm

Angewendet bei Modell: R32-Baureihe

Die Therma V besitzt ein Estrichtrocknungsprogramm, um während der Bauphase den Estrich zu trocknen.



Schritt	1	2	3	4	5	6	7	8	9	10	11
Wasseraustritts-solltemperatur (°C)	25	Max. T	Aus	25	35	45	Max. T	Max. T	45	35	25
Dauer (Stunden)	72	96	72	24	24	24	24	Haltezeit	72	72	72

2 Fernsteuerungen

Erhöhter Komfort durch eine in einem anderen Wohnungsbereich installierte zusätzliche Steuerung.

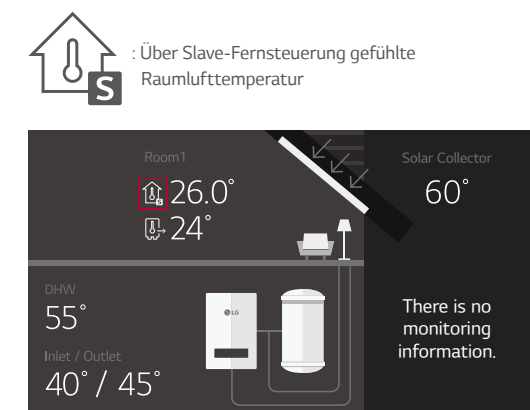
Systemdiagramm



* Master dient für die Installationseinstellung.
** Slave dient für die Benutzereinstellung.

Standard III (RS3) Steuerungsschnittstelle

Die THERMA V läuft je nach Raum, in dem die Slave-Steuerung installiert ist.



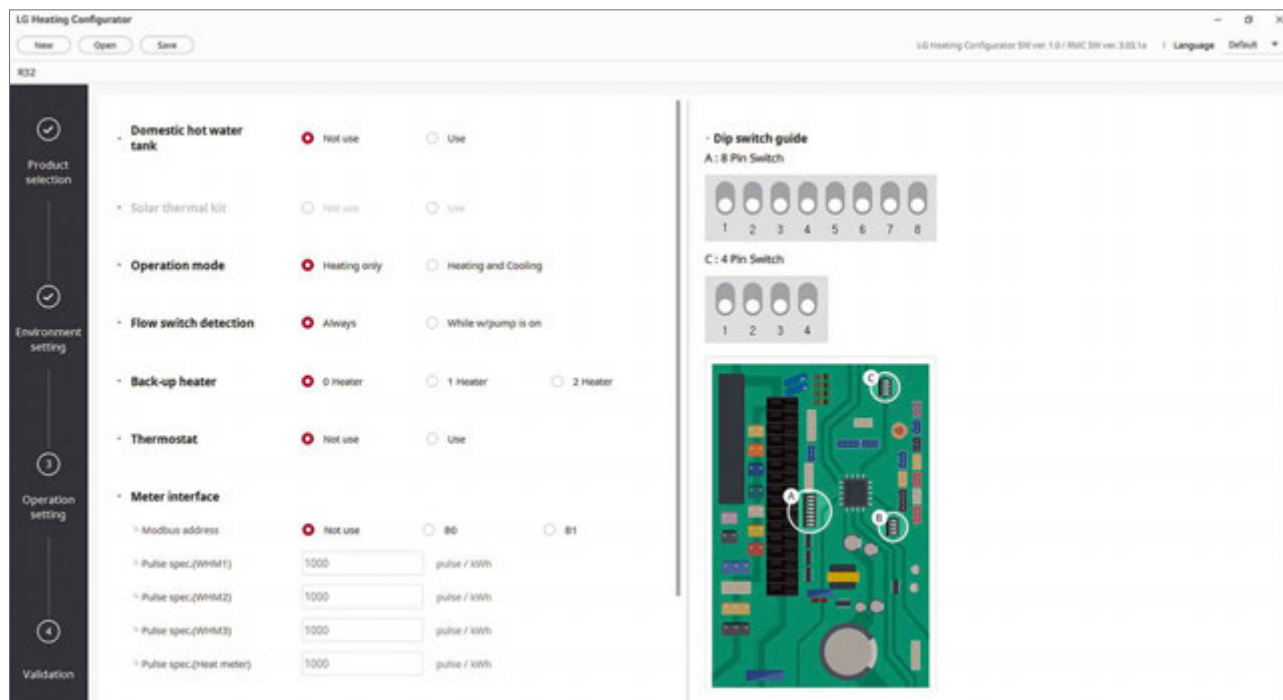
EINFACHE INSTALLATION UND WARTUNG

LG Heizungskonfigurator

Angewendet bei Modell: R32-Baureihe

Einfache Installationseinstellung und Inbetriebnahme

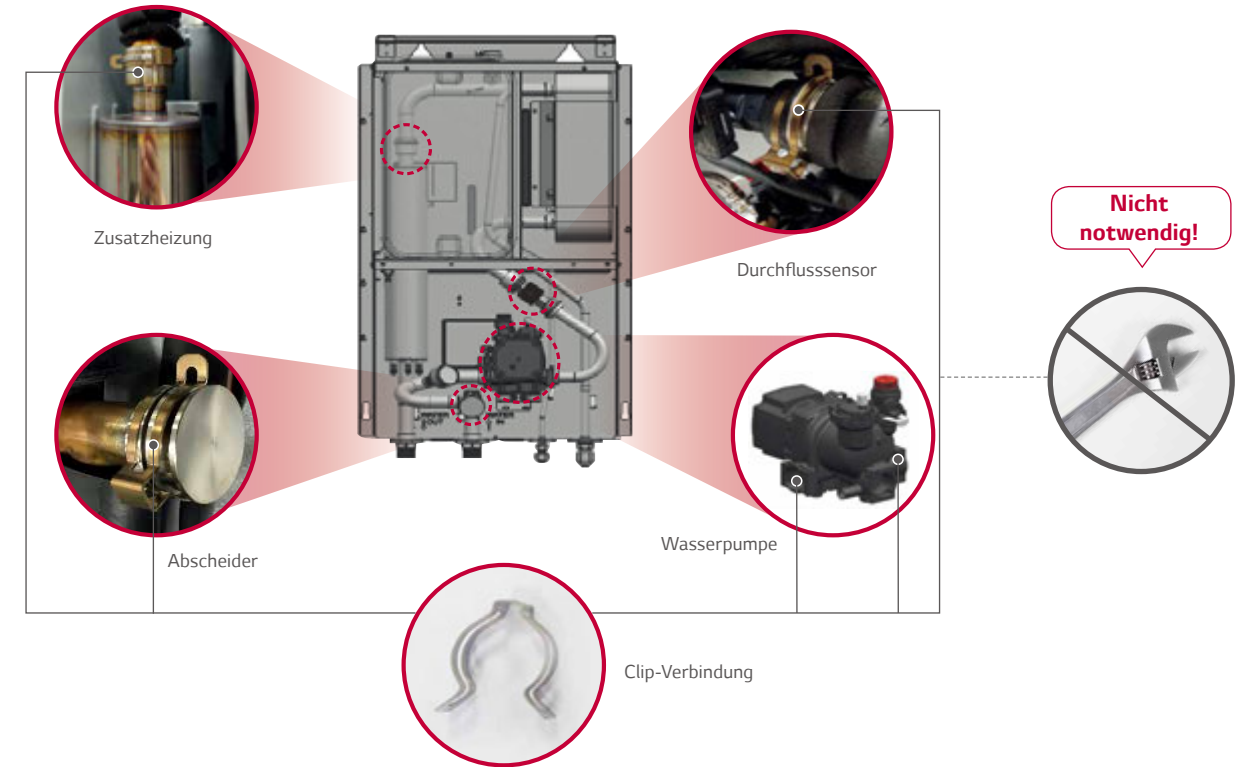
- Auf der Grundlage der Informationen über den Installationsort können die Installateure mit dem LG Heating Configurator die Voreinstellungen vorbereiten und die Daten im Büro auf einer Speicherkarte sichern.
- Vor Ort können die Installateure dann einfach die Speicherkarte in die Rückseite der Fernbedienung einstecken und damit die Konfigurationsdaten aktivieren.



Clip-Verbindung für die einfache Wartung

Angewendet bei Modell: R32-Baureihe

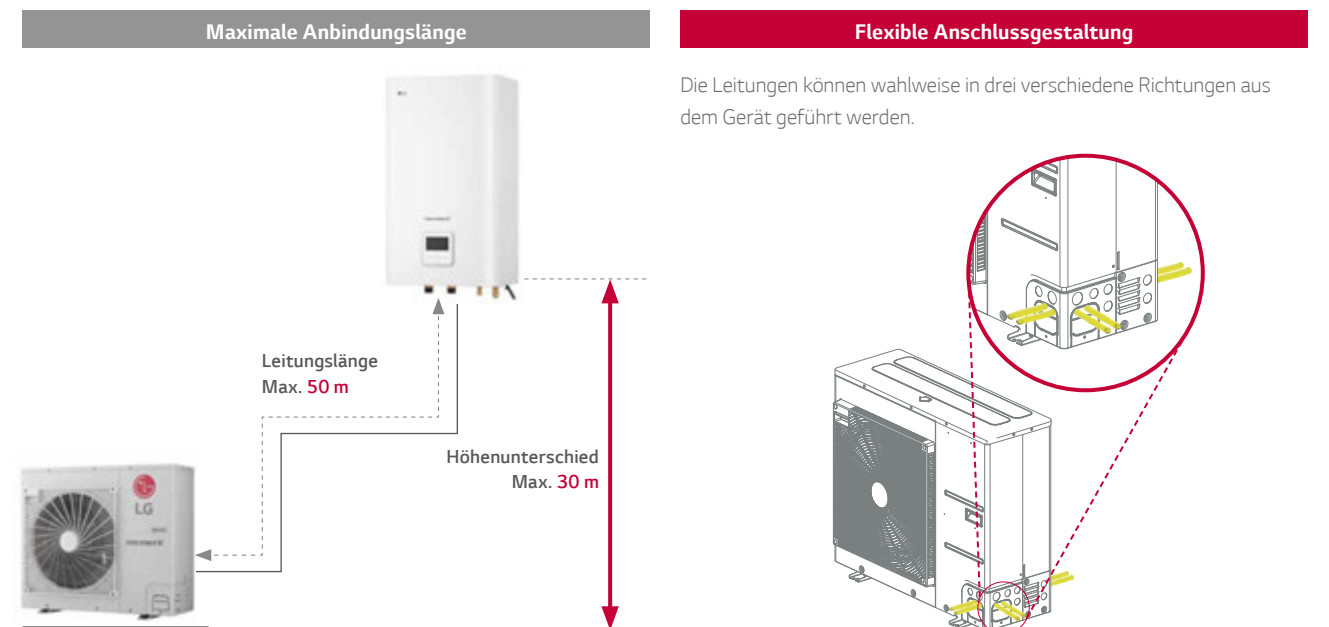
- Einfacher Zugang zu Wasserpumpe und Abscheider (Frontpaneel)
- Clip-Verbindung für Komponenten



Flexible Projektierung der Kältemittelleitungen

Angewendet bei Modell: R32 IWT, R32 Split

Lange Leitungslänge und 3-Wege-Leitung für flexible Gestaltung sowie einfache Installation.

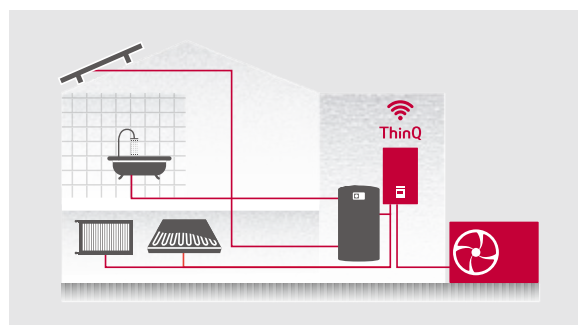




THERMA V™
PRODUKTE

THERMA V™ R290

R290 MONOBLOC



Herausragende Leistung und Effizienz



Anwenderkomfort



Einfache Installation und Wartung



* Für die detaillierte Beschreibung jeder Funktion siehe Seite 048/049.

R290 Monobloc Einleitung

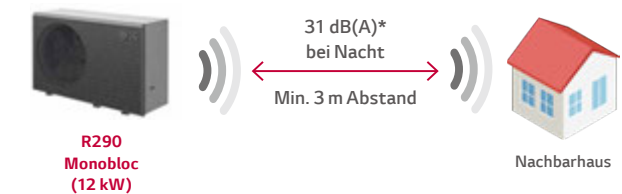
Die THERMA V R290 Monobloc ist eine nachhaltige Heizlösung, die mit dem umweltfreundlichen Kältemittel Propan arbeitet. Propan ist ein natürliches Kältemittel, das weder der F-Gas-Verordnung noch dem PFAS-Verbot unterliegt und damit zukunftssicher ist. Durch den neuen Verdichter erreicht die R290 Monobloc eine herausragende Energieeffizienzklasse von A+++ (55 °C und 35 °C) und erzielt eine hohe Vorlauftemperatur von 75 °C. Damit sind diese Modelle hervorragend für die Renovierung und auch für den Neubau geeignet. Der extrem geringe Geräuschpegel ermöglicht auch die Aufstellung in nur 3 m Entfernung* zu Nachbargebäuden.

Dadurch, dass alle Hydronikkomponenten im Außengerät integriert sind, sind Installation und Wartung einfach durchzuführen. Die THERMA V R290 kommt mit nur einem Lüfter aus, sodass die Höhe auf ca. 1 m reduziert werden konnte und damit den freien Blick nicht stört. Die drei verschiedenen Innengeräte bieten die Möglichkeit für maßgeschneiderte, variable Lösungen.

* Modell mit 12 kW, Schalldruckpegel 31 dB(A) bei Nacht.

Extra leise: 31 dB(A)* Schalldruck

Durch die niedrigen Schallwerte der neuen LG R290 Monobloc besteht mehr Flexibilität bei der Wahl des Aufstellorts und die strengen Lärmschutzvorschriften können einfacher eingehalten werden.

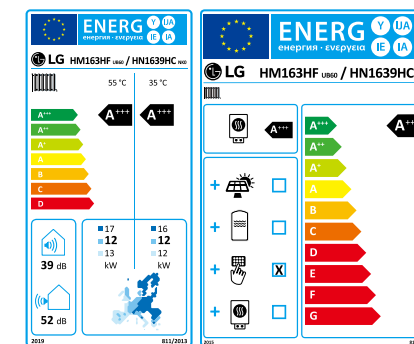


R290 Monobloc	Abstand	9 kW u. 12 kW	14 kW	16 kW
Schalldruckpegel dB(A)	3 m	31	33	34
Schalldruckpegel dB(A)	5 m	27	29	30

* Abstand 3 m, Modell mit 12 kW.

Exzellente Energieeffizienz

Die LG R290 Monobloc besticht durch eine hervorragende Energieeffizienz und erreicht einen SCOP >5. Dadurch kann im Heizbetrieb das Energielabel A+++ (siehe Energielabel) sowohl bei 35 °C als auch bei 55 °C Vorlauftemperatur erreicht werden (12- bis 16-kW-Modelle).



Die Energielabel beziehen sich auf das 16 kW, 3-Phasen Modell.

Stark auch bei niedrigen Temperaturen

Die neue LG THERMA V R290 Monobloc kann auch bei niedrigen Außentemperaturen* von -28 °C eingesetzt werden. Eine maximale Vorlauftemperatur von bis zu 75 °C ermöglicht den unkomplizierten Einsatz auch in bestehenden Heizsystemen.



* 100 % Heizleistung bis -7 °C Außentemperatur

PRODUKTEIGENSCHAFTEN

Hohe Zuverlässigkeit

Abtau-/Enteisungstechnologien für R290 Monobloc

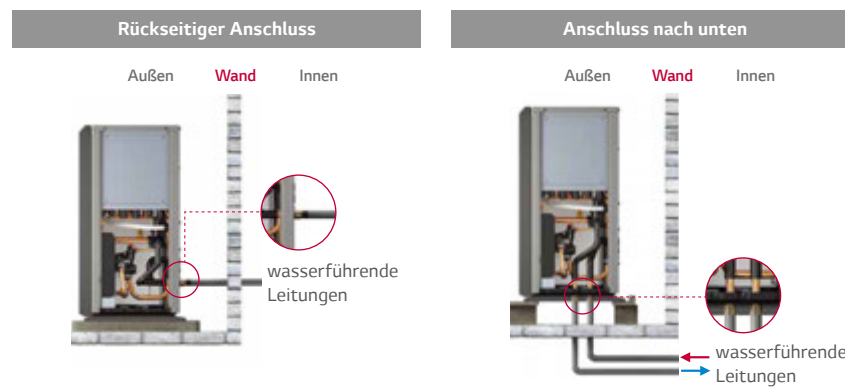


- 1 Abtauetrieb durch zwei EEVs und Zyklus
- 2 Gewellte Oberfläche
- 3 Bodenwanneheizung
- 4 Abnahme von Seiten- und Rückwand
- 5 Frostfreiheit des unteren Wärmetauscher-Auslasses
- 6 Erhöhte Ablaufmenge

Einfach praktisch

Einfache Installation

Die beiden alternativen Anschlussmöglichkeiten bieten nicht nur eine größere Flexibilität bei der Installation, sondern auch deutliche Vorteile, wenn es darum geht, Rohrleitungen aus ästhetischen und frostschutztechnischen Gründen zu verbergen.



Innenaufbau und Anschlüsse

Außeneinheit



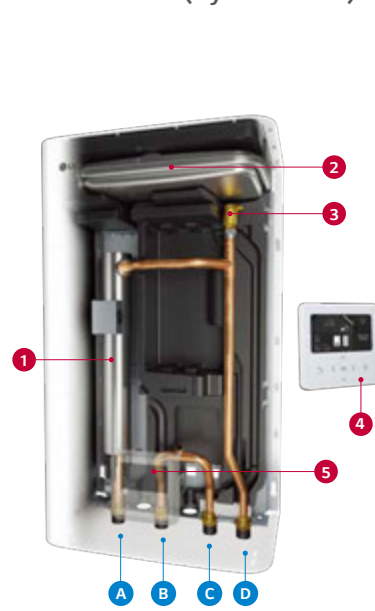
Komponenten

- 1 Black-Fin-Wärmetauscher (Luft / Kühl)
- 2 Neuer biomimetischer Ventilator
- 3 Doppelt schallisoliert
- 4 R290-Scrollverdichter Hydro-Komponenten
- 6 Wasserpumpe
- 7 Entlüftungsventil
- 8 Plattenwärmetauscher (Kühl. / Wasser)
- 9 Durchflusssensor
- 10 Drucksensor

Anschlüsse

- A Vorlauf (PT 1"-Außengewinde)
- B Rücklauf (PT 1"-Außengewinde)

Inneneinheit (Hydro-Einheit)



Komponenten

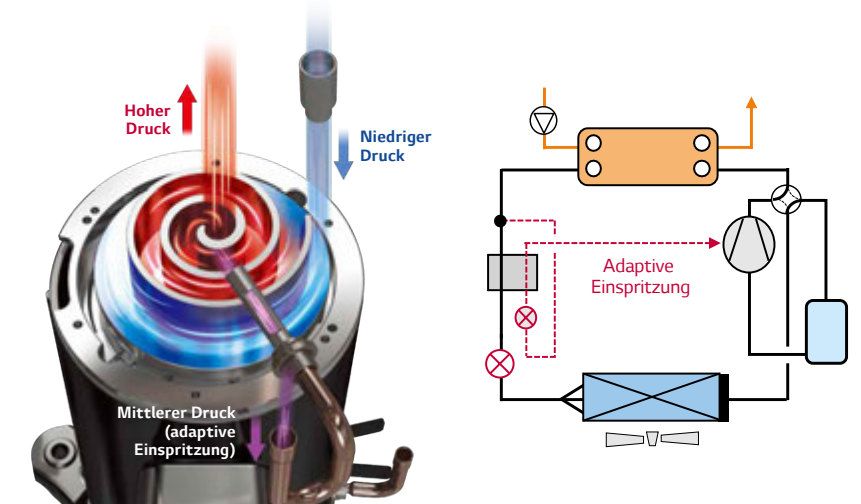
- 1 Zusatzheizung (1 Ph., 6 kW / 3 Ph., 9 kW)
- 2 Ausdehnungsgefäß (8 l)
- 3 Entlüftungsventil
- 4 Standard III Fernbedienung
- 5 PCB und Anschlussleiste der Inneneinheit

Anschlüsse

- A Vorlaufleitung Heizkreis (PT 1"-Außengewinde)
- B Rücklaufleitung Heizkreis (PT 1"-Außengewinde)
- C Leitung zur Außeneinheit (PT 1"-Außengewinde)
- D Leitung von der Außeneinheit (PT 1"-Außengewinde)

Adaptive Einspritztechnologie

Die adaptive Einspritzung im neu entwickelten Kompressor, die perfekt auf das Kältemittel R290 abgestimmt ist, optimiert die Heizleistung und den Wirkungsgrad.



Freie Wahl

Maßgeschneiderte Kombinationen für alle Anforderungen

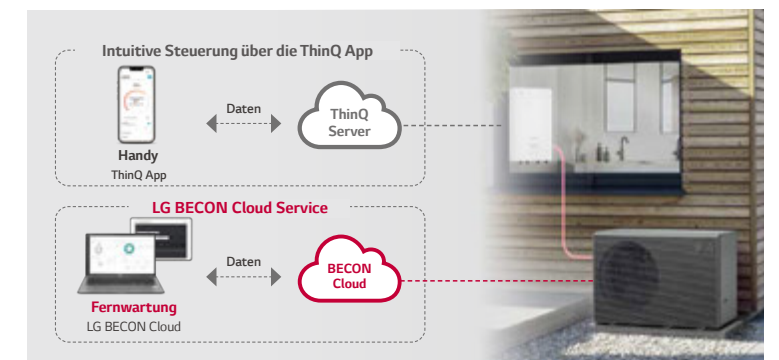
Die Hydro-Komponenten der THERMA V R290 Monobloc sind in die Außeneinheit integriert, daher kann die Einheit mit verschiedenen Innengeräten kombiniert werden und erlaubt somit eine perfekte Anpassung an die Kundenbedürfnisse.

Außeneinheit	Inneneinheit	Beschreibung
		Control-Box* • Stand-alone-Konzept • Einfache Kombination mit Geräten von Drittanbietern
		Hydro-Einheit • Zusatzheizung und Ausdehnungsgefäß in die Hydro-Einheit integriert
		Kombi-Einheit* • Warmwasserspeicher, elektrische Zusatzheizung, Ausdehnungsgefäß in die Kombi-Einheit integriert • 200-Liter-Edelstahltank

* Voraussichtlich ab Mai 2024 verfügbar.

Alles unter Kontrolle mit der BECON CLOUD

Über die ThinQ App kann die R290 Monobloc egal von welchem Ort gesteuert werden. Damit hat man die Wohlfühltemperatur sowie den Energieverbrauch immer im Blick. Und über die LG BECON Cloud kann der Fachbetrieb sogar einen Fernzugriff auf die Anlage durchführen und in vielen Fällen den Fehler schon vor einem Serviceeinsatz vor Ort finden. Das spart Zeit und Geld.



PRODUKTSPEZIFIKATION

R290 Monobloc

Innengerät
HN1639HC.NK0
Außengerät
HM093HFX.UB60
HM123HF.UB60
HM143HF.UB60
HM163HF.UB60



- Leistungsbereich mit 4 Größen von 9 bis 16 kW für Renovierung und Neubauten
- Natürliches Kältemittel R290
- Geringe Kältemittelmenge (1,2 kg)
- Hohe Energieeffizienz (SCOP >5 /A+++)
- Intelligentes Design für weniger Wartungs- und Installationsaufwand
- Flexible Anschlussmöglichkeiten (Rohrführung nach hinten, optional nach unten)
- Eines der leisesten Modelle auf dem Markt
- Maximale Vorlauftemperatur bis zu 75 °C
- Betriebsbereich bis zu -28 °C
- Optimierte Abtauung mit verschiedenen Abtaumodi
- Integrierte Kommunikationsschnittstellen (RS485 und Modbus)

* Das abgebildete Produkt kann vom tatsächlichen Produkt abweichen.

Modellreihe

Gerätespannung	Modelltyp	Modellname			
		Leistung (kW)			
		9,0	12,0	14,0	16,0
400 V, 3 Ph., 50 Hz	Außengerät	HM093HFX.UB60	HM123HF.UB60	HM143HF.UB60	HM163HF.UB60
	Innengerät	HN1639HC.NK0			

Saisonale Energie

Beschreibung		Außengerät	HM093HFX.UB60	HM123HF.UB60	HM143HF.UB60	HM163HF.UB60	
		Innengerät	HN1639HC.NK0				
Raumheizung (gemäß EN 14825)	Vorlauf- temperatur 35 °C	SCOP	-	5,23	5,45	5,38	5,11
		Saisonale Raumheizungseffizienz (η _{sc})	%	206	215	212	201
		Saisonale Raumheizungseff. Energieeffizienzklasse (Skala A+++ bis D)	-	A+++	A+++	A+++	A+++
	Vorlauf- temperatur 55 °C	SCOP	-	3,75	3,97	3,96	3,92
		Saisonale Raumheizungseffizienz (η _{sc})	%	147	156	155	154
		Saisonale Raumheizungseff. Energieeffizienzklasse (Skala A+++ bis D)	-	A++	A+++	A+++	A+++

PRODUKTSPEZIFIKATION

Nennleistung und Nennleistungsaufnahme

Beschreibung	Luft	Wasser	Außengerät	HM093HFX.UB60	HM123HF.UB60	HM143HF.UB60	HM163HF.UB60	
			Innengerät	HN1639HC.NK0				
Nennleistung	Heizen	7 °C	35 °C	kW	9,00	12,00	14,00	16,00
		7 °C	55 °C		9,00	10,00	11,00	12,00
		2 °C	35 °C		9,00	12,00	14,00	14,50
	Kühlen	35 °C	18 °C		9,00	11,50	12,00	12,50
		35 °C	7 °C		9,00	10,50	12,00	12,50
		7 °C	35 °C		1,84	2,55	3,11	3,72
Nennleistungs-aufnahme	Heizen	7 °C	55 °C	kW	2,81	3,23	3,38	3,63
		2 °C	35 °C		2,32	3,23	3,88	4,15
		35 °C	18 °C		2,31	3,04	3,24	3,38
	Kühlen	35 °C	7 °C		2,78	3,37	4,01	4,24
		7 °C	35 °C		4,90	4,70	4,50	4,30
		7 °C	55 °C		3,20	3,10	3,25	3,30
COP	Heizen	2 °C	35 °C	W/W	3,88	3,72	3,61	3,49
		35 °C	18 °C		3,90	3,78	3,70	3,70
EER	Kühlen	35 °C	7 °C	W/W	3,24	3,12	2,99	2,95

Produktspezifikation (Außengerät)

Technische Spezifikation			Gerät	HM093HFX.UB60	HM123HF.UB60	HM143HF.UB60	HM163HF.UB60
Betriebsbereich (Vorlauftemperatur)	Heizen	Min. - Max.	°C	15 - 75			
	Kühlen			5 - 27			
	Warmwasser			25 - 65			
Betriebsbereich (Außentemperatur)	Heizen	Min. - Max.	°C	-28 - 35			
	Kühlen			5 - 48			
Wasserdurchfluss bei 35 °C Vorlauf			l/min.	25,9	34,5	40,3	46,0
Kompressor	Typ	-	Hermetischer Scrollkompressor				
	Anzahl	Stk.	1				
Kältemittel	Typ	-	R290				
	GWP (Treibhauspotenzial)	-	3				
	Vorbefüllte Menge	kg	1,2				
	t CO ₂ eq.	-	0,003				
Anschlüsse	Vorlauf	Zoll	1"-Außengewinde (nach ISO 7-1)				
	Rücklauf						
Temperatur-Regelung:	Klassifizierung	-	V				
	Beitrag zur Effizienz	-	3%				
Schallleistungspegel	Heizen	Nennwert	dB(A)	49	49	51	52
		Silent-Mode		48	48	50	51
Schalldruckpegel (bei 5 m)	Heizen	Nennwert	dB(A)	27	27	29	30
		Silent-Mode		26	26	28	29
Abmessungen	Gerät	B × H × T	mm	520 × 1019 × 1560			
Gewicht	Gerät		kg	181			
Elektroanschluss	Spannung, Phase, Frequenz		V/Ph./Hz	400 / 3 / 50			
	Nominaler Betriebsstrom	Heizen	A	3,2	4,2	4,4	4,8
		Kühlen	A	2,7	3,7	4,5	5,4
	Empfohlener Schutzschalter		A	16			
Verkabelung	Netzkabel (einschließlich Masse, H07RN-F)		mm ² × Adern	2,5 × 5G			

Hinweis:

- Aufgrund unserer ständigen Innovationen können sich technische Daten ohne Ankündigung ändern.
- Die Leitungsgröße muss den einschlägigen örtlichen und nationalen Bestimmungen entsprechen. Bei Elektroarbeiten und -installationen ist das Kapitel „Elektrische Merkmale“ zu beachten. Insbesondere sind das Stromversorgungskabel und der Schutzschalter dementsprechend auszuwählen.
- Schallleistungspegel gemessen bei Nennbedingungen in echofreien Räumen nach ISO 3745 Standard. Schallleistungspegel gemessen bei Nennbedingungen in Hallräumen nach ISO 9514 Standard. Diese Werte können sich entsprechend den Umgebungsbedingungen im Betrieb erhöhen.
- Die Leistungswerte entsprechen der Norm EN 14511 unter ErP-Prüfbedingungen. Oben stehend sind die erklärten Werte unter Nennbedingungen gemäß der ErP-Regelung aufgeführt. Für max. Leistungen siehe Leistungsdaten.
 - Nominaler Betriebsstrom: Außentemp. 7 °C DB/6 °C WB, WAT 35 °C

Produktspezifikation (Innengerät)

Technische Spezifikation			Gerät	HN1639HC.NK0
Betriebsbereich (Vorlauftemperatur)	Heizen	Min. - Max.	°C	15 - 75
	Kühlen			5 - 27
	Warmwasser			15 - 80
Durchflusssensor ¹	Messbereich	Min. - Max.	l/min.	5 - 80*
Drucksensor ¹			bar	0 - 20
Ausdehnungsgefäß	Inhalt		l	8
Sicherheitsventil	Druckstufe	Max.	bar	3
Pumpe (Heizung) ¹	Regelbereich		Min. - Max.	10 - 100%
	Leistungsaufnahme			17-152
	Förderhöhe ²		Max.	m
Zusatzheizung (elektrisch)	Typ	-		Backup Heater
	Anzahl Heizstufen	Stk.		3
	Leistung pro Stufe	kW		3
	Spannungsversorgung	V/Ph./Hz		400 / 3 / 50
	Nennstrom	A		16
	Verkabelung	mm ² × Adern		2,5 × 4
Anschlüsse	Wasser	Vorlauf	Zoll	1"-Außengewinde (nach ISO 7-1)
		Rücklauf		
	Kältemittel	Heißgasleitung		
		Flüssigleitung		
Verkabelung	Netz- und Kommunikationsleitung (inkl. Masse)	mm ² × Adern		0,75 × 5
Schallleistungspegel	Heizen	Flüssigleitung	dB(A)	39
Abmessungen	Gerät	B × H × T	mm	490 × 850 × 315
Gewicht	Gerät		kg	31
Lackierung	Farbe / RAL-Code	-		Noble white / ähnlich RAL 9016

¹ Im Außengerät verbaut.

² Maximale Förderhöhe. Nominale Förderhöhe siehe Datenblatt.

* Warmwasserbetrieb zwischen 65 °C und 80 °C nur mit E-Heizstab verfügbar.

PRODUKTSPEZIFIKATION

Leistungstabelle für Heizbetrieb

Maximale Heizkapazität (inklusive Abtauung)

HM093HFX.UB60

Außen-temperatur	LWT 30 °C	LWT 35 °C	LWT 40 °C	LWT 45 °C	LWT 50 °C	LWT 55 °C	LWT 60 °C	LWT 65 °C	LWT 70 °C	LWT 75 °C
	TC	TC	TC	TC	TC	TC	TC	TC	TC	TC
-25 °C	7,84	7,56	7,30	7,07	6,86	6,37	-	-	-	-
-20 °C	9,00	8,80	8,63	8,52	8,51	8,27	6,77	-	-	-
-15 °C	9,00	9,00	9,00	9,00	9,00	9,00	8,71	7,17	-	-
-7 °C	9,00	9,00	9,00	9,00	9,00	9,00	9,00	9,00	8,99	-
-4 °C	9,00	9,00	9,00	9,00	9,00	9,00	9,00	9,00	9,00	8,91
-2 °C	9,00	9,00	9,00	9,00	9,00	9,00	9,00	9,00	9,00	9,00
2 °C	9,00	9,00	9,00	9,00	9,00	9,00	9,00	8,08	6,84	6,36
7 °C	9,00	9,00	9,00	9,00	9,00	9,00	9,00	9,00	8,03	7,67
10 °C	9,00	9,00	9,00	9,00	9,00	9,00	9,00	9,00	9,00	8,95
15 °C	9,00	9,00	9,00	9,00	9,00	9,00	9,00	9,00	9,00	9,00
18 °C	9,00	9,00	9,00	9,00	9,00	9,00	9,00	9,00	9,00	9,00
20 °C	9,00	9,00	9,00	9,00	9,00	9,00	9,00	9,00	9,00	9,00
35 °C	-	-	9,00	9,00	9,00	9,00	9,00	9,00	9,00	9,00

HM123HF.UB60

Außen-temperatur	LWT 30 °C	LWT 35 °C	LWT 40 °C	LWT 45 °C	LWT 50 °C	LWT 55 °C	LWT 60 °C	LWT 65 °C	LWT 70 °C	LWT 75 °C
	TC	TC	TC	TC	TC	TC	TC	TC	TC	TC
-25 °C	8,36	8,07	7,79	7,54	7,32	6,37	-	-	-	-
-20 °C	9,60	9,39	9,20	9,09	9,08	8,27	6,77	-	-	-
-15 °C	10,84	10,69	10,55	10,55	10,84	10,76	8,71	7,17	-	-
-7 °C	12,00	12,00	12,00	12,00	12,00	12,00	11,27	10,00	8,99	-
-4 °C	12,00	12,00	12,00	12,00	12,00	12,00	12,00	10,88	9,65	8,91
-2 °C	12,00	12,00	12,00	12,00	12,00	12,00	12,00	11,45	10,29	9,32
2 °C	12,00	12,00	12,00	12,00	12,00	12,00	12,00	8,08	6,84	6,36
7 °C	12,00	12,00	12,00	12,00	12,00	12,00	12,00	10,28	8,34	7,67
10 °C	12,00	12,00	12,00	12,00	12,00	12,00	12,00	11,20	9,90	8,95
15 °C	12,00	12,00	12,00	12,00	12,00	12,00	12,00	12,00	12,00	11,09
18 °C	12,00	12,00	12,00	12,00	12,00	12,00	12,00	12,00	12,00	11,69
20 °C	12,00	12,00	12,00	12,00	12,00	12,00	12,00	12,00	12,00	12,00
35 °C	-	-	12,00	12,00	12,00	12,00	12,00	12,00	12,00	12,00

HM143HF.UB60

Außen-temperatur	LWT 30 °C	LWT 35 °C	LWT 40 °C	LWT 45 °C	LWT 50 °C	LWT 55 °C	LWT 65 °C	LWT 70 °C	LWT 75 °C	LWT 85 °C
	TC	TC	TC	TC	TC	TC	TC	TC	TC	TC
-25 °C	8,88	8,57	8,28	8,01	7,78	6,37	-	-	-	-
-20 °C	10,20	9,97	9,78	9,66	9,48	8,27	6,77	-	-	-
-15 °C	12,06	11,99	11,79	11,59	11,29	10,76	8,71	7,17	-	-
-7 °C	14,00	14,00	13,82	13,63	13,45	12,58	11,27	10,00	8,99	-
-4 °C	14,00	14,00	13,90	13,83	13,83	13,23	12,06	10,88	9,65	8,91
-2 °C	14,00	14,00	13,96	13,95	14,00	13,71	12,59	11,45	10,29	9,32
2 °C	14,00	14,00	14,00	14,00	14,00	14,00	13,16	8,08	6,84	6,36
7 °C	14,00	14,00	14,00	14,00	14,00	14,00	14,00	10,28	8,34	7,67
10 °C	14,00	14,00	14,00	14,00	14,00	14,00	14,00	11,20	9,90	8,95
15 °C	14,00	14,00	14,00	14,00	14,00	14,00	14,00	12,72	12,02	11,09
18 °C	14,00	14,00	14,00	14,00	14,00	14,00	14,00	13,82	12,89	11,69
20 °C	14,00	14,00	14,00	14,00	14,00	14,00	14,00	14,00	13,47	12,09
35 °C	-	-	14,00	14,00	14,00	14,00	14,00	14,00	14,00	12,80

Hinweis:

1. DB: Trockentemperatur (°C), LWT Vorlauftemperatur, LPM: Liter pro Minute, TC: Totale Kapazität
2. Eine direkte Interpolation ist zulässig. Nicht extrapolieren.
3. Messverfahren folgt nach EN 14511.
 - Die Nennwerte basieren auf Standardbedingungen und können den Spezifikationen entnommen werden.
 - Die obigen Tabellenwerte stimmen möglicherweise nicht mit den Installationsbedingungen überein. Mit Ausnahme des Nennwerts kann die Leistung nicht garantiert werden.
4. Bei Betrieb in den grau schattierten Bereichen ist kein Dauerbetrieb garantiert.

HM163HF.UB60

Außen-temperatur	LWT 30 °C	LWT 35 °C	LWT 40 °C	LWT 45 °C	LWT 50 °C	LWT 55 °C	LWT 65 °C	LWT 70 °C	LWT 75 °C	LWT 85 °C
	TC	TC	TC	TC	TC	TC	TC	TC	TC	TC
-25 °C	9,41	9,08	8,76	8,48	7,81	6,37	-	-	-	-
-20 °C	10,80	10,56	10,35	10,23	9,48	8,27	6,77	-	-	-
-15 °C	13,36	13,28	12,74	12,15	11,29	10,76	8,71	7,17	-	-
-7 °C	16,00	16,00	15,17	14,35	13,52	12,58	11,27	10,00	8,99	-
-4 °C	16,00	16,00	15,43	14,85	14,29	13,23	12,06	10,88	9,65	8,91
-2 °C	16,00	16,00	15,69	15,34	14,81	13,71	12,59	11,45	10,29	9,32
2 °C	16,00	16,00	16,00	16,00	16,00	14,84	13,16	8,08	6,84	6,36
7 °C	16,00	16,00	16,00	16,00	16,00	16,00	14,25	10,28	8,34	7,67
10 °C	16,00	16,00	16,00	16,00	16,00	16,00	14,92	11,20	9,90	8,95
15 °C	16,00	16,00	16,00	16,00	16,00	16,00	16,00	12,72	12,02	11,09
18 °C	16,00	16,00	16,00	16,00	16,00	16,00	16,00	13,82	12,89	11,69
20 °C	16,00	16,00	16,00	16,00	16,00	16,00	16,00	14,56	13,47	12,09
35 °C	-	-	16,00	16,00	16,00	16,00	16,00	16,00	14,40	12,80

Leistungstabelle für Kühlbetrieb

Maximale Kühlkapazität

HM093HFX.UB60

Außen-temperatur	LWT 7 °C	LWT 10 °C	LWT 13 °C	LWT 15 °C	LWT 18 °C	LWT 20 °C	LWT 22 °C
	TC	TC	TC	TC	TC	TC	TC
10 °C	9,00	9,00	9,00	9,00	9,00	9,00	9,00
20 °C	9,00	9,00	9,00	9,00	9,00	9,00	9,00
30 °C	9,00	9,00	9,00	9,00	9,00	9,00	9,00
35 °C	8,01	8,64	9,00	9,00	9,00	9,00	9,00
40 °C	7,02	7,63	8,23	8,63	9,00	9,00	9,00
45 °C	10,10	10,37	10,64	10,83	11,10	11,28	11,46

HM123HF.UB60

Außen-temperatur	LWT 7 °C	LWT 10 °C	LWT 13 °C	LWT 15 °C	LWT 18 °C	LWT 20 °C	LWT 22 °C
	TC	TC	TC	TC	TC	TC	TC
10 °C	11,50	11,50	11,50	11,50	11,50	11,50	11,50
20 °C	10,97	11,50	11,50	11,50	11,50	11,50	11,50
30 °C	10,50	11,28	11,50	11,50	11,50	11,50	11,50
35 °C	9,35	10,08	10,80	11,27	11,50	11,50	11,50
40 °C	8,19	8,90	9,61	10,07	10,77	11,23	11,50
45 °C	10,69	11,19	11,69	12,02	12,51	12,84	13,17

HM143HF.UB60

Außen-temperatur	LWT 7 °C	LWT 10 °C	LWT 13 °C	LWT 15 °C	LWT 18 °C	LWT 20 °C	LWT 22 °C
	TC	TC	TC	TC	TC	TC	TC
10 °C	12,00	12,00	12,00	12,00	12,00	12,00	12,00
20 °C	12,00	12,00	12,00	12,00	12,00	12,00	12,00
30 °C	12,00	12,00	12,00	12,00	12,00	12,00	12,00
35 °C	10,68	11,52	12,00	12,00	12,00	12,00	12,00
40 °C	9,36	10,17	10,98	11,51	12,00	12,00	12,00
45 °C	11,20	11,76	12,32	12,69	13,25	13,62	14,00

HM163HF.UB60

Außen-temperatur	LWT 7 °C	LWT 10 °C	LWT 13 °C	LWT 15 °C	LWT 18 °C	LWT 20 °C	LWT 22 °C
	TC	TC	TC	TC	TC	TC	TC
10 °C	12,50	12,50	12,50	12,50	12,50	12,50	12,50
20 °C	12,50	12,50	12,50	12,50	12,50	12,50	12,50
30 °C	12,50	12,50	12,50	12,50	12,50	12,50	12,50
35 °C	12,02	12,50	12,50	12,50	12,50	12,50	12,50
40 °C	10,03	10,78	11,54	12,05	12,50	12,50	12,50
45 °C	11,20	11,76	12,32	12,69	13,25	13,62	14,00

Hinweis:

1. DB: Trockentemperatur (°C), LWT Vorlauftemperatur, LPM: Liter pro Minute, TC: Totale Kapazität
2. Eine direkte Interpolation ist zulässig. Nicht extrapolieren.
3. Messverfahren folgt nach EN 14511.
 - Die Nennwerte basieren auf Standardbedingungen und können den Spezifikationen entnommen werden.
 - Die obigen Tabellenwerte stimmen möglicherweise nicht mit den Installationsbedingungen überein. Mit Ausnahme des Nennwerts kann die Leistung nicht garantiert werden.
4. Bei Betrieb in den grau schattierten Bereichen ist kein Dauerbetrieb garantiert.

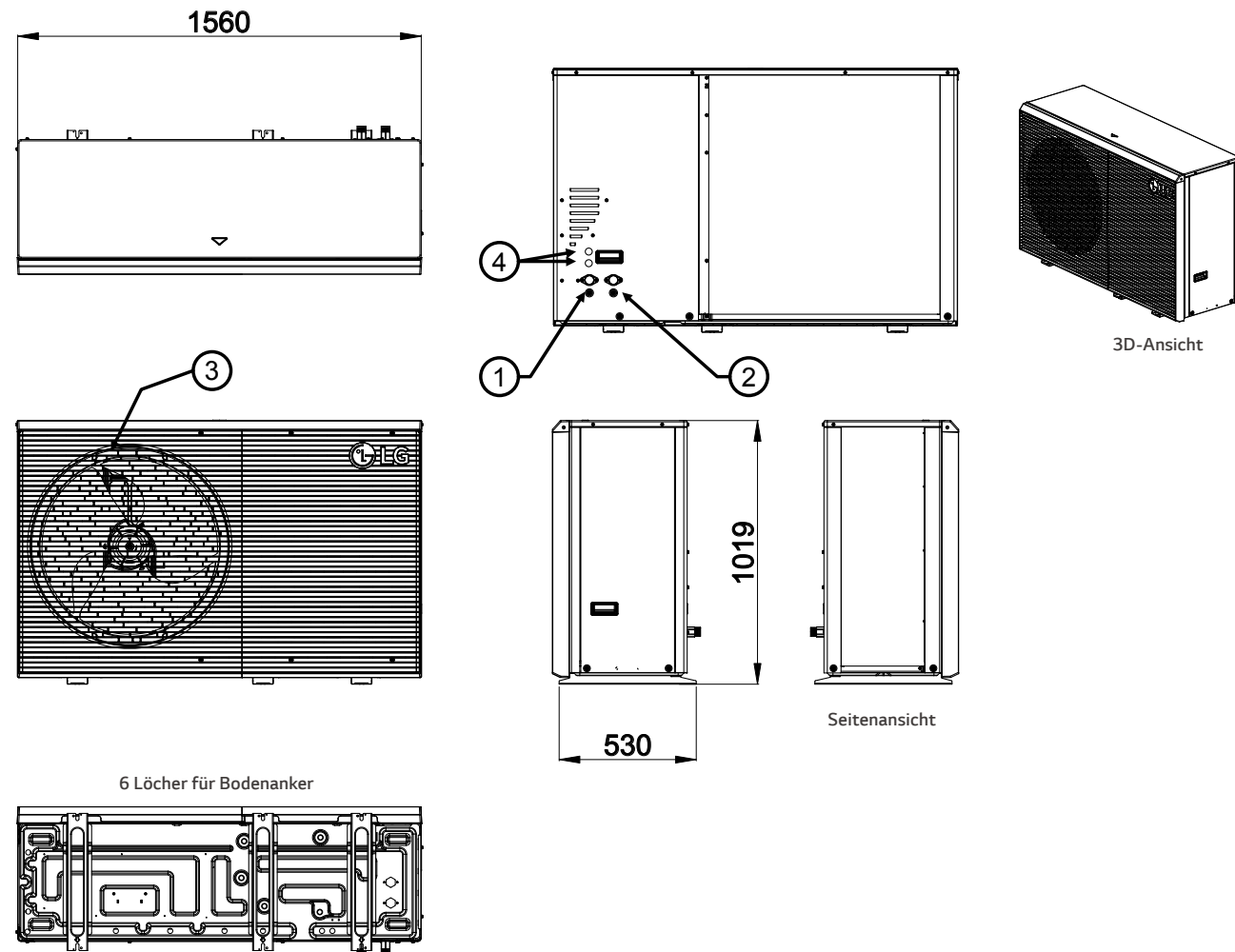
PRODUKTSPEZIFIKATION

Zeichnungen

Gerätespannung	Modelltyp	Modellname			
		Leistung (kW)			
		9,0	12,0	14,0	16,0
400 V, 3 Ph., 50 Hz	Außengerät	HM093HFX.UB60	HM123HFX.UB60	HM143HF.UB60	HM163HF.UB60
	Innengerät	HN1639HC.NK0			

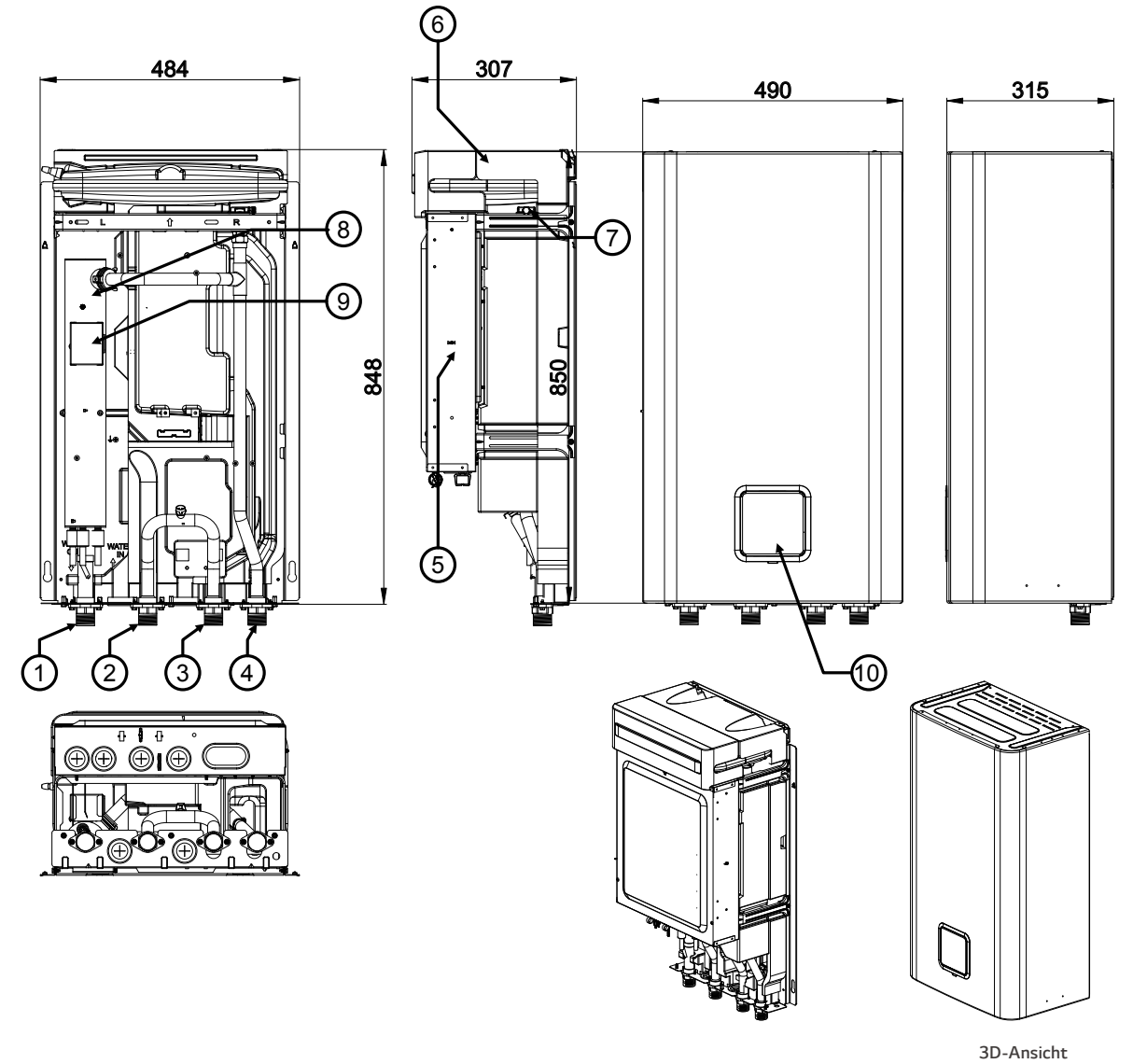
HN1639HC.NK0
HM093HFX.UB60
HM123HFX.UB60
HM143HFX.UB60
HM163HFX.UB60

[Einheit: mm]



Nr.	Bezeichnung	Beschreibung
1	Vorlauf	1"-Außengewinde
2	Rücklauf	1"-Außengewinde
3	Ventilator-Gitter	-
4	Zuleitungsöffnung	Elektrischer Anschluss und Steuerleitung

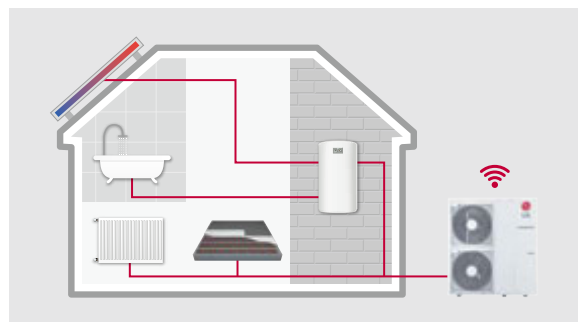
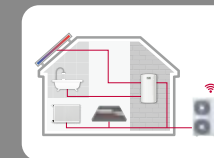
[Einheit: mm]



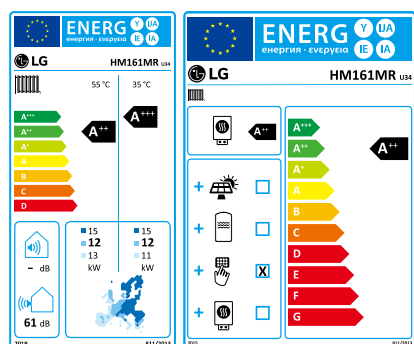
Nr.	Bezeichnung	Beschreibung
1	Vorlauf	1"-Außengewinde
2	Rücklauf	1"-Außengewinde
3	Rücklauf zu Außengerät	1"-Außengewinde
4	Vorlauf vom Außengerät	1"-Außengewinde
5	Schaltkasten	Klemmleisten und Platine
6	Ausdehnungsgefäß	Wasserdruckausgleich
7	Entlüftung	Entlüftungsventil
8	Heizstab	Leistung 3 x 3 kW
9	Überhitzungsschutzschalter	Unterbricht den Stromfluss zum Backup-Heater bei Temperaturen über 90 °C
10	RS3-Fernbedienung	Eingebaute Steuerung



THERMAV™
MONOBLOC S



Energieeffizienzklasse



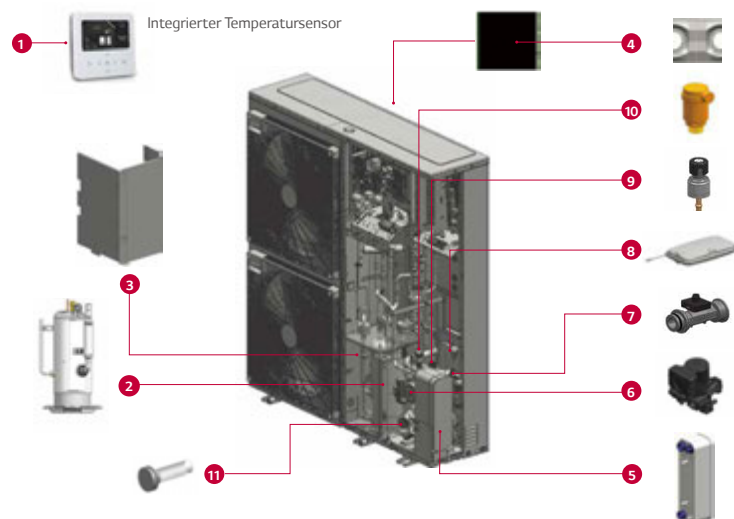
Gerätelabel Skala A+++ bis D
Verbundanlagenlabel Skala von A+++ bis G

Die Energielabel beziehen sich auf das 16 kW, 1-Phasen Modell.

R32 Monobloc S Einleitung

Der THERMA V R32 Monobloc S ist die 2. Generation der R32 Monobloc Serie von LG. Das „S“ für „Silent Supreme“ impliziert den Anspruch der Wärmepumpe. Leise und dabei Leistungsstark, mit reduziertem Geräuschpegel und der besten Leistung der gesamten Therma V Serie. Die Monobloc S ist eine kompakte Anlage, bei der das Innen- und Außengerät in einem Modul kombiniert sind. Das Monobloc-Außengerät ist nur an eine Wasserleitung angeschlossen, weshalb keine Rohre für das Kältemittel verlegt werden müssen. Wasserseitige Komponenten wie der Plattenwärmetauscher, Ausdehnungsgefäß, Wasserpumpe, Durchflusssensor, Drucksensor, Entlüftungsventile und Sicherheitsventil sind im Außengerät untergebracht. Der R32 Monobloc S bietet eine hervorragende Heizleistung, insbesondere bei niedrigen Umgebungstemperaturen bei gleichzeitiger Senkung der CO₂-Emissionen mit R32.

Hauptkomponenten



- 1 Standard III Fernbedienung
- 2 R1-Kompressor
- 3 Verdichter-Schalleinhausung
- 4 Black-Fin Wärmetauscher (Kältemittel/Luft)
- 5 Plattenwärmetauscher (Kältemittel/Wasser)
- 6 Pumpe (GRUNDFOS)
- 7 Wasser-Durchfluss-Sensor
- 8 Ausdehnungsgefäß (8 l)
- 9 Drucksensor Wasser
- 10 Entlüftungsventil
- 11 Sieb

Herausragende Leistung und Effizienz



Anwenderkomfort



Einfache Installation und Wartung



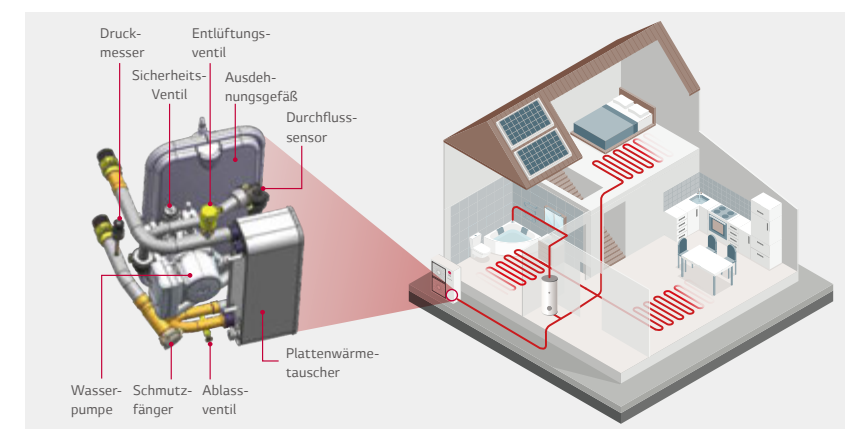
* Für die detaillierte Beschreibung jeder Funktion siehe Seite 048/049.



Monoblock-Konzept

Der R32 Monobloc S ist ein All-in-One-Konzept und das verringerte Gewicht ermöglicht eine schnellere und einfachere Installation.

- Zusätzliche hydronische Komponenten im Lieferumfang enthalten
- Einfachere und schnellere Installation ohne Verlegung von Kältemittelleitungen



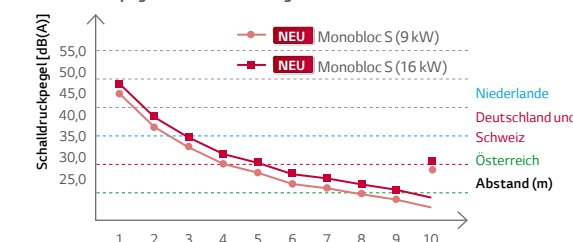
Extra leise: 35 dB(A) Schalldruck

Der R32 Monobloc S kann unter Einhaltung der in Deutschland geltenden Lärmschutzvorschriften in einem Abstand von mindestens 4 Metern (basierend auf dem 9 kW Modell und im geräuscharmen Modus) zu den Nachbargebäuden installiert werden.

Beschreibung	Deutschland	Österreich	Schweiz	Niederlande
Schalldruck Schwelle	Tagsüber	50 dB(A) (06.00 - 22.00)	40 dB(A) (06.00 - 19.00)	45 dB(A) (07.00 - 19.00)
	Abends	-	35 dB(A) (19.00 - 22.00)	-
	Nachts	35 dB(A) (22.00 - 06.00)	30 dB(A) (22.00 - 06.00)	35 dB(A) (19.00 - 07.00)



Schalldruckpegel* auf der Grundlage des Abstands zur Außeneinheit



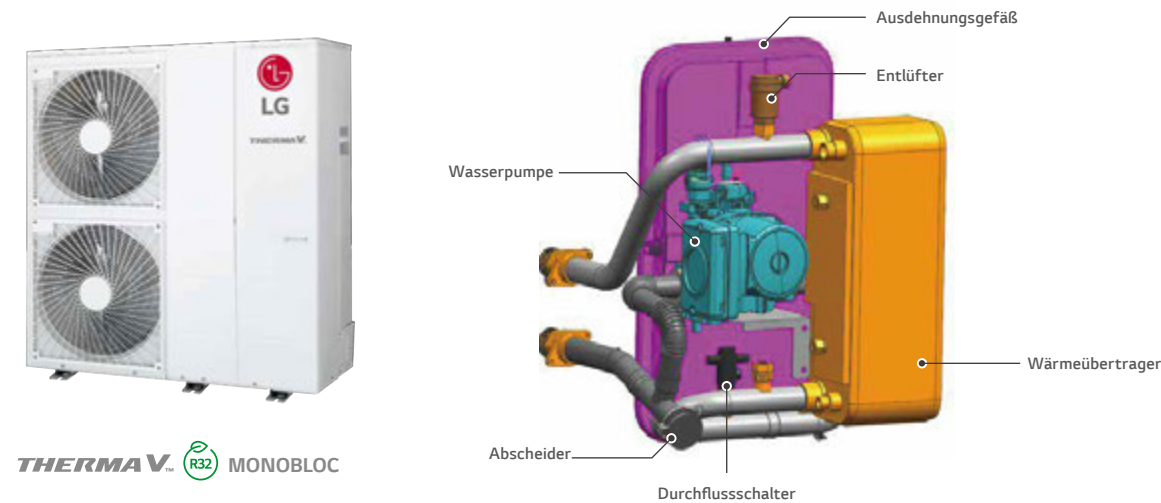
* Der Schalldruckpegel wird vom Schalleistungspegel des geräuscharmen Modus auf der Grundlage eines Zuschlags für Tonhaltigkeit von 0 dB(A) und der Installation im Freifeld umgerechnet.

PRODUKTEIGENSCHAFTEN

All-in-one-Konzept

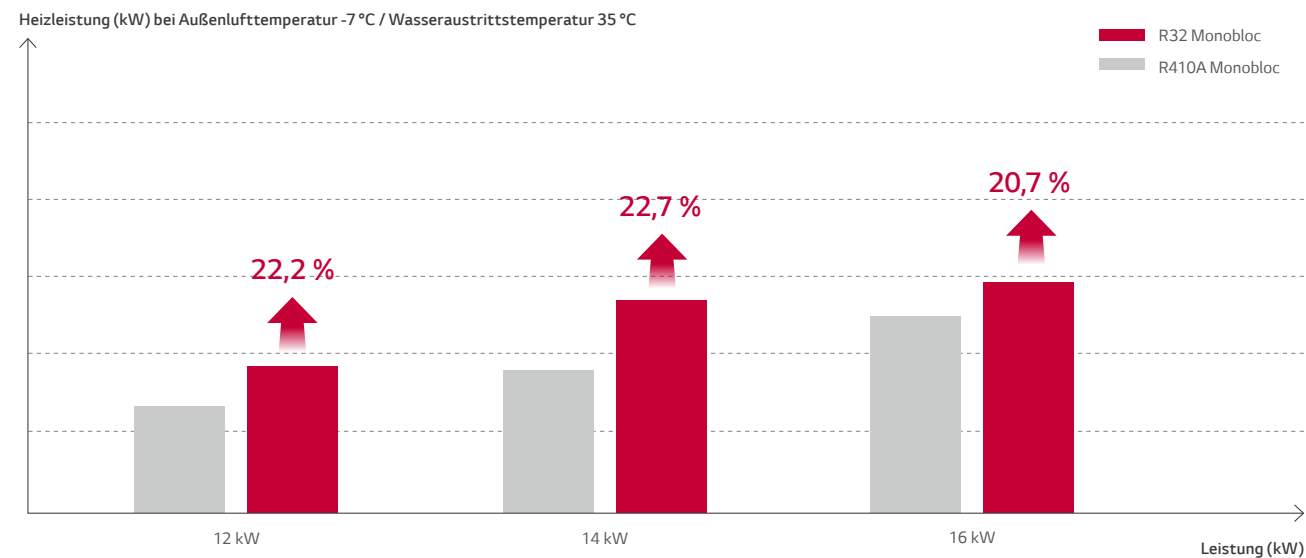
Das All-in-one-Konzept von THERMA V verringert das Gewicht und ermöglicht eine schnellere und einfachere Installation.

- LG liefert die vollständig ausgestattete THERMA V Monobloc Anlage: Die wasserseitigen Komponenten sind im Lieferumfang enthalten.
- Einfache und schnelle Installation ohne Verlegung von Kältemittelleitungen.



Hohe Heizleistung auch bei niedriger Temperatur

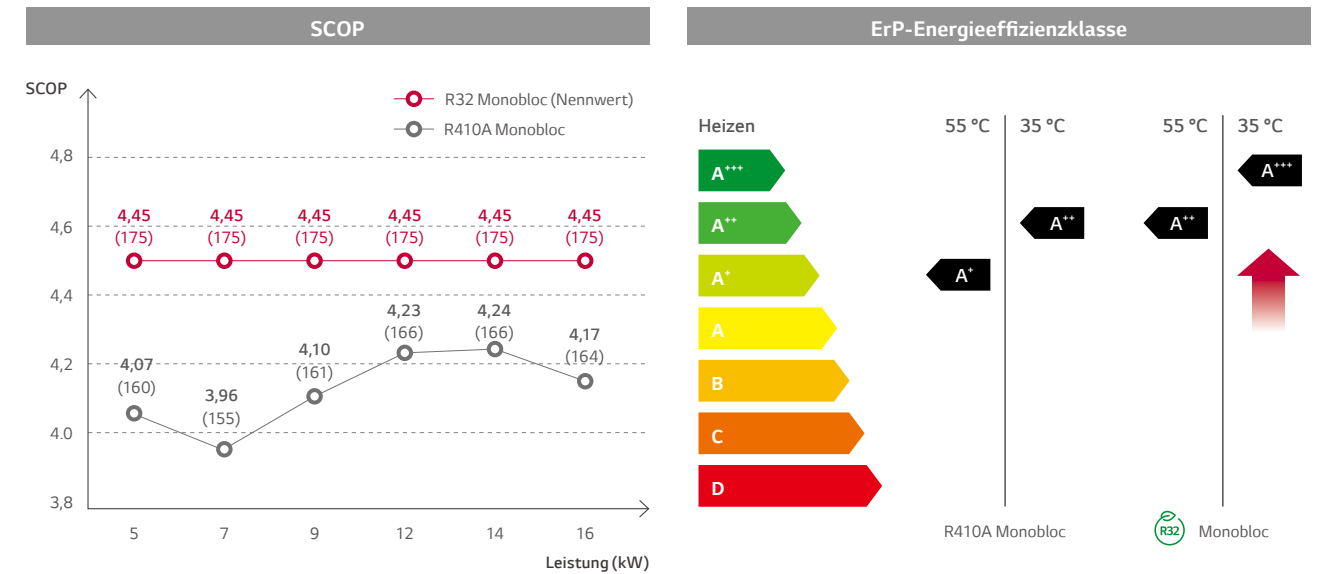
Die R32 Monobloc bietet eine hervorragende Heizleistung, vor allem bei niedrigen Umgebungstemperaturen. Die Heizleistung von THERMA V R32 Monobloc bei niedrigen Umgebungstemperaturen ist 20 % höher als bei der R410A Monobloc.



Hinweis:
1. WAT: Wasseraustrittstemperatur, ALT: Außenlufttemperatur

Hohe Energieeffizienz

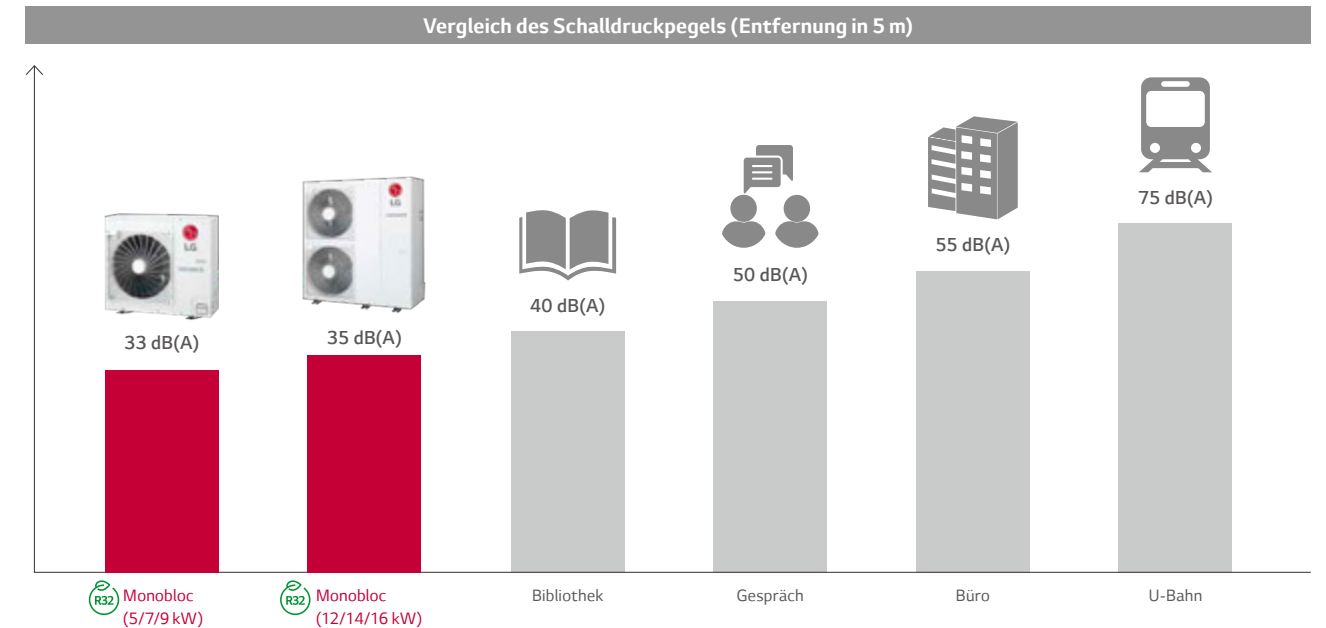
Die Energieeffizienz-Richtlinie ist ein Schlüsselfaktor bei der Auswahl eines Heizgerätes auf dem europäischen Heizungsmarkt. Die R32 Monobloc hat die Energieeffizienzklasse (nach ErP) von A+++ und erfüllt schon heute die Anforderungen für zukünftige Zulassungen und die ETAs Berechnungen für die Bafa Förderung.



* Testbedingung
Das Testverfahren entspricht EN 14825 (niedrige Durchschnittstemperatur), auf der Grundlage einer einphasigen Modellreihe.

Niedrigerer Geräuschpegel

Die THERMA V R32 Monobloc zeichnet sich, verglichen mit Vorgängermodellen und Alltagsumgebungen, durch einen niedrigeren Geräuschpegel aus.



PRODUKTEIGENSCHAFTEN

R32 Monobloc S

HM051MR.U44
HM071MR.U44
HM093MR.U44



- Kraftvoll: 100 % Heizleistung bei -15 °C*
- Effizient: Energieeffizienzklasse A+++
- Monobloc Konzept (All-in-one-Gerät)
- Großer Leistungsbereich mit 6 Baugrößen von 5 bis 16 kW
- Zertifizierte Qualität (Keymark, EHPA beantragt)
- Alle Modelle förderfähig
- Umweltfreundliches R32-Kältemittel
- Optimierte Abtattung
- Langlebiger Black-Fin-Wärmetauscher
- Schallgekapselter R1-Verdichter
- Hocheffiziente Grundfos-Umwälzpumpe
- Druck und Volumenstromsensor im Hydraulikkreis
- Ansteuerung zwei getrennter Heizkreise

- Bivalenzsteuerung
- Innovativer Regler mit grafischer Klartextanzeige
- SD-Karte zur Datensicherung und Programmierung
- Energie- und Verbrauchserfassung
- Innovatives LGMV Service Tool für gängige Smartphones, (Zubehör)
- Automatische, jahreszeitabhängige Temperaturanpassung
- Integrierte Modbuschnittstelle
- Kompatibel mit LG Home Energy Package (Photovoltaik, Batteriespeicher)
- Integrierte Wannenheizung
- 5 Jahre Garantie

* EHPA-Label (für Österreich und die Schweiz) ist beantragt

Modellreihe

Kategorie	Gerät	Modellname		
		Leistung (kW)		
		5,5	7,0	9,0
1-Phasen-Modell 230 V, 1 Ph., 50 Hz	Monobloc	HM051MR.U44	HM071MR.U44	
3-Phasen-Modell 400 V, 3 Ph., 50 Hz				HM093MR.U44

Saisonale Energie

Beschreibung		Gerät	HM051MR.U44	HM071MR.U44	HM093MR.U44	
Raumheizung (gemäß EN 14825)	Vorlauf- temperatur 35 °C	SCOP	-	4,46	4,48	4,55
		Saisonale Raumheizungseffizienz (η _s)	%	175	176	179
		Saisonale Raumheizungseff. Energieeffizienzklasse (Skala A+++ bis D)	-	A+++	A+++	A+++
	Vorlauf- temperatur 55 °C	SCOP	-	3,20	3,20	3,20
		Saisonale Raumheizungseffizienz (η _s)	%	125	125	125
		Saisonale Raumheizungseff. Energieeffizienzklasse (Skala A+++ bis D)	-	A++	A++	A++

Nennleistung und Nennleistungsaufnahme

Beschreibung		Luft	Wasser	Gerät	HM051MR.U44	HM071MR.U44	HM093MR.U44
Nennleistung	Heizen	7 °C	35 °C	kW	5,50	7,00	9,00
		7 °C	55 °C		5,50	5,50	5,50
	2 °C	35 °C	4,40		5,60	6,80	
	35 °C	18 °C	5,50		7,00	9,00	
Nennleistungs- aufnahme	Heizen	7 °C	35 °C	kW	1,17	1,49	1,96
		7 °C	55 °C		2,04	2,04	2,04
	2 °C	35 °C	1,22		1,58	1,94	
	35 °C	18 °C	1,17		1,56	2,14	
COP	Heizen	7 °C	35 °C	-	4,70	4,70	4,60
		7 °C	55 °C		2,70	2,70	2,70
	2 °C	35 °C	3,60		3,55	3,50	
	35 °C	18 °C	4,70		4,50	4,20	
EER	Kühlen	35 °C	18 °C	-	4,70	4,50	4,20
		35 °C	7 °C		3,30	3,20	3,10

Produktspezifikation

Technische Spezifikation				Gerät	HM051MR.U44	HM071MR.U44	HM093MR.U44
Wasser- seite	Betriebsbereich (Vorlauftemperatur)	Heizen	Min. - Max.	°C	15 - 65		
		Kühlen			5 - 27 (16 - 27) ²⁾		
		Warmwasser ¹⁾			15 - 80		
	Leitungsanschlüsse	Wasser Kreis	Rücklauf Vorlauf	Zoll	1"-Außengewinde (nach ISO 7-1)		
Nominale Wasserdurchflussmenge bei WAT 35 °C				l/min.	15,81	20,12	25,87
Kälte- mittel- seite	Betriebsbereich (Außentemp.)	Heizen	Min. - Max.	°C	-25 - 35		
		Kühlen			5 - 48		
	Kompressor	Menge	1				
		Typ	R1-Scrollkompressor				
		Typ	R32				
		GWP (Treibhauspotenzial)	675				
Kältemittel	Vorbefüllte Menge	kg	1,4				
	t CO ₂ eq.	-	0,945				
Schallleistungspegel		Heizen	Nennwert	dB(A)	60		
Schalldruckpegel (bei 5 m)		Heizen	Nennwert	dB(A)	32	33	33
Abmessungen		Gerät	B × H × T	mm	1.239 × 834 × 330		
Gewicht		Gerät		kg	89,0		
Elektroanschluss	Spannung, Phase, Frequenz		V/Ph./Hz	230 / 1 / 50			
	Nominaler Betriebsstrom	Heizen	A	5,2	6,6	8,7	
		Kühlen	A	5,2	6,9	9,5	
	Empfohlener Schutzschalter		A	16			
Verkabelung		Netzkabel (einschließlich Masse, H07RN-F)	mm ² × Adern	4,0 × 3G			

¹⁾ Der Warmwasserbetrieb bei 58 bis 80 °C ist nur dann verfügbar, wenn die Zusatzheizung in Betrieb ist.

²⁾ Wenn der Gebläsekonvektor nicht genutzt wird.

Hinweis:

1. Aufgrund unserer ständigen Innovationen können sich technische Daten ohne Ankündigung ändern.
2. Die Leitungsgröße muss den einschlägigen örtlichen und nationalen Bestimmungen entsprechen. Bei Elektroarbeiten und -installationen ist das Kapitel „Elektrische Merkmale“ zu beachten. Insbesondere sind das Stromversorgungskabel und der Schutzschalter dementsprechend auszuwählen.
3. Schallleistungspegel gemessen bei Nennbedingungen in echofreien Räumen nach ISO 3745 Standard. Schallleistungspegel gemessen bei Nennbedingungen in Hallräumen nach ISO 9514 Standard. Diese Werte können sich entsprechend den Umgebungsbedingungen im Betrieb erhöhen.
4. Die Leistungswerte entsprechen der Norm EN 14511 unter ErP-Prüfbedingungen. Oben stehend sind die erklärten Werte unter Nennbedingungen gemäß der ErP-Regelung aufgeführt. Für max. Leistungen siehe Leistungsdaten.
 - Nominaler Betriebsstrom: Außentemp. 7 °C DB/6 °C WB, WAT 35 °C
5. Dieses Produkt enthält fluoridierte Treibhausgase.

PRODUKTEIGENSCHAFTEN

Leistungstabelle für Heizbetrieb

Maximale Heizkapazität (inklusive Abtauung)

HM051MR.U44

Außen-temperatur	LWT 30 °C	LWT 35 °C	LWT 40 °C	LWT 45 °C	LWT 50 °C	LWT 55 °C	LWT 60 °C	LWT 65 °C
	TC	TC	TC	TC	TC	TC	TC	TC
-25 °C	5,50	5,50	5,50	5,50	-	-	-	-
-20 °C	5,50	5,50	5,50	5,50	5,23	-	-	-
-15 °C	5,50	5,50	5,50	5,50	5,23	5,23	-	-
-7 °C	5,50	5,50	5,50	5,50	5,50	5,50	5,50	-
-4 °C	5,50	5,50	5,50	5,50	5,50	5,50	5,50	5,50
-2 °C	5,50	5,50	5,50	5,50	5,50	5,50	5,50	5,50
2 °C	5,50	5,50	5,50	5,50	5,50	5,50	5,50	5,50
7 °C	5,50	5,50	5,50	5,50	5,50	5,50	5,50	5,50
10 °C	5,50	5,50	5,50	5,50	5,50	5,50	5,50	5,50
15 °C	5,50	5,50	5,50	5,50	5,50	5,50	5,50	5,50
18 °C	5,50	5,50	5,50	5,50	5,50	5,50	5,50	5,50
20 °C	5,50	5,50	5,50	5,50	5,50	5,50	5,50	5,50
35 °C	5,50	5,50	5,50	5,50	5,50	5,50	5,50	5,50

HM071MR.U44

Außen-temperatur	LWT 30 °C	LWT 35 °C	LWT 40 °C	LWT 45 °C	LWT 50 °C	LWT 55 °C	LWT 60 °C	LWT 65 °C
	TC	TC	TC	TC	TC	TC	TC	TC
-25 °C	5,85	5,85	5,85	5,85	-	-	-	-
-20 °C	6,43	6,43	6,43	6,43	6,10	-	-	-
-15 °C	7,00	7,00	7,00	7,00	6,65	6,65	-	-
-7 °C	7,00	7,00	7,00	7,00	7,00	7,00	7,00	-
-4 °C	7,00	7,00	7,00	7,00	7,00	7,00	7,00	7,00
-2 °C	7,00	7,00	7,00	7,00	7,00	7,00	7,00	7,00
2 °C	7,00	7,00	7,00	7,00	7,00	7,00	7,00	7,00
7 °C	7,00	7,00	7,00	7,00	7,00	7,00	7,00	7,00
10 °C	7,00	7,00	7,00	7,00	7,00	7,00	7,00	7,00
15 °C	7,00	7,00	7,00	7,00	7,00	7,00	7,00	7,00
18 °C	7,00	7,00	7,00	7,00	7,00	7,00	7,00	7,00
20 °C	7,00	7,00	7,00	7,00	7,00	7,00	7,00	7,00
35 °C	7,00	7,00	7,00	7,00	7,00	7,00	7,00	7,00

HM093MR.U44

Außen-temperatur	LWT 30 °C	LWT 35 °C	LWT 40 °C	LWT 45 °C	LWT 50 °C	LWT 55 °C	LWT 60 °C	LWT 65 °C
	TC	TC	TC	TC	TC	TC	TC	TC
-25 °C	6,20	6,20	6,20	6,20	-	-	-	-
-20 °C	7,60	7,60	7,60	7,60	7,22	-	-	-
-15 °C	9,00	9,00	9,00	9,00	8,55	8,55	-	-
-7 °C	9,00	9,00	9,00	9,00	9,00	9,00	9,00	-
-4 °C	9,00	9,00	9,00	9,00	9,00	9,00	9,00	9,00
-2 °C	9,00	9,00	9,00	9,00	9,00	9,00	9,00	9,00
2 °C	9,00	9,00	9,00	9,00	9,00	9,00	9,00	9,00
7 °C	9,00	9,00	9,00	9,00	9,00	9,00	9,00	9,00
10 °C	9,00	9,00	9,00	9,00	9,00	9,00	9,00	9,00
15 °C	9,00	9,00	9,00	9,00	9,00	9,00	9,00	9,00
18 °C	9,00	9,00	9,00	9,00	9,00	9,00	9,00	9,00
20 °C	9,00	9,00	9,00	9,00	9,00	9,00	9,00	9,00
35 °C	9,00	9,00	9,00	9,00	9,00	9,00	9,00	9,00

Hinweis:

1. DB: Trockentemperatur (°C), LWT Vorlauftemperatur, LPM: Liter pro Minute, TC: Totale Kapazität
2. Eine direkte Interpolation ist zulässig. Nicht extrapolieren.
3. Messverfahren folgt nach EN 14511.
 - Die Nennwerte basieren auf Standardbedingungen und können den Spezifikationen entnommen werden.
 - Die obigen Tabellenwerte stimmen möglicherweise nicht mit den Installationsbedingungen überein. Mit Ausnahme des Nennwerts kann die Leistung nicht garantiert werden.
4. Bei Betrieb in den grau schattierten Bereichen ist kein Dauerbetrieb garantiert.

Leistungstabelle für Kühlbetrieb

Maximale Kühlkapazität

HM051MR.U44

Außen-temperatur	LWT 7 °C	LWT 10 °C	LWT 13 °C	LWT 15 °C	LWT 18 °C	LWT 20 °C	LWT 22 °C
	TC	TC	TC	TC	TC	TC	TC
10 °C	5,50	5,50	5,50	5,50	5,50	5,50	5,50
20 °C	5,50	5,50	5,50	5,50	5,50	5,50	5,50
30 °C	5,50	5,50	5,50	5,50	5,50	5,50	5,50
35 °C	5,50	5,50	5,50	5,50	5,50	5,50	5,50
40 °C	5,29	5,32	5,36	5,38	5,41	5,43	5,45
45 °C	5,09	5,15	5,21	5,25	5,31	5,36	5,40

HM071MR.U44

Außen-temperatur	LWT 7 °C	LWT 10 °C	LWT 13 °C	LWT 15 °C	LWT 18 °C	LWT 20 °C	LWT 22 °C
	TC	TC	TC	TC	TC	TC	TC
10 °C	7,00	7,00	7,00	7,00	7,00	7,00	7,00
20 °C	7,00	7,00	7,00	7,00	7,00	7,00	7,00
30 °C	7,00	7,00	7,00	7,00	7,00	7,00	7,00
35 °C	7,00	7,00	7,00	7,00	7,00	7,00	7,00
40 °C	6,36	6,45	6,55	6,61	6,71	6,77	6,84
45 °C	5,71	5,82	5,92	5,99	6,10	6,17	6,24

HM093MR.U44

Außen-temperatur	LWT 7 °C	LWT 10 °C	LWT 13 °C	LWT 15 °C	LWT 18 °C	LWT 20 °C	LWT 22 °C
	TC	TC	TC	TC	TC	TC	TC
10 °C	9,00	9,00	9,00	9,00	9,00	9,00	9,00
20 °C	9,00	9,00	9,00	9,00	9,00	9,00	9,00
30 °C	9,00	9,00	9,00	9,00	9,00	9,00	9,00
35 °C	9,00	9,00	9,00	9,00	9,00	9,00	9,00
40 °C	7,66	7,66	7,65	7,65	7,65	7,65	7,65
45 °C	6,31	6,35	6,39	6,42	6,45	6,48	6,51

Hinweis:

1. DB: Trockentemperatur (°C), LWT Vorlauftemperatur, LPM: Liter pro Minute, TC: Totale Kapazität
2. Eine direkte Interpolation ist zulässig. Nicht extrapolieren.
3. Messverfahren folgt nach EN 14511.
 - Die Nennwerte basieren auf Standardbedingungen und können den Spezifikationen entnommen werden.
 - Die obigen Tabellenwerte stimmen möglicherweise nicht mit den Installationsbedingungen überein. Mit Ausnahme des Nennwerts kann die Leistung nicht garantiert werden.

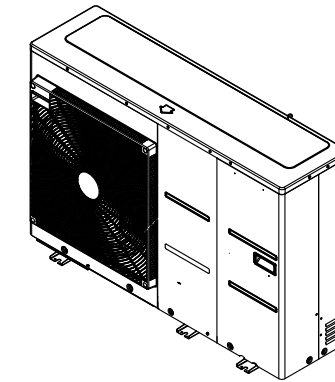
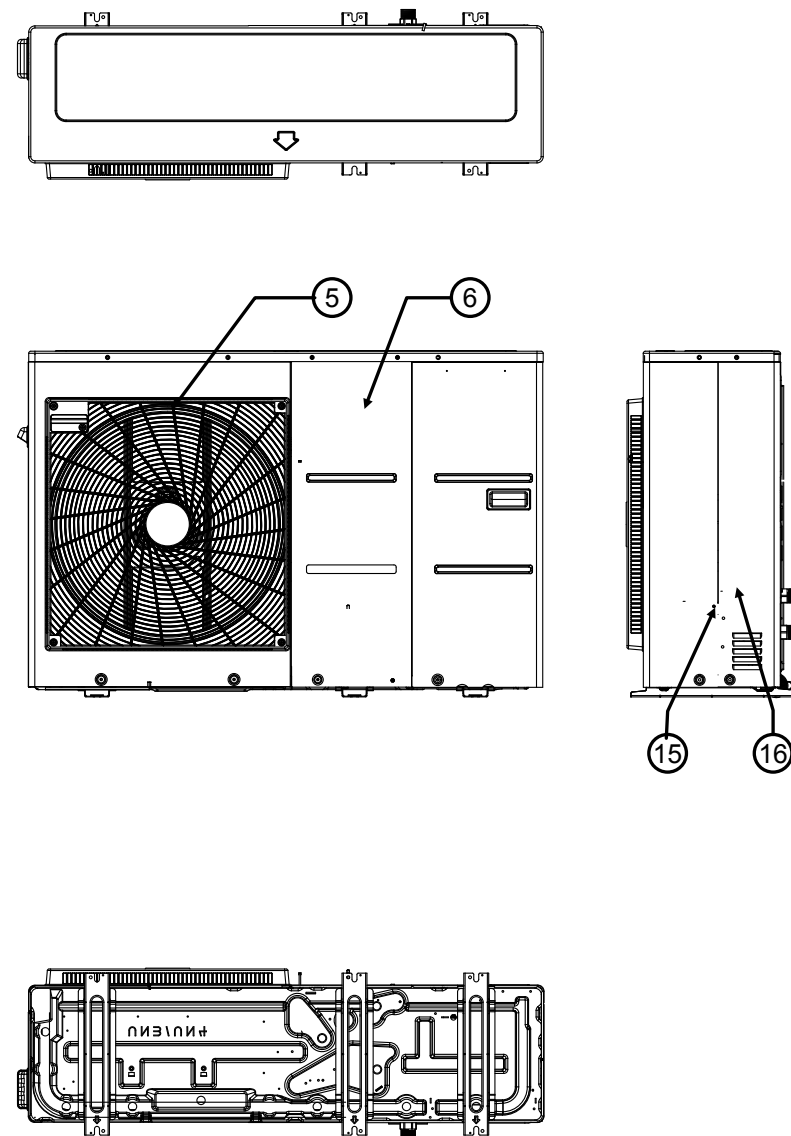
PRODUKTEIGENSCHAFTEN

Zeichnungen

Kategorie	Gerät	Modellname		
		Leistung (kW)		
230 V, 1 Ph., 50 Hz	Monobloc	5,5	7,0	9,0
400 V, 3 Ph., 50 Hz		HM051MR.U44	HM071MR.U44	
				HM093MR.U44

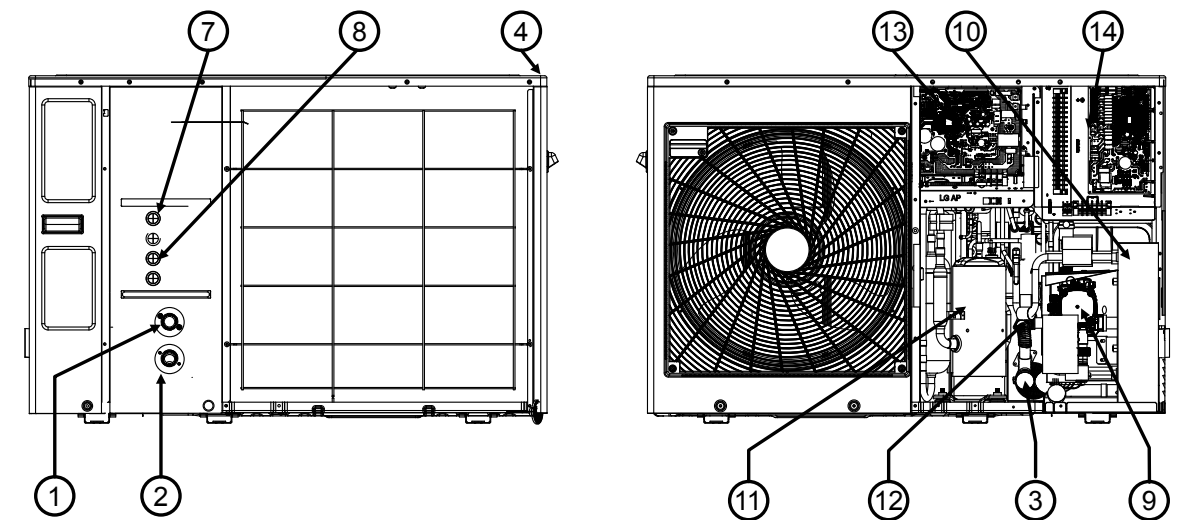
HM051MR.U44
HM071MR.U44
HM093MR.U44

[Einheit: mm]



[Einheit: mm]

3D-Ansicht



Nr.	Bezeichnung	Beschreibung
1	Vorlauf	1"-Außengewinde
2	Rücklauf	1"-Außengewinde
3	Abscheider	Filtert Fremdkörper aus dem Heizwasserkreislauf
4	Obere Abdeckung	-
5	Vordere Abdeckung	-
6	Seitliche Abdeckung	-
7	Steuerkabel	Bohrung für Steuerkabel Durchführung
8	Elektrokabel	Bohrung für Elektrokabel Durchführung
9	Pumpe	-
10	Plattenwärmetauscher	Systemtrennung Kälte- und Wasserkreislauf
11	Schalldämmgehäuse Kompressor	Schalldämmung zur Reduzierung der Lautstärke
12	Sicherheitsventil	Offen bei einem Wasserdruck von 3 bar
13	Sekundäre Platine	-
14	Primäre Platine	-
15	Durchflusssensor	SIKA VVX20 (5-80 l/min.)
16	Drucksensor	Bis 2 bar

PRODUKTSPEZIFIKATION

R32 Monobloc S

HM123MR.U34
HM143MR.U34
HM163MR.U34



- Kraftvoll: 100 % Heizleistung bei -15 °C*
- Effizient: Energieeffizienzklasse A+++
- Monobloc Konzept (All-in-one-Gerät)
- Großer Leistungsbereich mit 6 Baugrößen von 5 bis 16 kW
- Zertifizierte Qualität (Keymark, EHPA beantragt)
- Alle Modelle förderfähig
- Umweltfreundliches R32-Kältemittel
- Optimierte Abtattung
- Langlebiger Black-Fin-Wärmetauscher
- Schallgekapselter R1-Verdichter
- Hocheffiziente Umwälzpumpe
- Druck und Volumenstromsensor im Hydraulikkreis
- Ansteuerung zwei getrennter Heizkreise

- Bivalenzsteuerung
- Innovativer Regler mit grafischer Klartextanzeige
- SD-Karte zur Datensicherung und Programmierung
- Energie- und Verbrauchserfassung
- Innovatives LGMV Service Tool für gängige Smartphones, (Zubehör)
- Automatische, jahreszeitabhängige Temperaturanpassung
- Integrierte Modbuschnittstelle
- Kompatibel mit LG Home Energy Package (Photovoltaik, Batteriespeicher)
- Integrierte Wannenheizung
- 5 Jahre Garantie

* Von EHPA zugelassenes Modell: HM123M.U34, HM143M.U34, HM163M.U34.

Modellreihe

Kategorie	Gerät	Modellname		
		Leistung (kW)		
		12,0	14,0	16,0
3-Phasen-Modell 400 V, 3 Ph., 50 Hz	Monobloc	HM123MR.U34	HM143MR.U34	HM163MR.U34

Saisonale Energie

Beschreibung	Gerät	HM123MR.U3	HM143MR.U34	HM163MR.U34	
Raumheizung (gemäß EN 14825)	Vorlauf- temperatur 35 °C	SCOP	4,67	4,62	4,53
		Saisonale Raumheizungseffizienz (η _s)	%	184	182
	Vorlauf- temperatur 55 °C	SCOP	3,47	3,46	3,45
		Saisonale Raumheizungseffizienz (η _s)	%	136	135
		Saisonale Raumheizungseff. Energieeffizienzklasse (Skala A+++ bis D)	A+++	A+++	A+++
		Saisonale Raumheizungseff. Energieeffizienzklasse (Skala A+++ bis D)	A++	A++	A++

Nennleistung und Nennleistungsaufnahme

Beschreibung	Luft	Wasser	Gerät	HM123MR.U34	HM143MR.U34	HM163MR.U34	
Nennleistung	Heizen	7 °C	35 °C	kW	12,00	14,00	16,00
		7 °C	55 °C		11,00	11,50	12,00
	2 °C	35 °C	11,00		12,00	13,80	
	35 °C	18 °C	12,00		14,00	16,00	
Kühlen	35 °C	7 °C	12,00	14,00	16,00		
	35 °C	7 °C	12,00	14,00	16,00		
Nennleistungsaufnahme	Heizen	7 °C	35 °C	kW	2,45	2,92	3,40
		7 °C	55 °C		3,79	4,04	4,29
	2 °C	35 °C	3,01		3,31	3,83	
	35 °C	18 °C	2,53		3,26	4,00	
	Kühlen	35 °C	7 °C		3,64	4,24	5,16
		35 °C	7 °C		4,90	4,80	4,70
COP	Heizen	7 °C	35 °C	-	2,90	2,85	2,80
		2 °C	35 °C	-	3,65	3,63	3,60
EER	Kühlen	35 °C	18 °C	-	4,75	4,30	4,00
		35 °C	7 °C	-	3,30	3,30	3,10

Produktspezifikation

Technische Spezifikation		Gerät	HM123MR.U34	HM143MR.U34	HM163MR.U34	
Wasser- seite	Betriebsbereich (Vorlauftemperatur)	Heizen	15 - 65			
		Kühlen	5 - 27 (16 - 27) ²⁾			
		Warmwasser ¹⁾	15 - 80			
	Leitungsanschlüsse	Wasser Kreis	Rücklauf	1"-Außengewinde (nach ISO 7-1)		
		Vorlauf	1"-Außengewinde (nach ISO 7-1)			
Nominale Wasserdurchflussmenge bei WAT 35 °C		l/min.	34,50	40,25	46,00	
Kälte- mittel- seite	Betriebsbereich (Außentemp.)	Heizen	-25 - 35			
		Kühlen	5 - 48			
	Kompressor	Menge	1			
		Typ	R1-Scrollkompressor			
	Kältemittel	Typ	R32			
		GWP (Treibhauspotenzial)	675			
Vorbefüllte Menge		kg	2,0			
t CO ₂ eq.		-	1,350			
Schalleistungspegel	Heizen	Nennwert	60	61	61	
		Low Noise Mode	56	57	57	
Schalldruckpegel (bei 5 m)	Heizen	Nennwert	38	39	39	
		Low Noise Mode	34	35	35	
Abmessungen	Gerät	B × H × T	1.239 × 1.380 × 330			
Gewicht	Gerät	kg	124,5			
Elektroanschluss	Spannung, Phase, Frequenz		V/Ph./Hz	400 / 3 / 50		
	Nominaler Betriebsstrom	Heizen	A	3,6	4,3	5,0
		Kühlen	A	3,7	4,8	5,9
	Empfohlener Schutzschalter		A	16		
Verkabelung	Netzkabel (einschließlich Masse, H07RN-F)	mm ² × Adern	4,0 × 5G			

¹⁾ Der Warmwasserbetrieb bei 58 bis 80 °C ist nur dann verfügbar, wenn die Zusatzheizung in Betrieb ist.

²⁾ Wenn der Gebläsekonvektor nicht genutzt wird.

Hinweis:

1. Aufgrund unserer ständigen Innovationen können sich technische Daten ohne Ankündigung ändern.
2. Die Leitungsgröße muss den einschlägigen örtlichen und nationalen Bestimmungen entsprechen. Bei Elektroarbeiten und -installationen ist das Kapitel „Elektrische Merkmale“ zu beachten. Insbesondere sind das Stromversorgungskabel und der Schutzschalter dementsprechend auszuwählen.
3. Schalleistungspegel gemessen bei Nennbedingungen in echofreien Räumen nach ISO 3745 Standard. Schalleistungspegel gemessen bei Nennbedingungen in Hallräumen nach ISO 9514 Standard. Diese Werte können sich entsprechend den Umgebungsbedingungen im Betrieb erhöhen.
4. Die Leistungswerte entsprechen der Norm EN 14511 unter ErP-Prüfbedingungen. Oben stehend sind die erklärten Werte unter Nennbedingungen gemäß der ErP-Regelung aufgeführt. Für max. Leistungen siehe Leistungsdaten.
- Nominaler Betriebsstrom: Außentemp. 7 °C DB/6 °C WB, WAT 35 °C
5. Dieses Produkt enthält fluoridierte Treibhausgase.

PRODUKTSPEZIFIKATION

Leistungstabelle für Heizbetrieb

Maximale Heizkapazität (inklusive Abtauung)

HM123MR.U34

Außen-temperatur	LWT 30 °C	LWT 35 °C	LWT 40 °C	LWT 45 °C	LWT 50 °C	LWT 55 °C	LWT 60 °C	LWT 65 °C
	TC	TC	TC	TC	TC	TC	TC	TC
-25 °C	9,50	9,50	9,50	9,50	-	-	9,50	-
-20 °C	10,75	10,75	10,75	10,75	10,21	-	-	-
-15 °C	12,00	12,00	12,00	12,00	11,50	11,50	-	-
-7 °C	12,00	12,00	12,00	12,00	12,00	12,00	12,00	-
-4 °C	12,00	12,00	12,00	12,00	12,00	12,00	12,00	12,00
-2 °C	12,00	12,00	12,00	12,00	12,00	12,00	12,00	12,00
2 °C	12,00	12,00	12,00	12,00	12,00	12,00	12,00	12,00
7 °C	12,00	12,00	12,00	12,00	12,00	12,00	12,00	12,00
10 °C	12,00	12,00	12,00	12,00	12,00	12,00	12,00	12,00
15 °C	12,00	12,00	12,00	12,00	12,00	12,00	12,00	12,00
18 °C	12,00	12,00	12,00	12,00	12,00	12,00	12,00	12,00
20 °C	12,00	12,00	12,00	12,00	12,00	12,00	12,00	12,00
35 °C	12,00	12,00	12,00	12,00	12,00	12,00	12,00	12,00

HM143MR.U34

Außen-temperatur	LWT 30 °C	LWT 35 °C	LWT 40 °C	LWT 45 °C	LWT 50 °C	LWT 55 °C	LWT 60 °C	LWT 65 °C
	TC	TC	TC	TC	TC	TC	TC	TC
-25 °C	10,00	10,00	10,00	10,00	-	-	-	-
-20 °C	12,00	12,00	12,00	12,00	11,40	-	-	-
-15 °C	14,00	14,00	14,00	14,00	13,30	13,30	-	-
-7 °C	14,00	14,00	14,00	14,00	14,00	14,00	14,00	-
-4 °C	14,00	14,00	14,00	14,00	14,00	14,00	14,00	14,00
-2 °C	14,00	14,00	14,00	14,00	14,00	14,00	14,00	14,00
2 °C	14,00	14,00	14,00	14,00	14,00	14,00	14,00	14,00
7 °C	14,00	14,00	14,00	14,00	14,00	14,00	14,00	14,00
10 °C	14,00	14,00	14,00	14,00	14,00	14,00	14,00	14,00
15 °C	14,00	14,00	14,00	14,00	14,00	14,00	14,00	14,00
18 °C	14,00	14,00	14,00	14,00	14,00	14,00	14,00	14,00
20 °C	14,00	14,00	14,00	14,00	14,00	14,00	14,00	14,00
35 °C	14,00	14,00	14,00	14,00	14,00	14,00	14,00	14,00

HM163MR.U34

Außen-temperatur	LWT 30 °C	LWT 35 °C	LWT 40 °C	LWT 45 °C	LWT 50 °C	LWT 55 °C	LWT 60 °C	LWT 65 °C
	TC	TC	TC	TC	TC	TC	TC	TC
-25 °C	10,50	10,50	10,50	10,50	-	-	-	-
-20 °C	13,25	13,25	13,25	13,25	12,59	-	-	-
-15 °C	16,00	14,40	14,40	14,40	13,68	13,68	-	-
-7 °C	16,00	16,00	16,00	16,00	16,00	16,00	16,00	-
-4 °C	16,00	16,00	16,00	16,00	16,00	16,00	16,00	16,00
-2 °C	16,00	16,00	16,00	16,00	16,00	16,00	16,00	16,00
2 °C	16,00	16,00	16,00	16,00	16,00	16,00	16,00	16,00
7 °C	16,00	16,00	16,00	16,00	16,00	16,00	16,00	16,00
10 °C	16,00	16,00	16,00	16,00	16,00	16,00	16,00	16,00
15 °C	16,00	16,00	16,00	16,00	16,00	16,00	16,00	16,00
18 °C	16,00	16,00	16,00	16,00	16,00	16,00	16,00	16,00
20 °C	16,00	16,00	16,00	16,00	16,00	16,00	16,00	16,00
35 °C	16,00	16,00	16,00	16,00	16,00	16,00	16,00	16,00

Hinweis:

1. DB: Trockentemperatur (°C), LWT Vorlauftemperatur, LPM: Liter pro Minute, TC: Totale Kapazität
2. Eine direkte Interpolation ist zulässig. Nicht extrapolieren.
3. Messverfahren folgt nach EN 14511.
 - Die Nennwerte basieren auf Standardbedingungen und können den Spezifikationen entnommen werden.
 - Die obigen Tabellenwerte stimmen möglicherweise nicht mit den Installationsbedingungen überein. Mit Ausnahme des Nennwerts kann die Leistung nicht garantiert werden.
4. Bei Betrieb in den grau schattierten Bereichen ist kein Dauerbetrieb garantiert.

Leistungstabelle für Kühlbetrieb

Maximale Kühlkapazität

HM123MR.U34

Außen-temperatur	LWT 7 °C	LWT 10 °C	LWT 13 °C	LWT 15 °C	LWT 18 °C	LWT 20 °C	LWT 22 °C
	TC	TC	TC	TC	TC	TC	TC
10 °C	12,00	12,00	12,00	12,00	12,00	12,00	12,00
20 °C	12,00	12,00	12,00	12,00	12,00	12,00	12,00
30 °C	12,00	12,00	12,00	12,00	12,00	12,00	12,00
35 °C	12,00	12,00	12,00	12,00	12,00	12,00	12,00
40 °C	11,05	11,19	11,33	11,43	11,57	11,67	11,76
45 °C	10,10	10,37	10,64	10,83	11,10	11,28	11,46

HM143MR.U34

Außen-temperatur	LWT 7 °C	LWT 10 °C	LWT 13 °C	LWT 15 °C	LWT 18 °C	LWT 20 °C	LWT 22 °C
	TC	TC	TC	TC	TC	TC	TC
10 °C	12,50	12,80	13,10	13,30	13,60	13,80	14,00
20 °C	14,00	14,00	14,00	14,00	14,00	14,00	14,00
30 °C	14,00	14,00	14,00	14,00	14,00	14,00	14,00
35 °C	14,00	14,00	14,00	14,00	14,00	14,00	14,00
40 °C	12,35	12,60	12,84	13,01	13,26	13,42	13,59
45 °C	10,69	11,19	11,69	12,02	12,51	12,84	13,17

HM163MR.U34

Außen-temperatur	LWT 7 °C	LWT 10 °C	LWT 13 °C	LWT 15 °C	LWT 18 °C	LWT 20 °C	LWT 22 °C
	TC	TC	TC	TC	TC	TC	TC
10 °C	13,00	13,60	14,20	14,60	15,20	15,60	16,00
20 °C	16,00	16,00	16,00	16,00	16,00	16,00	16,00
30 °C	16,00	16,00	16,00	16,00	16,00	16,00	16,00
35 °C	16,00	16,00	16,00	16,00	16,00	16,00	16,00
40 °C	13,60	13,96	14,32	14,56	14,92	15,16	15,40
45 °C	11,20	11,76	12,32	12,69	13,25	13,62	14,00

Hinweis:

1. DB: Trockentemperatur (°C), LWT Vorlauftemperatur, LPM: Liter pro Minute, TC: Totale Kapazität
2. Eine direkte Interpolation ist zulässig. Nicht extrapolieren.
3. Messverfahren folgt nach EN 14511.
 - Die Nennwerte basieren auf Standardbedingungen und können den Spezifikationen entnommen werden.
 - Die obigen Tabellenwerte stimmen möglicherweise nicht mit den Installationsbedingungen überein. Mit Ausnahme des Nennwerts kann die Leistung nicht garantiert werden.

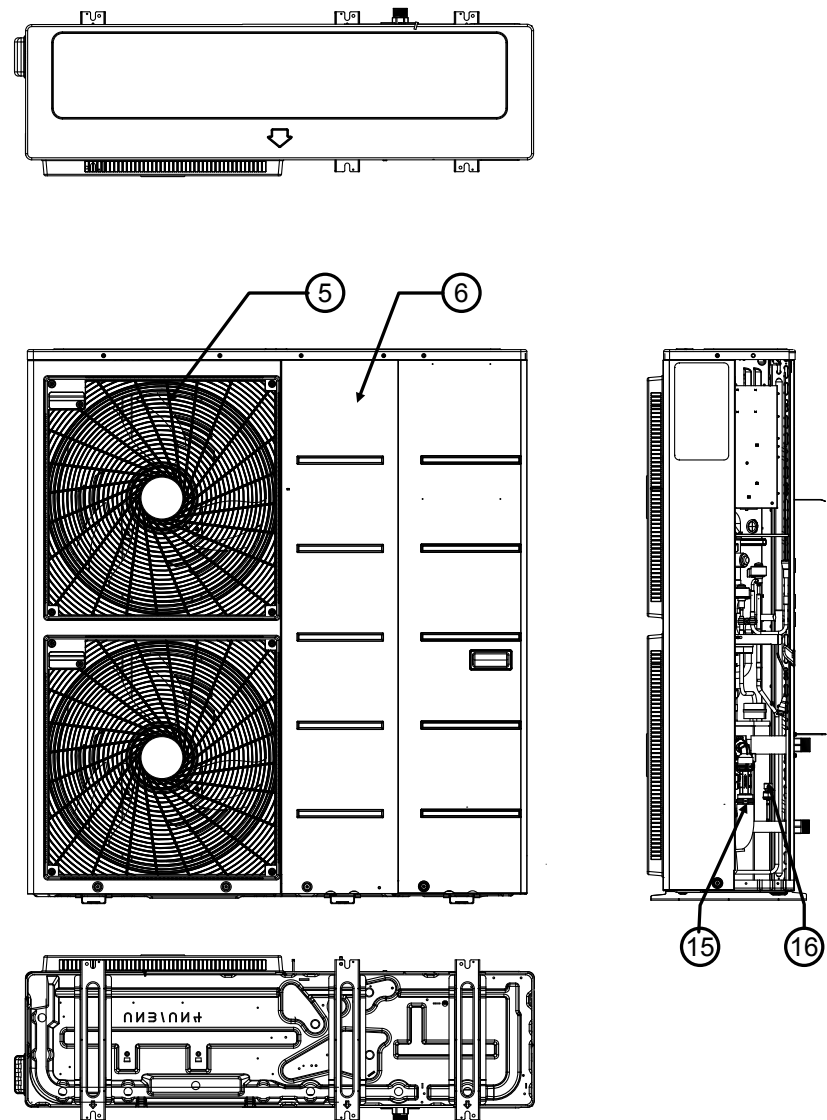
PRODUKTSPEZIFIKATION

Zeichnungen

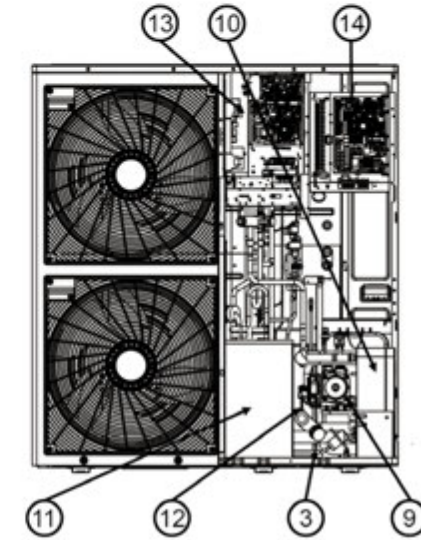
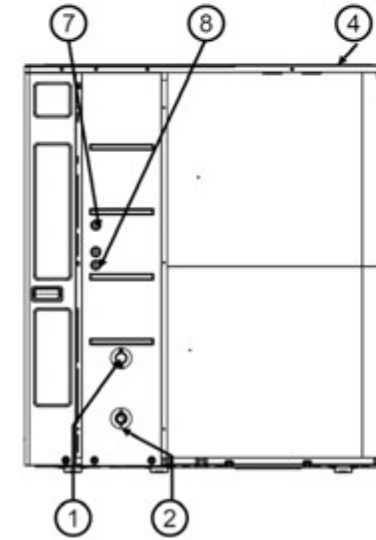
Kategorie	Gerät	Modellname		
		Leistung (kW)		
		12,0	14,0	16,0
400 V, 3 Ph., 50 Hz	Monobloc	HM123MR.U34	HM143MR.U34	HM163MR.U34

HM123MR.U34
HM143MR.U34
HM163MR.U34

[Einheit: mm]



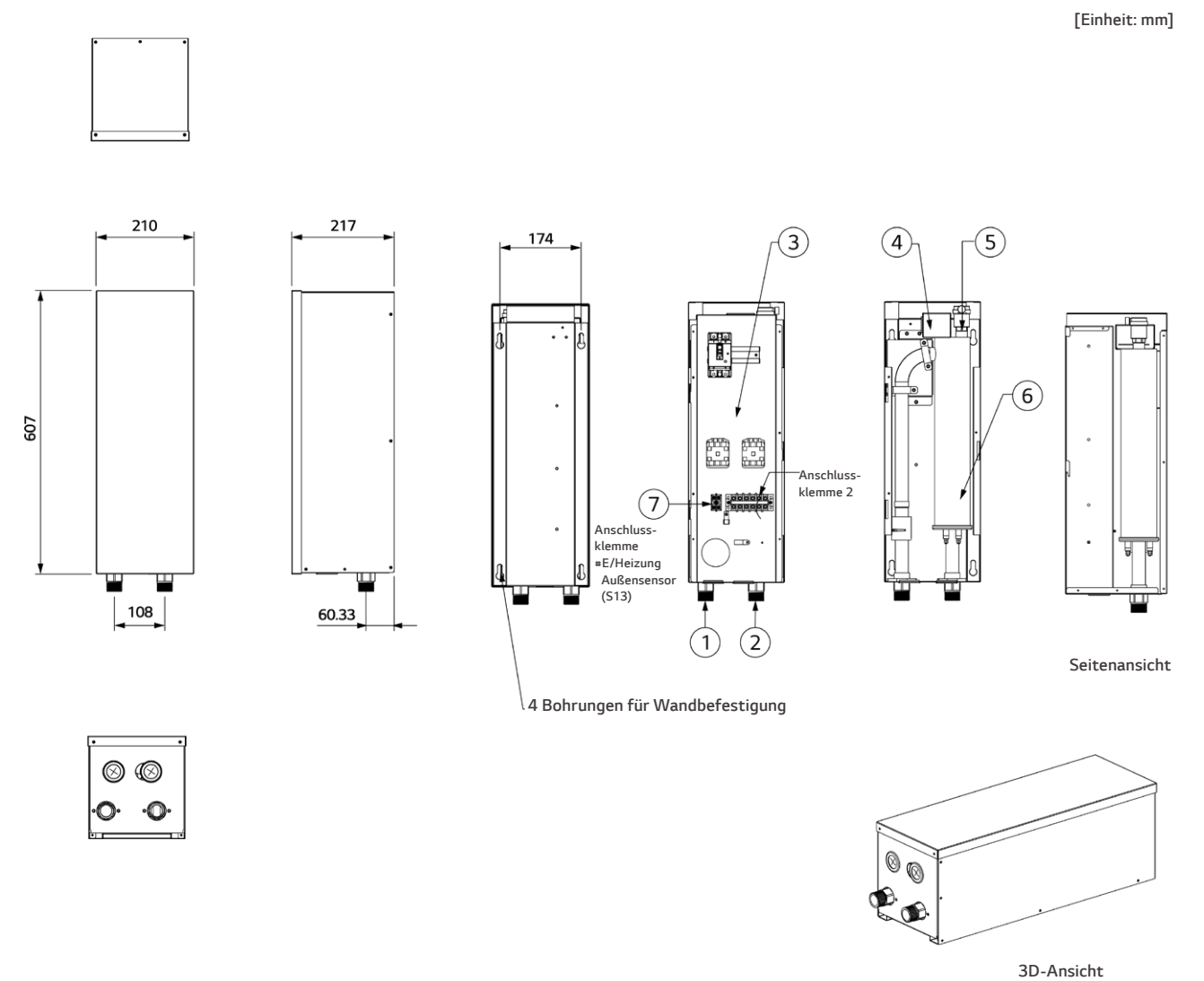
[Einheit: mm]



Nr.	Bezeichnung	Beschreibung
1	Vorlauf	1"-Außengewinde
2	Rücklauf	1"-Außengewinde
3	Abscheider	Filtert Fremdkörper aus dem Heizwasserkreislauf
4	Obere Abdeckung	-
5	Vordere Abdeckung	-
6	Seitliche Abdeckung	-
7	Steuerkabel	Bohrung für Steuerkabel Durchführung
8	Elektrokabel	Bohrung für Elektrokabel Durchführung
9	Pumpe	-
10	Plattenwärmetauscher	Systemtrennung Kälte- und Wasserkreislauf
11	Schalldämmgehäuse Kompressor	Schalldämmung zur Reduzierung der Lautstärke
12	Sicherheitsventil	Öffnet bei einem Wasserdruck von 3 bar
13	Sekundäre Platine	-
14	Primäre Platine	-
15	Durchflusssensor	SIKA VVX20 (5-80 l/min.)
16	Drucksensor	Bis 2 bar

Elektrische Zusatzheizung

HA031M.E1
HA061M.E1
HA063M.E1



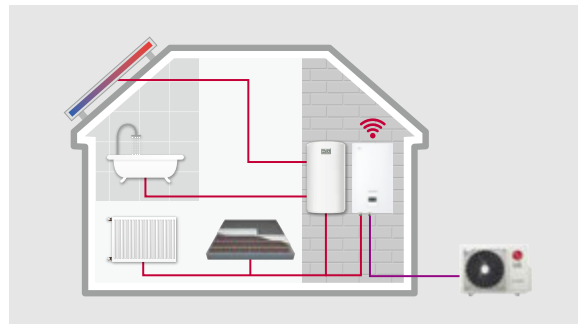
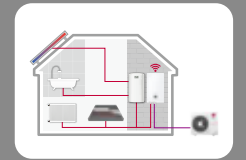
Produktspezifikation

Elektrische Spezifikation		Gerät	HA031M.E1	HA061M.E1	HA063M.E1
Zusatz-Heizung	Typ	-	Backup-Heater		
	Anzahl der Heizspiralen	EA	1	2	3
	Leistungskombination	kW	3,0	3,0 + 3,0	2,0 + 2,0 + 2,0
	Betrieb	-	Automatik		
	Anzahl Heizstufen	Schritt	1	2	1
	Elektroanschluss	V/Ph./Hz	230 / 1 / 50		400 / 3 / 50
	Abmessungen (B x H x T)	mm	210 x 607 x 217		
Nettogewicht (Gerät)	kg	13,0	13,8	14,1	
Kabel-anschlüsse	Netzkabel (inkl. Masse, H07RN-F)	mm ² x Adern	1,5 x 3G	4,0 x 3G	2,5 x 4G
	Kommunikationskabel (H07RN-F)	mm ² x Adern	0,75 x 2G	0,75 x 4G	0,75 x 2G

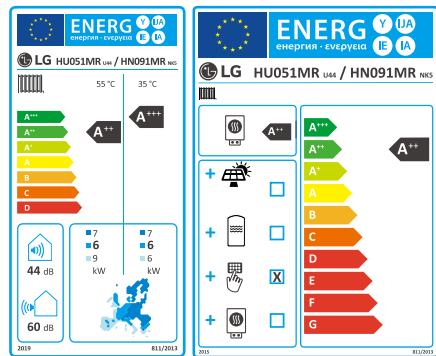
Hinweis:

1. Aufgrund unserer ständigen Innovationen können sich technische Daten ohne Ankündigung ändern.
2. Die Leitungsgröße muss den einschlägigen örtlichen und nationalen Bestimmungen entsprechen. Bei Elektroarbeiten und -installationen ist das Kapitel „Elektrische Merkmale“ zu beachten. Insbesondere sind das Stromversorgungskabel und der Schutzschalter dementsprechend auszuwählen.

Nr.	Bezeichnung	Beschreibung
1	Vorlauf (Wasser)	1"-Außengewinde
2	Rücklauf (Wasser)	1"-Außengewinde
3	Schaltkasten	Leitungsschutzschalter, Magnetschalter, Klemmleisten
4	Thermoschalter	Abschaltung Leistungsaufnahme an elektrische Heizung bei 90 °C
5	Entlüfter	Entlüftung beim Nachfüllen von Wasser
6	Elektrische Heizung	Siehe entsprechende Informationen
7	Zusatzheizung Ausgangssensor (S13)	An Gerät anschließen (Wärmepumpe)



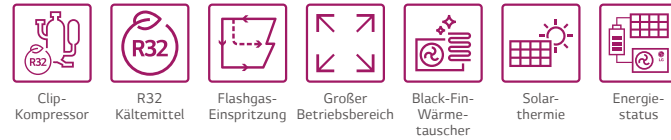
Energieeffizienzklasse



Gerätelabel Skala A+++ bis D Verbundanlagenlabel Skala von A+++ bis G

Die Energielabel beziehen sich auf das 5 kW, 1-Phasen Modell.

Herausragende Leistung und Effizienz



Anwenderkomfort



Einfache Installation und Wartung



* Für die detaillierte Beschreibung jeder Funktion siehe Seite 048/049.

R32 MINI-SPLIT Hydrobox Konzept

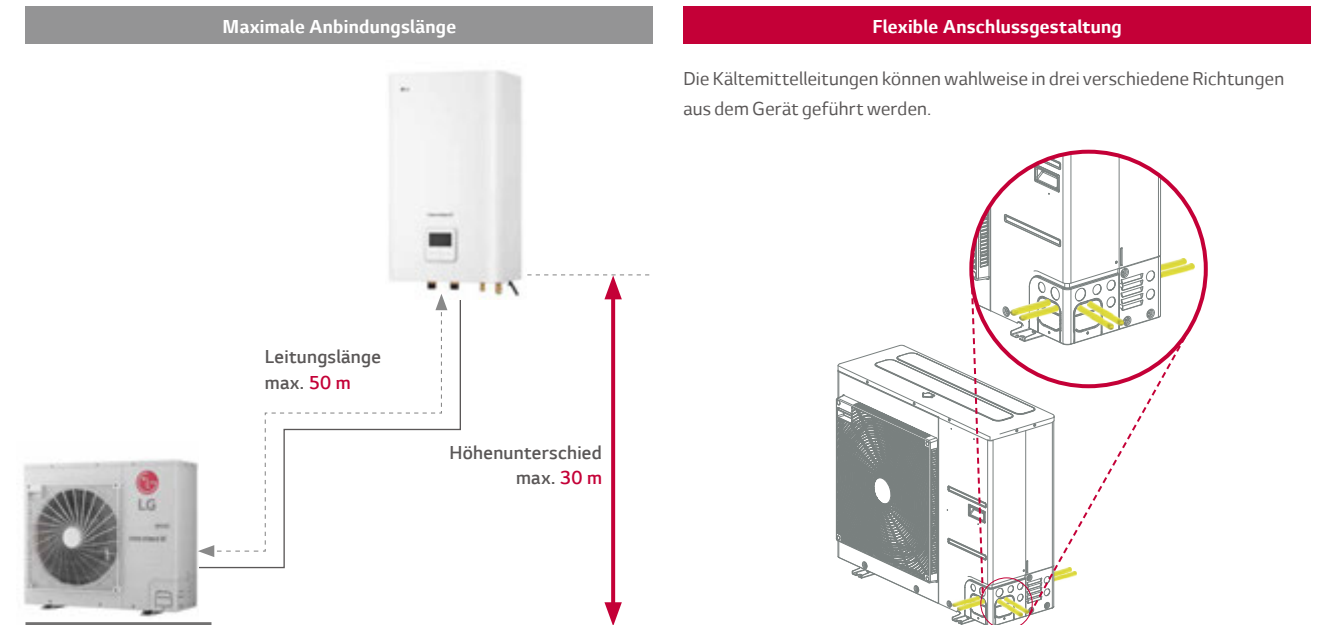
Die LG THERMA V R32 Mini-Split Hydrobox-Bauweise hat separate, durch Kältemittelleitungen verbundene Innen- und Außengeräte. Hydronische Komponenten wie Plattenwärmetauscher, Ausdehnungsgefäß und Wasserpumpe sind im Innengerät untergebracht, weswegen die Einheit auch Außentemperaturen unter dem Gefrierpunkt aushält.

Hauptkomponenten



Flexible Projektierung der Kältemittelleitungen

Lange Leitungslänge und 3-Wege-Abgänge für flexiblen Anschluss und einfache Installation



PRODUKTSPEZIFIKATION

R32 MINI-SPLIT Hydrobox

Innengerät
HN0613M.NK5
Außengerät
HU041MR.U20
HU061MR.U20



- Kältemittelleitung zwischen Innen- und Außengerät
- SCOP bis zu 4,65 (Durchschnitttemp./Niedrig Temp. Anwendung)
SCOP bis zu 3,23 (Durchschnitttemp./Mittelere Temp. Anwendung)
- 100% Heizkapazität bei -7 Grad Außentemp.
- Großer Betriebsbereich (Umgebung: -25 bis 35 °C / Wasserseite: 15 bis 65 °C)
- Eingebauter Wasserdurchflussmesser und Drucksensor zur Überwachung des Wasserkreislaufes
- R32-Kältemittel mit geringem Treibhauspotential
- R1-Scrollkompressor
- Black-Fin-Lamellenwärmetauscher
- LG ThinQ
- KEYMARK / EHPA-Zertifizierung / MCS / Eurovent-Zertifizierung

* EHPA-Label ist beantragt

Modellreihe

Kategorie	Gerät	Modellname	
		Leistung (kW)	
		4,0	6,0
230 V, 1 Ph., 50 Hz	Außengerät	HM041MR.U20	HM061MR.U20
	Innengerät	HN0613M.NK5	

Saisonale Energie

Beschreibung	Außengerät		HM041MR.U20	HM061MR.U20	
	Innengerät		HN0613M.NK5		
Raumheizung (gemäß EN 14825)	Vorlauf- temperatur 35 °C	SCOP	-	4,65	4,65
		Saisonale Raumheizungseffizienz (η_{sc})	%	183	183
		Saisonale Raumheizungseff. Energieeffizienzklasse (Skala A+++ bis D)	-	A+++	A+++
	Vorlauf- temperatur 55 °C	SCOP	-	3,23	3,23
		Saisonale Raumheizungseffizienz (η_{sc})	%	126	126
		Saisonale Raumheizungseff. Energieeffizienzklasse (Skala A+++ bis D)	-	A++	A++

PRODUKTSPEZIFIKATION

Nennleistung und Nennleistungsaufnahme

Beschreibung	Luft	Wasser	Außengerät	HM041MR.U20	HM061MR.U20	
			Innengerät	HN0613M.NK5		
Nennleistung	Heizen	7 °C	35 °C	kW	4,00	6,00
		7 °C	55 °C		3,70	4,60
		2 °C	35 °C		3,60	4,80
	Kühlen	35 °C	18 °C		4,00	6,00
		35 °C	7 °C		4,00	6,00
Nennleistungs-aufnahme	Heizen	7 °C	35 °C	kW	0,78	1,21
		7 °C	55 °C		1,30	1,59
		2 °C	35 °C		0,96	1,32
	Kühlen	35 °C	18 °C		0,83	1,25
		35 °C	7 °C		1,18	1,88
COP	Heizen	7 °C	35 °C	W/W	5,10	4,95
		7 °C	55 °C		2,85	2,90
		2 °C	35 °C		3,75	3,65
EER	Kühlen	35 °C	18 °C	W/W	4,80	4,80
		35 °C	7 °C		3,40	3,20

Produktspezifikation (Außengerät)

Technische Spezifikation			Gerät	HM041MR.U20	HM061MR.U20
Betriebsbereich (Vorlauftemperatur)	Heizen	Min. - Max.	°C	-20 - 35	
	Kühlen			5 - 48	
Kompressor	Menge		EA	1	
	Typ		-	Hermetisch versiegelter Scrollkompressor	
Kältemittel	Typ		-	R32	
	GWP (Treibhauspotenzial)		-	675	
	Werksfüllung		kg	1,1	
	t CO ₂ eq.		-	0,743	
Kältemittelleitung	Außendurchmesser	Heißgasleitung	Zoll	1/2	
		Flüssigleitung	Zoll	1/4	
	Länge	Standard	m	5	
		Max.	m	30	
	Höhendifferenz	Max.	m	30	
	Vorfüllung bis		m	10	
Nachfüllmengen		g/m	20		
Nominaler Wasserdurchfluss (bei 35 °C Vorlauf)			l/min.	11,5	17,3
Schalleistungspegel	Heizen	Nennwert	dB(A)	57	58
	Kühlen	Nennwert	dB(A)	49	50
Schallleistungspegel (bei 1 m)	Heizen	Nennwert	dB(A)	49	50
Abmessungen	Gerät	B x H x T	mm	870 x 650 x 330	
	Gerät		kg	44,7	
Elektroanschluss	Spannung, Phase, Frequenz		V/Ph./Hz	230 / 1 / 50	
	Nominaler Betriebsstrom	Heizen	A	3,5	5,6
		Kühlen	A	3,7	5,6
	Empfohlener Schutzschalter		A	16	20
Verkabelung	Kabel inkl. Masse		mm ² x Adern	2,5 x 3G	

Hinweis:

- Aufgrund unserer ständigen Innovationen können sich technische Daten ohne Ankündigung ändern.
- Die Leitungsgröße muss den einschlägigen örtlichen und nationalen Bestimmungen entsprechen. Bei Elektroarbeiten und -installationen ist das Kapitel „Elektrische Merkmale“ zu beachten. Insbesondere sind das Stromversorgungskabel und der Schutzschalter dementsprechend auszuwählen.
- Schalleistungspegel gemessen bei Nennbedingungen in Hallräumen nach ISO 9614 Standard. Diese Werte können sich entsprechend den Umgebungsbedingungen im Betrieb erhöhen. Der Schalleistungspegel ist ein aus dem Schalleistungspegel nach der Entfernung umgerechneter Wert.
- Leistungen basieren auf folgenden Bedingungen (gemäß EN 14511): Die Länge der angeschlossenen Leitung ist die Standardlänge und der Höhenunterschied (Außen- bis Innengerät) gleich 0 m.
- Dieses Produkt enthält fluorierte Treibhausgase.

Produktspezifikation (Innengerät)

Technische Spezifikation			Einheit	HN0613M.NK5
Betriebsbereich (Vorlauftemperatur)	Heizen	Min. - Max.	°C	15 - 55
	Kühlen			5 - 27
	Warmwasser			15 - 80
Durchflusssensor	Messbereich	Min. - Max.	l/min.	5 - 80
Drucksensor				0 - 20
Ausdehnungsgefäß	Inhalt		l	3
Sicherheitsventil	Druckstufe	Max.	bar	10 / 100
Pumpe (Heizung)	Regelbereich		Min. - Max.	3 / 60
	Leistungsaufnahme			7,5
		Förderhöhe	Max.	m
Zusatzheizung (elektrisch)	Typ		-	Backup Heater
	Anzahl Heizstufen		Stk.	2
	Leistung pro Stufe		kW	1,5 + 1,5
	Spannungsversorgung		V/Ph./Hz	230 / 1 / 50
	Nennstrom		A	16
	Verkabelung		mm ² x Adern	4,0 x 3C
Anschlüsse	Wasser	Vorlauf	Zoll	1
		Rücklauf		1
	Kältemittel	Gas		1/2
		Flüssigkeit		1/4
Verkabelung	Netz- und Kommunikationsleitung (inkl. Masse)		mm ² x Adern	0,75 x 4C
Schalleistungspegel	Heizen	Nominal	dB(A)	44
Abmessungen	Gerät	B x H x T	mm	490 x 850 x 315
Gewicht	Gerät		kg	37,8
Lackierung	Farbe / RAL-Code		-	Noble White / RAL 9016

¹ Der Warmwasserbetrieb bei 58 bis 80 °C ist nur dann verfügbar, wenn die Zusatzheizung in Betrieb ist.

² Wenn der Gebläsekonvektor nicht genutzt wird.

PRODUKTSPEZIFIKATION

Leistungstabelle für Heizbetrieb

Maximale Heizkapazität (inklusive Abtauung)

HU041MR.U20 + HN0613M.NK5

Außen-temperatur	LWT 30 °C	LWT 35 °C	LWT 40 °C	LWT 45 °C	LWT 50 °C	LWT 55 °C
	TC	TC	TC	TC	TC	TC
-20 °C	4,00	4,00	4,00	4,00	-	-
-15 °C	4,00	4,00	4,00	4,00	4,00	4,00
-7 °C	4,00	4,00	4,00	4,00	4,00	4,00
-4 °C	4,00	4,00	4,00	4,00	4,00	4,00
-2 °C	4,00	4,00	4,00	4,00	4,00	4,00
2 °C	4,00	4,00	4,00	4,00	4,00	4,00
7 °C	4,00	4,00	4,00	4,00	4,00	4,00
10 °C	4,00	4,00	4,00	4,00	4,00	4,00
15 °C	4,00	4,00	4,00	4,00	4,00	4,00
18 °C	4,00	4,00	4,00	4,00	4,00	4,00
20 °C	4,00	4,00	4,00	4,00	4,00	4,00
35 °C	4,00	4,00	4,00	4,00	4,00	4,00

HU061MR.U20 + HN0613M.NK5

Außen-temperatur	LWT 30 °C	LWT 35 °C	LWT 40 °C	LWT 45 °C	LWT 50 °C	LWT 55 °C
	TC	TC	TC	TC	TC	TC
-20 °C	4,92	4,78	4,64	4,50	-	-
-15 °C	5,56	5,52	5,48	5,44	5,40	-
-7 °C	6,00	6,00	6,00	6,00	6,00	6,00
-4 °C	6,00	6,00	6,00	6,00	6,00	6,00
-2 °C	6,00	6,00	6,00	6,00	6,00	6,00
2 °C	6,00	6,00	6,00	6,00	6,00	6,00
7 °C	6,00	6,00	6,00	6,00	6,00	6,00
10 °C	6,00	6,00	6,00	6,00	6,00	6,00
15 °C	6,00	6,00	6,00	6,00	6,00	6,00
18 °C	6,00	6,00	6,00	6,00	6,00	6,00
20 °C	6,00	6,00	6,00	6,00	6,00	6,00
35 °C	6,00	6,00	6,00	6,00	6,00	6,00

Hinweis:

1. DB: Trockentemperatur (°C), LWT Vorlauftemperatur, LPM: Liter pro Minute, TC: Totale Kapazität
2. Eine direkte Interpolation ist zulässig. Nicht extrapolieren.
3. Messverfahren folgt nach EN 14511.
 - Die Nennwerte basieren auf Standardbedingungen und können den Spezifikationen entnommen werden.
 - Die obigen Tabellenwerte stimmen möglicherweise nicht mit den Installationsbedingungen überein. Mit Ausnahme des Nennwerts kann die Leistung nicht garantiert werden.
4. Bei Betrieb in den grau schattierten Bereichen ist kein Dauerbetrieb garantiert.

Leistungstabelle für Kühlbetrieb

Maximale Kühlkapazität

HU041MR.U20 + HN0613M.NK5

Außen-temperatur	LWT 7 °C	LWT 10 °C	LWT 13 °C	LWT 15 °C	LWT 18 °C	LWT 20 °C	LWT 22 °C
	TC	TC	TC	TC	TC	TC	TC
10 °C	4,00	4,00	4,00	4,00	4,00	4,00	4,00
20 °C	4,00	4,00	4,00	4,00	4,00	4,00	4,00
30 °C	4,00	4,00	4,00	4,00	4,00	4,00	4,00
35 °C	4,00	4,00	4,00	4,00	4,00	4,00	4,00
40 °C	4,00	4,00	4,00	4,00	4,00	4,00	4,00
45 °C	4,00	4,00	4,00	4,00	4,00	4,00	4,00

HU061MR.U20 + HN0613M.NK5

Außen-temperatur	LWT 7 °C	LWT 10 °C	LWT 13 °C	LWT 15 °C	LWT 18 °C	LWT 20 °C	LWT 22 °C
	TC	TC	TC	TC	TC	TC	TC
10 °C	6,00	6,00	6,00	6,00	6,00	6,00	6,00
20 °C	6,00	6,00	6,00	6,00	6,00	6,00	6,00
30 °C	6,00	6,00	6,00	6,00	6,00	6,00	6,00
35 °C	6,00	6,00	6,00	6,00	6,00	6,00	6,00
40 °C	5,74	5,81	5,87	5,91	6,00	6,00	6,00
45 °C	5,48	5,61	5,73	5,81	5,94	6,00	6,00

Hinweis:

1. DB: Trockentemperatur (°C), LWT Vorlauftemperatur, LPM: Liter pro Minute, TC: Totale Kapazität
2. Eine direkte Interpolation ist zulässig. Nicht extrapolieren.
3. Messverfahren folgt nach EN 14511.
 - Die Nennwerte basieren auf Standardbedingungen und können den Spezifikationen entnommen werden.
 - Die obigen Tabellenwerte stimmen möglicherweise nicht mit den Installationsbedingungen überein. Mit Ausnahme des Nennwerts kann die Leistung nicht garantiert werden.

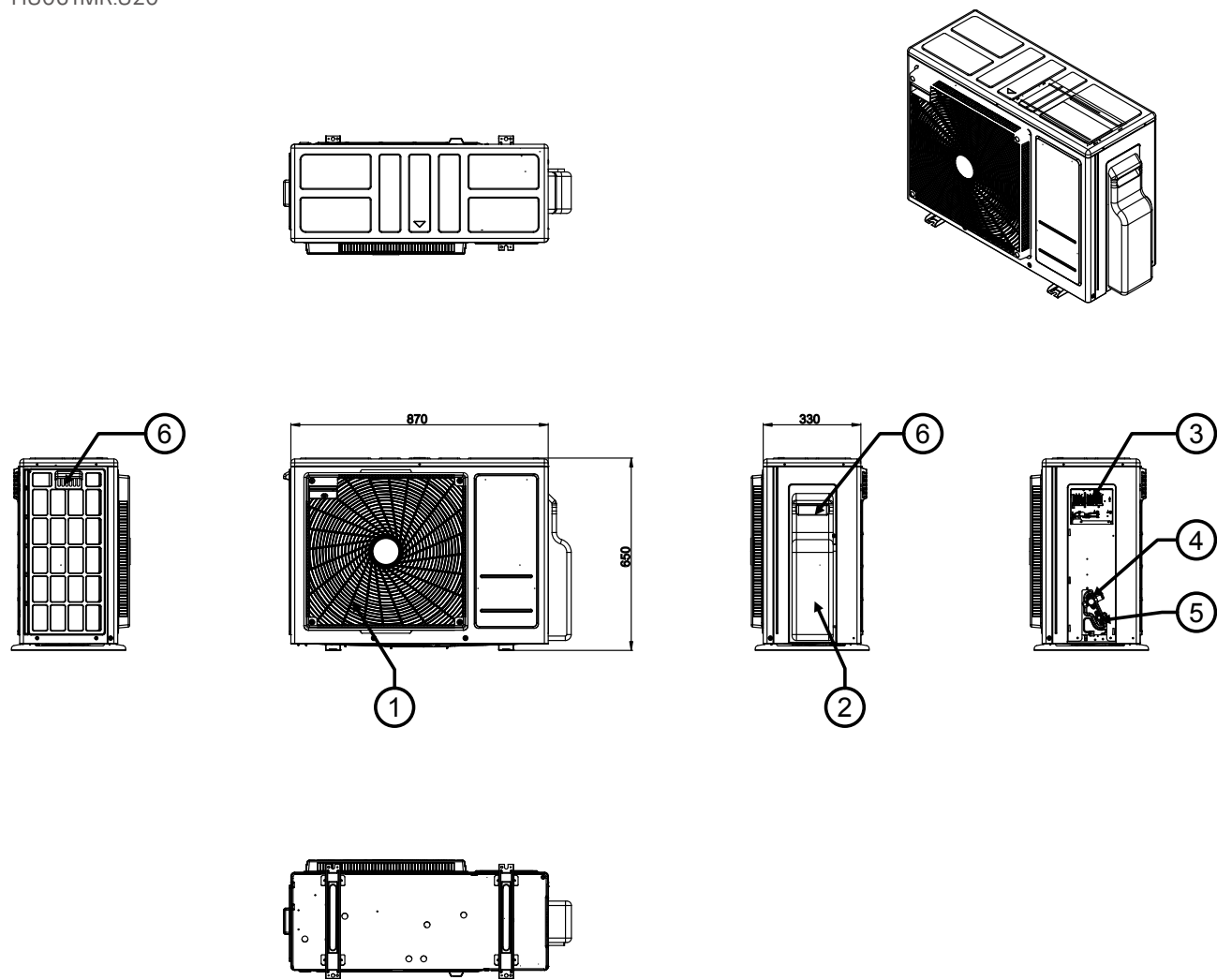
PRODUKTSPEZIFIKATION

Zeichnungen

Gerätespannung	Modelltyp	Modellname	
		Leistung (kW)	
230 V, 1 Ph., 50 Hz		4,0	6,0
	Außengerät	HU041MR.U20	HU061MR.U20
	Innengerät	HN0613M.NK5	

HU041MR.U20
HU061MR.U20

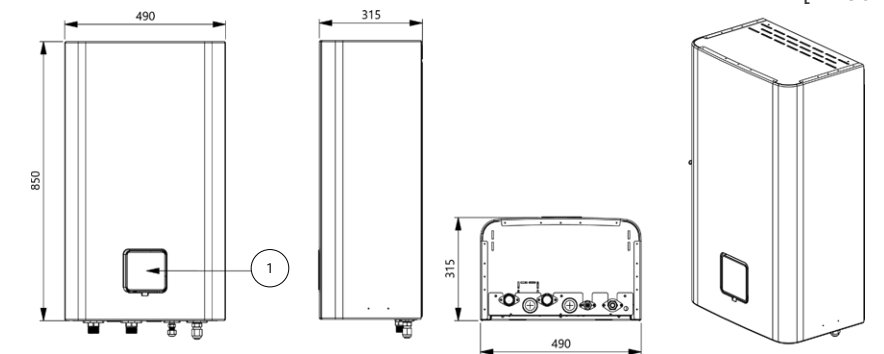
[Einheit: mm]



Nr.	Bezeichnung	Beschreibung
1	Ventilator-Gitter	-
2	Abdeckung	Elektroanschluss und Expansionsventil
3	Elektroanschluss	Elektro- und Steuerkabel
4	Heißgasleitung	1/2"
5	Flüssigleitung	1/4"
6	Tragegriff	-

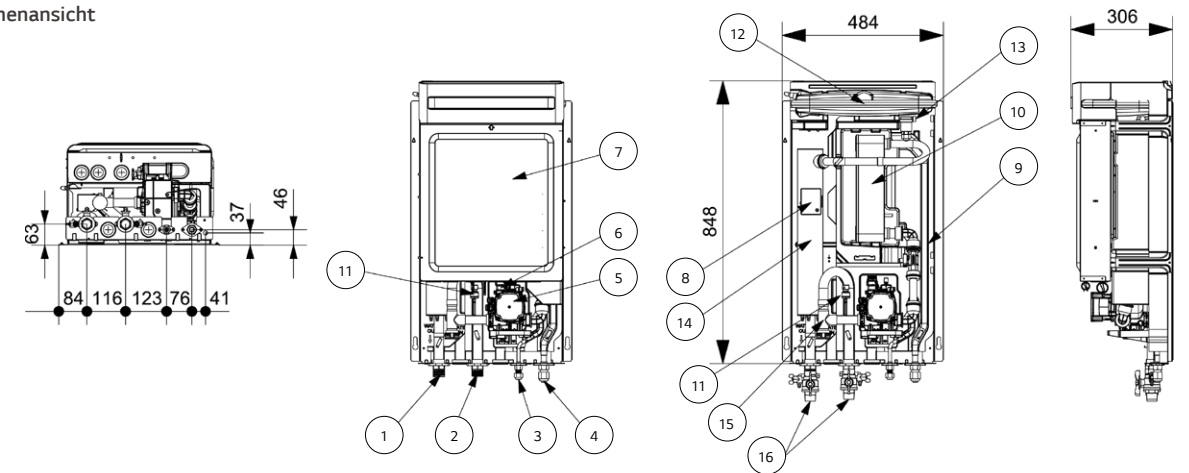
HN0613M.NK5
Gehäuse

[Einheit: mm]

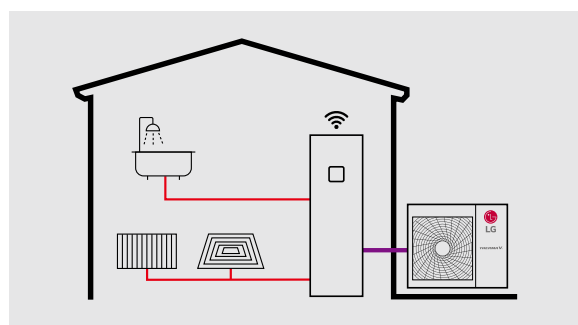
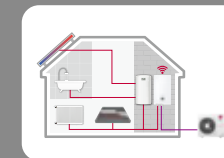


Nr.	Bezeichnung	Beschreibung
1	Fernbedienung	Eingebaute Fernbedienung

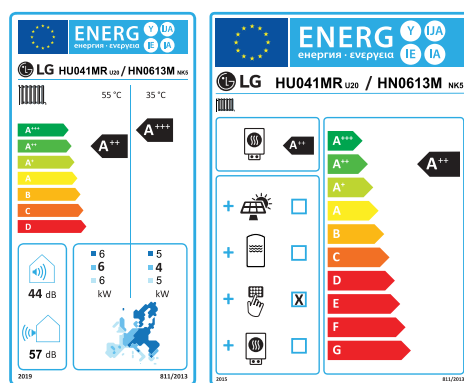
Innenansicht



Nr.	Bezeichnung	Beschreibung
1	Vorlauf (Wasser)	1"-Außengewinde (nach ISO 7-1)
2	Rücklauf (Wasser)	1"-Außengewinde (nach ISO 7-1)
3	Kältemittelleitung	Ø9,52 (mm)
4	Kältemittelleitung	Ø15,88 (mm)
5	Wasserpumpe	GROUNDFOS UPM3K 20-75 CHBL
6	Sicherheitsventil	Offen bei Wasserdruck von 3 bar
7	Steuerungskasten	Platine und Klemmleisten
8	Thermoschalter	Abschaltung Leistungsaufnahme an elektrische Heizung bei 90 °C (manueller Rücklauf bei 55 °C)
9	Durchflusssensor	SIKA VVX20 5-80 l/min.
10	Plattenwärmetauscher	Wärmeaustausch zwischen Kältemittel und Wasser
11	Druckmesser	Gibt den Druck des Kreislaufwassers an
12	Ausdehnungsgefäß	Änderung des Absorptionsvolumens des erwärmten Wassers
13	Entlüfter	Entlüftung beim Nachfüllen von Wasser
14	Elektrische Heizung	6 kW
15	Abscheider	Herausfiltern und Schichten von Fremdkörpern im Kreislaufwasser
16	Absperrventil	Zum Ablassen oder Sperren von Wasser beim Leitungsanschluss



Energieeffizienzklasse



Gerätelabel Skala A+++ bis D
Verbundanlagenlabel Skala von A+++ bis G

Die Energielabel beziehen sich auf das 9 kW, 1-Phasen Modell.

Herausragende Leistung und Effizienz



Anwenderkomfort



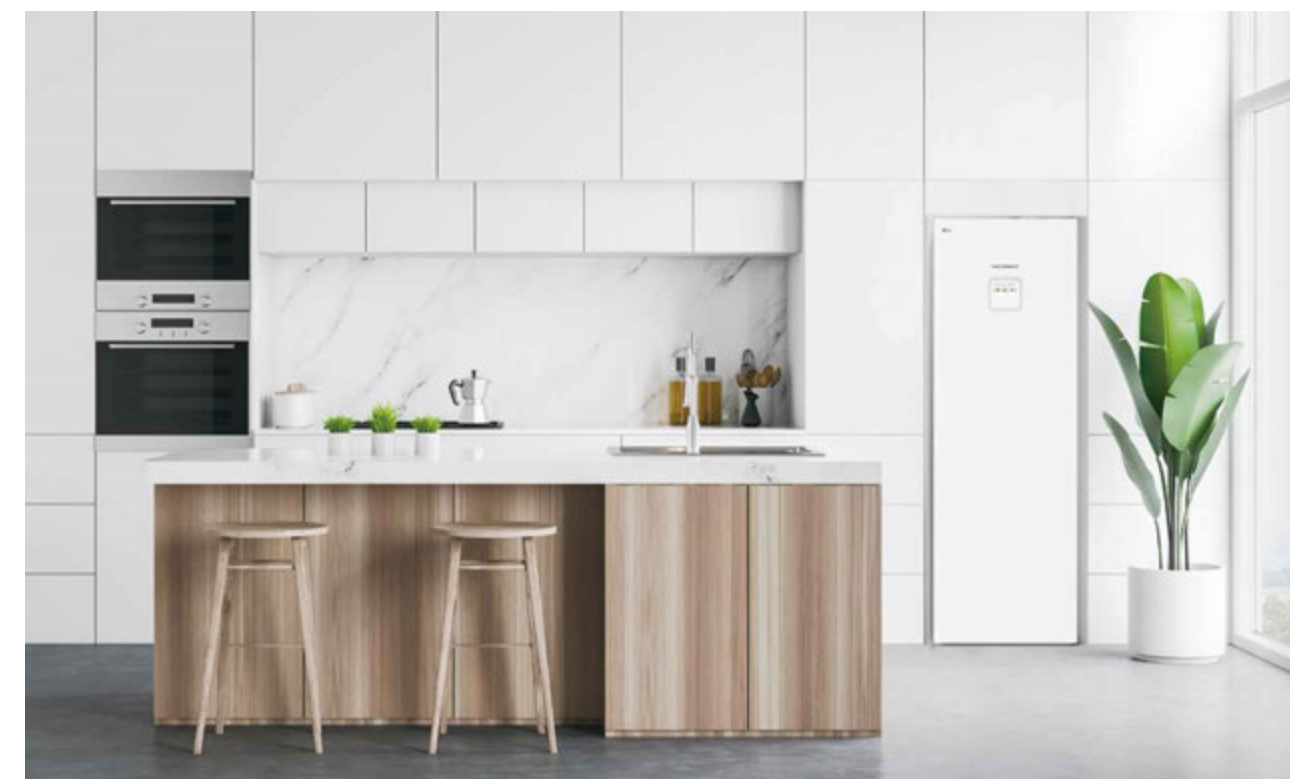
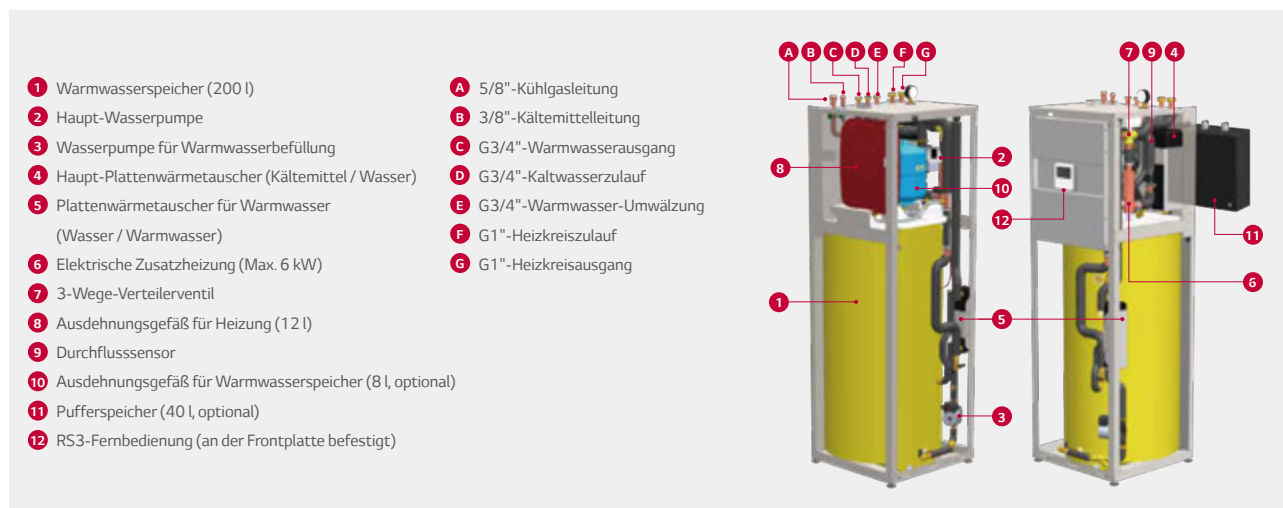
Einfache Installation und Wartung



* Für die detaillierte Beschreibung jeder Funktion siehe Seite 048/049.

MINI-SPLIT IWT (Integrierter Wasserspeicher) Konzept

THERMA V R32 Mini-Split IWT (Integrierter Wasserspeicher) ist eine Lösung für die Versorgung mit Warmwasser und zum Heizen und Kühlen von Räumen, die einen Warmwasserspeicher für den Innenbereich mit einem separaten Außengerät kombiniert. THERMA V R32 Mini-Split IWT ist die perfekte platzsparende Lösung für den Einbau in Wohnräumen, da die hydraulischen Komponenten wie zum Beispiel der Warmwasser- und der Pufferspeicher, die normalerweise separat installiert werden, vollständig integriert sind.

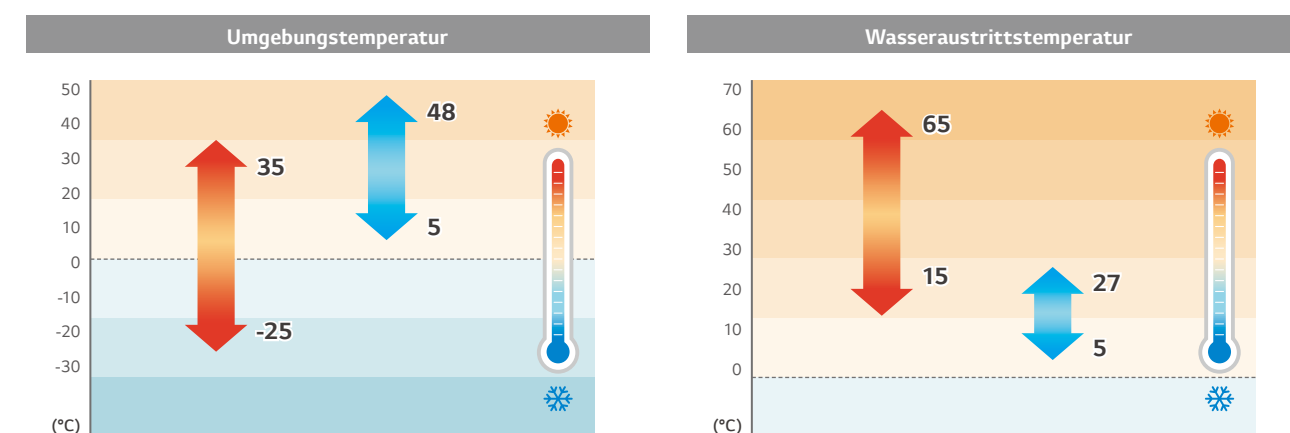


Leistungsbereich (Heizen und Kühlen)

R32 MINI-SPLIT IWT

Leistungsbereich [kW]	5	7	9
Heizleistung	● (5,5)	● (7,0)	● (9,0)
Kühlleistung	● (5,5)	● (7,0)	● (9,0)

Betriebsbereich (Heizen und Kühlen)



PRODUKTEIGENSCHAFTEN

Spart Platz und Zeit

Verglichen mit herkömmlichen Anlagen kann diese einfach und schnell installiert werden und benötigt weniger Platz für die Installation.

Konventionell	R32 IWT (Integrierter Wasserspeicher)
<ul style="list-style-type: none"> Ausdehnungsgefäß Luft-Wasser-Wärmepumpe Innengerät Wasserspeicher Wasserleitung 	<p>All-in-one</p> <ul style="list-style-type: none"> • Kleine Standfläche für die Installation des Produkts • Schnelle und einfache Installation • Integration von Warmwasserspeicher (200 l) und hydraulischer Komponente • Integrierte Zusatzheizung mit max. 6 kW • Integriertes Ausdehnungsgefäß für die Heizung (12 l) • Integrierbarer Pufferspeicher (40 l) und Ausdehnungsgefäß für den Warmwasserkreislauf (8 l) (optional)

- Ausreichend Platz für die Installation des Produkts
- Notwendigkeit, Platz für den Wasserspeicher bereitzustellen
- Verlegung von mehr Wasserleitungen und größerer Zeitbedarf für die Installation

Elegantes und harmonisches Erscheinungsbild

Das THERMA V R32 Mini-Split IWT-Innengerät kann aufgrund seines schlanken Designs in den unterschiedlichsten Räumen installiert werden, z. B. in Technik- oder Reinigungsräumen, Garagen oder Küchen.



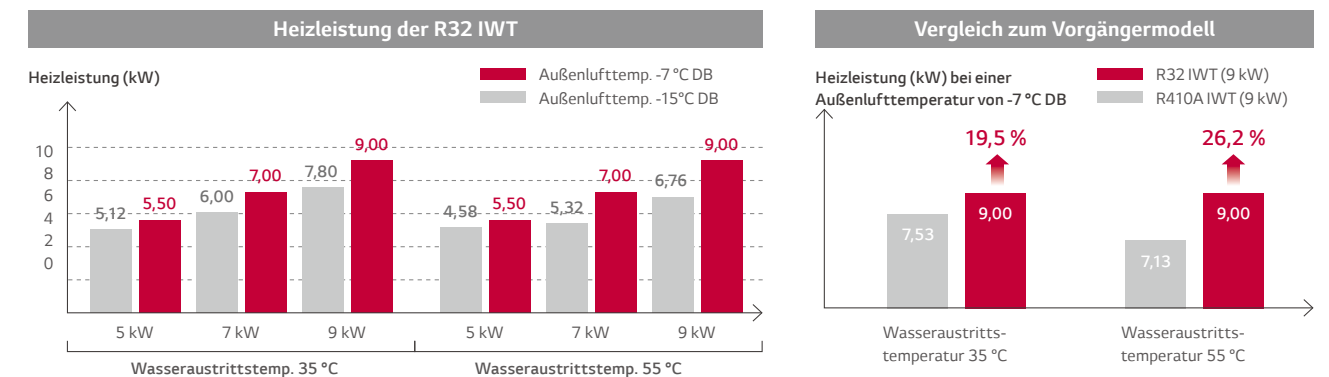
Hohe Energieeffizienz

Die Energieeffizienz-Richtlinie ist ein Schlüsselfaktor bei der Auswahl eines Heizgerätes auf dem europäischen Heizungsmarkt. Die R32 Mini-Split IWT hat die Energieeffizienzklasse (nach ErP) für die Raumheizung A+++ . Da alle Neubauten in den EU-Mitgliedsstaaten bis Ende 2020 nahezu Nullenergiehäuser (nZEB) sein werden, wird die Energieeffizienz bei der Warmwasserbereitung immer wichtiger. Die R32 IWT hat die Wasserwasser-Effizienzklasse A+ bei einem angegebenen Lastprofil L.



Hohe Heizleistung auch bei niedriger Temperatur

Die R32 Mini-Split IWT bietet eine hervorragende Heizleistung, vor allem bei niedrigen Umgebungstemperaturen. Ihre Heizleistung bei einer Außenlufttemperatur von -7 °C DB entspricht der Normleistung und die Heizleistung bei einer Außenlufttemperatur von -15 °C DB erreicht mehr als 85 % der Normleistung. Die Heizleistung der R32 Mini-Split IWT ist bei niedrigen Umgebungstemperaturen um 19,5 % und bei mittleren Umgebungstemperaturen um 26,2 % höher als die der R410A IWT.



PRODUKTSPEZIFIKATION

R32 MINI-SPLIT IWT

Innengerät
HN0613T.NK0
Außengerät
HU041MR.U20
HU061MR.U20



- Hohe Energieeffizienz (SCOP bis zu 4,52 / A+++ und Warmwasserbereitungseffizienz 125 %)
- Integration von Warmwasserspeicher (200 l) und hydronischer Komponente
- Integrierbarer Pufferspeicher (40 l) und Ausdehnungsgefäß für den Warmwasserkreis (8 l) (optional)
- Exzellente Leistung bei niedriger Umgebungstemperatur (100 % bei -7 °C)
- Großer Betriebsbereich (Umgebung: -25 bis 35 °C / Wasserseite: 15 bis 65 °C)
- R32-Kältemittel mit geringem Treibhauspotenzial
- R1-Scrollkompressor
- Black-Fin-Lamellenwärmetauscher
- LG ThinQ
- KEYMARK / EHPA-Zertifizierung / Eurovent-Zertifizierung

Modellreihe

Kategorie	Einheit	Modellname	
		Leistung (kW)	
		4,0	6,0
230 V, 1 Ph., 50 Hz	Außengerät	HM041MR.U20	HM061MR.U20
	Innengerät	HN0613T.NK0	

Saisonale Energie

Beschreibung	Außengerät	HM041MR.U20	HM061MR.U20
		HN0613T.NK0	
Raumheizung (gemäß EN 14825)	Vorlauf-temperatur 35 °C	SCOP	4,65
		Saisonale Raumheizungseffizienz (η_{sc})	183
		Saisonale Raumheizungseff. Energieeffizienzklasse (Skala A+++ bis D)	A+++
	Vorlauf-temperatur 55 °C	SCOP	3,23
		Saisonale Raumheizungseffizienz (η_{sc})	126
		Saisonale Raumheizungseff. Energieeffizienzklasse (Skala A+++ bis D)	A++

Nennleistung und Nennleistungsaufnahme

Beschreibung	Luft	Wasser	Außengerät Innengerät	HM041MR.U20	HM061MR.U20
				HN0613T.NK0	
Nennleistung	Heizen	7 °C	35 °C	4,00	6,00
		7 °C	55 °C	3,70	4,60
		2 °C	35 °C	3,60	4,80
	Kühlen	35 °C	18 °C	4,00	6,00
		35 °C	7 °C	4,00	6,00
Nennleistungs-aufnahme	Heizen	7 °C	35 °C	0,78	1,21
		7 °C	55 °C	1,30	1,59
		2 °C	35 °C	0,96	1,32
	Kühlen	35 °C	18 °C	0,83	1,25
		35 °C	7 °C	1,18	1,88
COP	Heizen	7 °C	35 °C	5,10	4,95
		7 °C	55 °C	2,85	2,90
		2 °C	35 °C	3,75	3,65
EER	Kühlen	35 °C	18 °C	4,80	4,80
		35 °C	7 °C	3,40	3,20

Produktspezifikation (Außengerät)

Technische Spezifikation	Gerät		HM041MR.U20	HM061MR.U20	
Betriebsbereich (Vorlauftemperatur)	Heizen	Min. - Max.	-20 - 35		
	Kühlen		5 - 48		
Kompressor	Menge	EA	1		
	Typ	-	Hermetisch versiegelter Scrollkompressor		
Kältemittel	Typ	-	R32		
	GWP (Treibhauspotenzial)	-	675		
	Werksfüllung	kg	1,1		
	t CO ₂ eq.	-	0,743		
Kältemittelleitung	Außendurchmesser	Heißgasleitung	Zoll	1/2	
		Flüssigleitung	Zoll	1/4	
	Länge	Standard	m	5	
		Max.	m	30	
	Höhendifferenz	Max.	m	30	
		Vorfüllung bis	m	10	
	Nachfüllmengen	g/m	20		
Nominaler Wasserdurchfluss (bei 35 °C Vorlauf)	l/min.		11,5	17,3	
Schallleistungspegel	Heizen	Nennwert	dB(A)	57	
Schallleistungspegel (bei 1 m)	Heizen	Nennwert	dB(A)	49	
Abmessungen	Gerät	B × H × T	mm		
		870 × 650 × 330			
Gewicht	Gerät	kg			
		44,7			
Elektroanschluss	Spannung, Phase, Frequenz		V/Ph./Hz		
	Nominaler Betriebsstrom	Heizen	A	3,5	
		Kühlen	A	3,7	
	Empfohlener Schutzschalter	A	16	20	
Verkabelung	Kabel inkl. Masse	mm ² × Adern			
		2,5 × 3G			

Hinweis:

1. Aufgrund unserer ständigen Innovationen können sich technische Daten ohne Ankündigung ändern.
2. Die Leitungsgröße muss den einschlägigen örtlichen und nationalen Bestimmungen entsprechen. Bei Elektroarbeiten und -installationen ist das Kapitel „Elektrische Merkmale“ zu beachten. Insbesondere sind das Stromversorgungskabel und der Schutzschalter dementsprechend auszuwählen.
3. Schallleistungspegel gemessen bei Nennbedingungen in Hallräumen nach ISO 9614 Standard. Diese Werte können sich entsprechend den Umgebungsbedingungen im Betrieb erhöhen. Der Schalldruckpegel ist ein aus dem Schallleistungspegel nach der Entfernung umgerechneter Wert.
4. Leistungen basieren auf folgenden Bedingungen (gemäß EN 14511):
Die Länge der angeschlossenen Leitung ist die Standardlänge und der Höhenunterschied (Außen- bis Innengerät) gleich 0 m.
5. Dieses Produkt enthält fluorierte Treibhausgase.

PRODUKTSPEZIFIKATION

R32 MINI-SPLIT IWT

Produktspezifikation (Innengerät)

Technische Spezifikation			Einheit	HN0613M.NK5
Betriebsbereich (Vorlauftemperatur)	Heizen	Min. - Max.	°C	15 - 55
	Kühlen			5 - 27
	Warmwasser			15 - 80
Durchflusssensor	Messbereich	Min. - Max.	l/min.	5 - 80
Drucksensor				0 - 20
Ausdehnungsgefäß	Inhalt		l	3
Sicherheitsventil	Druckstufe	Max.	bar	10 - 100
Pumpe (Heizung)	Regelbereich		Min. - Max.	3 - 60
	Leistungsaufnahme			7,5
	Förderhöhe	Max.	m	3 - 60
Brauchwasser	Tankinhalt		l	200
	Druckfestigkeit	Max.	bar	10
	Wärmeschutz	Max.	°C	85
Zusatzheizung (elektrisch)	Typ		-	Backup Heater
	Anzahl Heizstufen		Stk.	2
	Leistung pro Stufe		kW	3,0 + 3,0
	Spannungsversorgung		V/Ph./Hz	230 / 1 / 50
	Nennstrom		A	16
Anschlüsse	Verkabelung		mm ² × Adern	2,5 × 3C
	Wasser	Vorlauf	Zoll	1
		Rücklauf		1
	Kältemittel	Heißgasleitung		1/2
		Flüssigleitung		1/4
Netz- und Kommunikationsleitung (inkl. Masse)		mm ² × Adern	0,75 × 4C	
Schalleistungspegel	Heizen	Nominal	dB(A)	42
Abmessungen	Gerät	B × H × T	mm	600 × 1750 × 660
Gewicht	Gerät		kg	118
Lackierung	Farbe / RAL-Code		-	Noble White / RAL 9016

Zubehörteile (optionales Zubehör)

Ausdehnungsgefäß für Warmwasserspeicher



Als optionales Zubehör kann der Installateur ein 8-Liter-Warmwasser-Ausdehnungsgefäß einbauen, das sich problemlos in das Innengerät einpassen lässt. Zu der Lieferung gehört auch ein Zubehör-Set mit Anschlusschlauch.

Ausdehnungsgefäß für Warmwasserspeicher	Einheit	OSHE-12KT.AEU
Ausdehnungsvolumen	l	8
Anschluss	Zoll	3/4
Max. Druck	bar	10
Vordruck	bar	3
Abmessungen (B × H × T)		mm
Gewicht (ohne Wasser) Produkt		kg
		2,5

¹ Der Warmwasserbetrieb bei 58 bis 80 °C ist nur dann verfügbar, wenn die Zusatzheizung in Betrieb ist.

² Wenn der Gebläsekonvektor nicht genutzt wird.

PRODUKTSPEZIFIKATION

Leistungstabelle für Heizbetrieb

Maximale Heizkapazität (inklusive Abtauung)

HU041MR.U20 + HN0613T.NK0

Außen-temperatur	LWT 30 °C	LWT 35 °C	LWT 40 °C	LWT 45 °C	LWT 50 °C	LWT 55 °C
	TC	TC	TC	TC	TC	TC
-20 °C	4,00	4,00	4,00	4,00	-	-
-15 °C	4,00	4,00	4,00	4,00	4,00	4,00
-7 °C	4,00	4,00	4,00	4,00	4,00	4,00
-4 °C	4,00	4,00	4,00	4,00	4,00	4,00
-2 °C	4,00	4,00	4,00	4,00	4,00	4,00
2 °C	4,00	4,00	4,00	4,00	4,00	4,00
7 °C	4,00	4,00	4,00	4,00	4,00	4,00
10 °C	4,00	4,00	4,00	4,00	4,00	4,00
15 °C	4,00	4,00	4,00	4,00	4,00	4,00
18 °C	4,00	4,00	4,00	4,00	4,00	4,00
20 °C	4,00	4,00	4,00	4,00	4,00	4,00
35 °C	4,00	4,00	4,00	4,00	4,00	4,00

HU061MR.U20 + HN0613T.NK0

Außen-temperatur	LWT 30 °C	LWT 35 °C	LWT 40 °C	LWT 45 °C	LWT 50 °C	LWT 55 °C
	TC	TC	TC	TC	TC	TC
-20 °C	4,92	4,78	4,64	4,50	-	-
-15 °C	5,56	5,52	5,48	5,44	5,40	-
-7 °C	6,00	6,00	6,00	6,00	6,00	6,00
-4 °C	6,00	6,00	6,00	6,00	6,00	6,00
-2 °C	6,00	6,00	6,00	6,00	6,00	6,00
2 °C	6,00	6,00	6,00	6,00	6,00	6,00
7 °C	6,00	6,00	6,00	6,00	6,00	6,00
10 °C	6,00	6,00	6,00	6,00	6,00	6,00
15 °C	6,00	6,00	6,00	6,00	6,00	6,00
18 °C	6,00	6,00	6,00	6,00	6,00	6,00
20 °C	6,00	6,00	6,00	6,00	6,00	6,00
35 °C	6,00	6,00	6,00	6,00	6,00	6,00

Hinweis:

1. DB: Trockentemperatur (°C), LWT Vorlauftemperatur, LPM: Liter pro Minute, TC: Totale Kapazität
2. Eine direkte Interpolation ist zulässig. Nicht extrapolieren.
3. Messverfahren folgt nach EN 14511.
 - Die Nennwerte basieren auf Standardbedingungen und können den Spezifikationen entnommen werden.
 - Die obigen Tabellenwerte stimmen möglicherweise nicht mit den Installationsbedingungen überein. Mit Ausnahme des Nennwerts kann die Leistung nicht garantiert werden.
4. Bei Betrieb in den grau schattierten Bereichen ist kein Dauerbetrieb garantiert.

Leistungstabelle für Kühlbetrieb

Maximale Kühlkapazität

HU041MR.U20 + HN0613T.NK0

Außen-temperatur	LWT 7 °C	LWT 10 °C	LWT 13 °C	LWT 15 °C	LWT 18 °C	LWT 20 °C	LWT 22 °C
	TC	TC	TC	TC	TC	TC	TC
10 °C	4,00	4,00	4,00	4,00	4,00	4,00	4,00
20 °C	4,00	4,00	4,00	4,00	4,00	4,00	4,00
30 °C	4,00	4,00	4,00	4,00	4,00	4,00	4,00
35 °C	4,00	4,00	4,00	4,00	4,00	4,00	4,00
40 °C	4,00	4,00	4,00	4,00	4,00	4,00	4,00
45 °C	4,00	4,00	4,00	4,00	4,00	4,00	4,00

HU061MR.U20 + HN0613T.NK0

Außen-temperatur	LWT 7 °C	LWT 10 °C	LWT 13 °C	LWT 15 °C	LWT 18 °C	LWT 20 °C	LWT 22 °C
	TC	TC	TC	TC	TC	TC	TC
10 °C	6,00	6,00	6,00	6,00	6,00	6,00	6,00
20 °C	6,00	6,00	6,00	6,00	6,00	6,00	6,00
30 °C	6,00	6,00	6,00	6,00	6,00	6,00	6,00
35 °C	6,00	6,00	6,00	6,00	6,00	6,00	6,00
40 °C	5,74	5,81	5,87	5,91	6,00	6,00	6,00
45 °C	5,48	5,61	5,73	5,81	5,94	6,00	6,00

Hinweis:

1. DB: Trockentemperatur (°C), LWT Vorlauftemperatur, LPM: Liter pro Minute, TC: Totale Kapazität
2. Eine direkte Interpolation ist zulässig. Nicht extrapolieren.
3. Messverfahren folgt nach EN 14511.
 - Die Nennwerte basieren auf Standardbedingungen und können den Spezifikationen entnommen werden.
 - Die obigen Tabellenwerte stimmen möglicherweise nicht mit den Installationsbedingungen überein. Mit Ausnahme des Nennwerts kann die Leistung nicht garantiert werden.

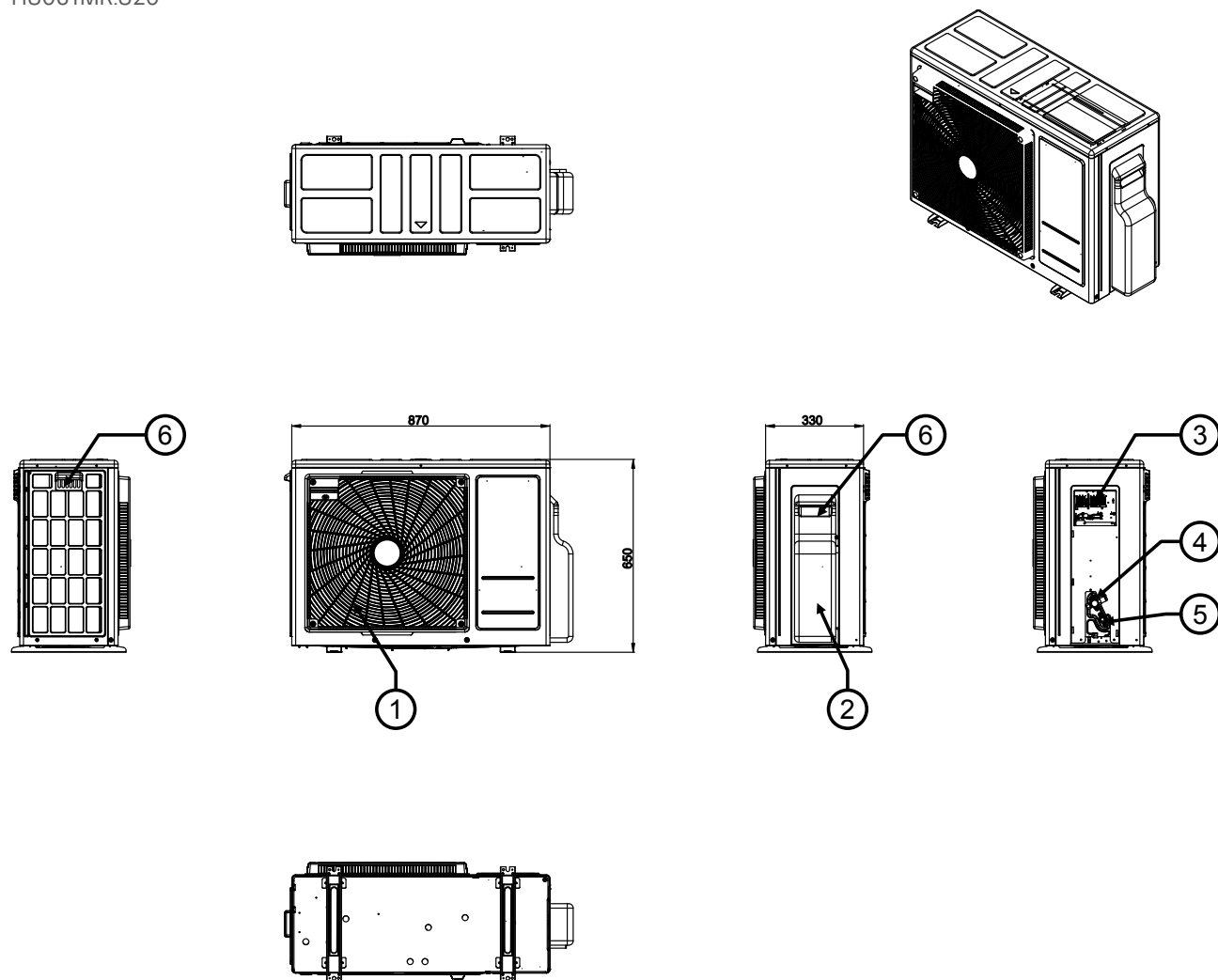
PRODUKTSPEZIFIKATION

Zeichnungen

Gerätespannung	Modelltyp	Modellname	
		Leistung (kW)	
230 V, 1 Ph., 50 Hz	Außengerät	4,0	6,0
		HU041MR.U20	HU061MR.U20
	Innengerät	HN0613T.NK0	

HU041MR.U20
HU061MR.U20

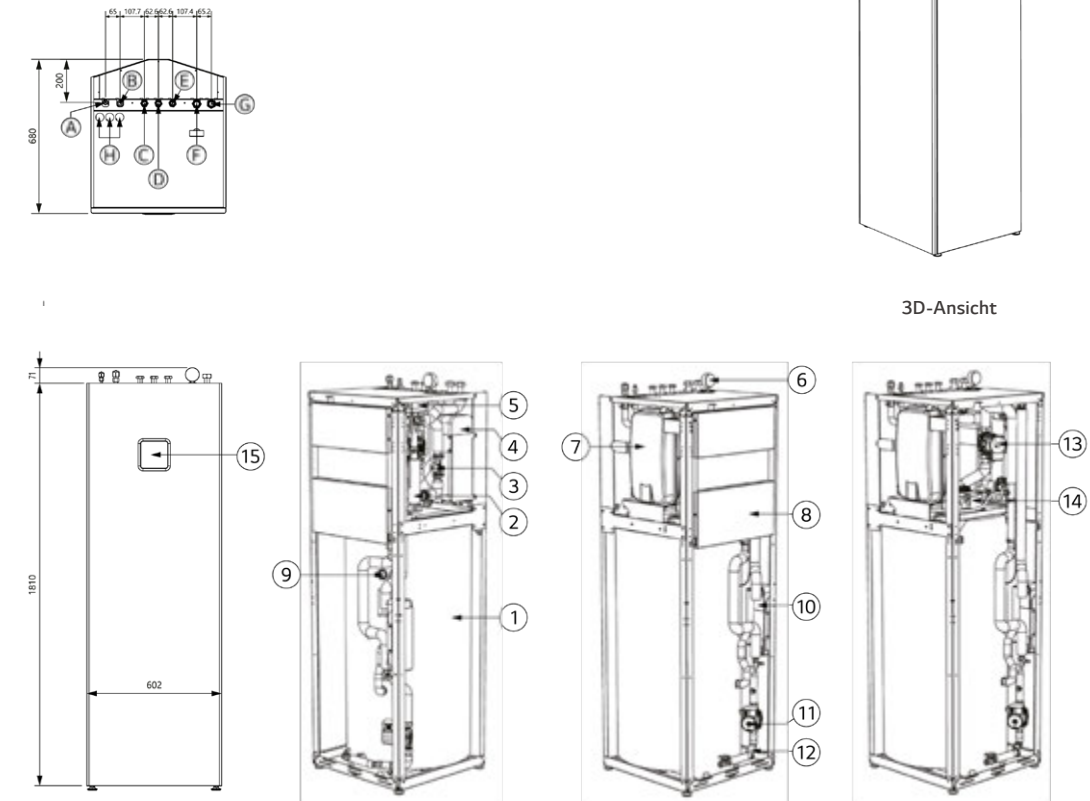
[Einheit: mm]



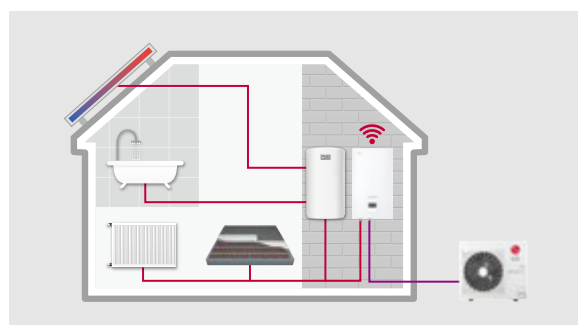
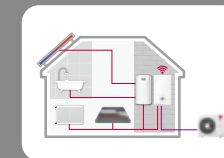
Nr.	Bezeichnung	Beschreibung
1	Ventilator-Gitter	-
2	Abdeckung	Elektroanschluss und Expansionsventil
3	Elektroanschluss	Elektro- und Steuerkabel
4	Heißgasleitung	1/2"
5	Flüssigleitung	1/4"
6	Tragegriff	-

HN0613T.NK0

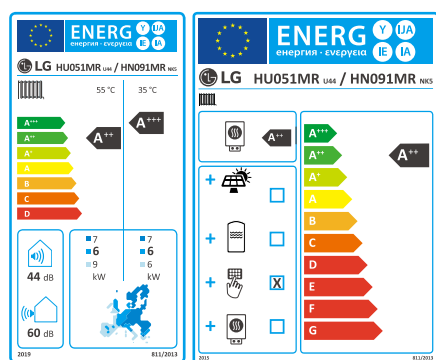
[Einheit: mm]



Nr.	Bezeichnung	Beschreibung	Nr.	Beschreibung
1	Warmwasserspeicher	Warmwasserspeicher (200 l)	A	5/8"-Kühlgasleitung
2	Heizung	Elektrische Zusatzheizung (6 kW)	B	3/8"-Kühlfülligkeitsleitung
3	Durchflusssensor	SIKA VVXC9SNBUC00252P	C	3/4"-Warmwasserausgang
4	Wärmetauscher	Plattenwärmetauscher (Kältemittel/Wasser)	D	3/4"-Kaltwasserzulauf
5	3-Wege-Ventil	3-Wege-Ventil (Warmwasser/Heizung)	E	3/4"-Warmwasser-Umwälzung
6	Druckmesser	Druckmesser	F	1"-Außengewinde Vorlauf Heizung
7	Ausdehnungsgefäß (12 l)	Ausdehnungsgefäß für Heizung	G	1"-Außengewinde Rücklauf Heizung
8	Steuerungskasten	Platine und Klemmleisten	H	Kabeldurchführungen
9	Magnesiumanode	zum Schutz vor Korrosion		
10	Wärmetauscher	Plattenwärmetauscher (Wasser/Warmwasser)		
11	Wasserpumpe	Ladepumpe für Warmwasserspeicher		
12	Warmwasserabscheider	Warmwasserabscheider		
13	Wasserpumpe	Hauptumwälzpumpe		
14	Halterung	für Warmwasser-Ausdehnungsgefäß (Zubehör)		
15	Fernbedienung	Eingebaute Fernbedienung		



Energieeffizienzklasse



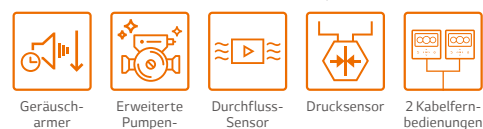
Gerätelabel Skala A+++ bis D
Verbundanlagenlabel Skala von A+++ bis G

Die Energielabel beziehen sich auf das 5 kW, 1-Phasen Modell.

Herausragende Leistung und Effizienz



Anwenderkomfort



Einfache Installation und Wartung



* Für die detaillierte Beschreibung jeder Funktion siehe Seite 048/049.

R32 Split Hydro Box Konzept

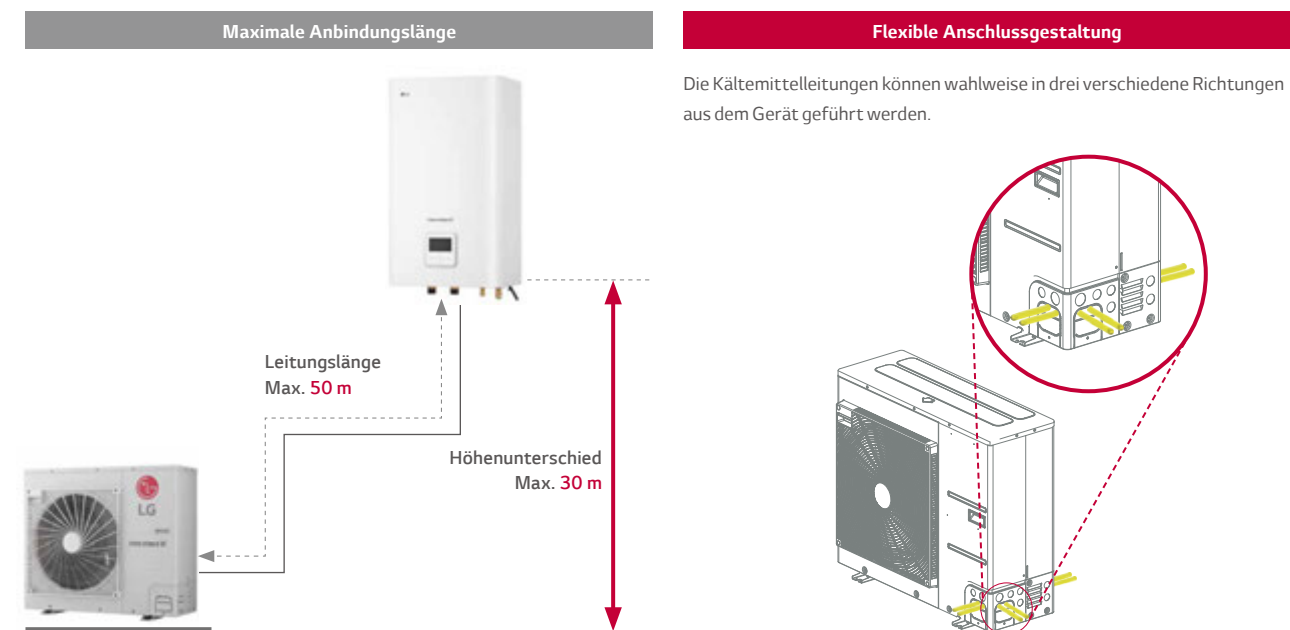
Die LG THERMA V R32 Split in Hydrobox-Bauweise hat separate, durch Kältemittelleitungen verbundene Innen- und Außengeräte. Hydronische Komponenten wie Plattenwärmetauscher, Ausdehnungsgefäß und Wasserpumpe sind im Innengerät untergebracht, weswegen die Einheit auch Außentemperaturen unter dem Gefrierpunkt aushält.

Hauptkomponenten



Flexible Projektierung der Kältemittelleitungen

Lange Leitungslänge und 3-Wege-Abgänge für flexiblen Anschluss und einfache Installation



PRODUKTSPEZIFIKATION

R32 Split Hydro Box

Innengerät
HN091MR.NK5
Außengerät
HU051MR.U44
HU071MR.U44
HU091MR.U44



- Kältemittelleitung zwischen Innen- und Außengerät
- SCOP bis zu 4,65 (Durchschnitttemp./Niedrig Temp. Anwendung)
SCOP bis zu 3,23 (Durchschnitttemp./Mittelere Temp. Anwendung)
- 100% Heizkapazität bei -7 Grad Außentemp.
- Großer Betriebsbereich (Umgebung: -25 bis 35 °C / Wasserseite: 15 bis 65 °C)
- Eingebauter Wasserdurchflussmesser und Drucksensor zur Überwachung des Wasserkreislaufes
- R32-Kältemittel mit geringem Treibhauspotential
- R1-Scrollkompressor
- Black-Fin-Lamellenwärmetauscher
- LG ThinQ
- KEYMARK / EHPA-Zertifizierung / MCS / Eurovent-Zertifizierung

* EHPA-Label ist beantragt

Modellreihe

Kategorie	Gerät	Modellname		
		Leistung (kW)		
		5,5	7,0	9,0
230 V, 1 Ph., 50 Hz	Außengerät	HU051MR.U44	HU071MR.U44	HU091MR.U44
	Innengerät	HN091MR.NK5		

Saisonale Energie

Beschreibung	Außengerät		HU051MR.U44	HU071MR.U44	HU091MR.U44	
	Innengerät		HN091MR.NK5			
Raumheizung (gemäß EN 14825)	Vorlauf- temperatur 35 °C	SCOP	-	4,65	4,65	4,65
		Saisonale Raumheizungseffizienz (η_s)	%	183	183	183
		Saisonale Raumheizungseff. Energieeffizienzklasse (Skala A+++ bis D)	-	A+++	A+++	A+++
	Vorlauf- temperatur 55 °C	SCOP	-	3,23	3,23	3,23
		Saisonale Raumheizungseffizienz (η_s)	%	126	126	126
		Saisonale Raumheizungseff. Energieeffizienzklasse (Skala A+++ bis D)	-	A++	A++	A++

PRODUKTSPEZIFIKATION

Nennleistung und Nennleistungsaufnahme

Beschreibung	Luft	Wasser	Außengerät	HU051MR.U44	HU071MR.U44	HU091MR.U44	
			Innengerät	HN091MR.NK5			
Nennleistung	Heizen	7 °C	35 °C	kW	5,50	7,00	9,00
		7 °C	55 °C		5,50	5,50	5,50
		2 °C	35 °C		3,30	4,20	5,40
	Kühlen	35 °C	18 °C		5,50	7,00	9,00
		35 °C	7 °C		5,50	7,00	9,00
		7 °C	35 °C		1,12	1,43	1,94
Nennleistungs- aufnahme	Heizen	7 °C	55 °C	2,04	2,04	2,04	
		2 °C	35 °C	0,94	1,20	1,54	
		35 °C	18 °C	1,20	1,56	2,14	
	Kühlen	35 °C	7 °C	1,96	2,59	3,46	
		7 °C	35 °C	4,90	4,90	4,65	
		7 °C	55 °C	2,70	2,70	2,70	
COP	Heizen	2 °C	35 °C	3,52	3,51	3,50	
		35 °C	18 °C	4,60	4,50	4,20	
		35 °C	7 °C	2,80	2,70	2,60	
EER	Kühlen	35 °C	18 °C	-	-	-	
		35 °C	7 °C	-	-	-	

Produktspezifikation (Außengerät)

Technische Spezifikation			Gerät	HU051MR.U44	HU071MR.U44	HU091MR.U44
Betriebsbereich (Vorlauftemperatur)	Heizen	Min. - Max.	°C	-25 - 35		
	Kühlen					
Kompressor	Menge	EA		1		
	Typ	-		Hermetisch versiegelter Scrollkompressor		
Kältemittel	Typ	-		R32		
	GWP (Treibhauspotenzial)	-		675		
	Vorbefüllte Menge	kg		1,5		
	t CO ₂ eq.	-		1,013		
Kältemittelleitung	Außendurch- messer	Heißgasleitung	Zoll	Ø 15,88 (5/8)		
		Flüssigleitung	Zoll	Ø 9,52 (3/8)		
	Länge	Standard	m	5		
		Max.	m	50		
	Höhen- differenz	Max.	m	30		
	Länge der unbefüllten Leitung	m		10		
Zusätzliche Nachfüllmenge	g/m		40			
Nominale Wasserdurchflussmenge (bei Wasseraustrittstemperatur 35 °C)	l/min.			15,8	20,1	25,9
Schalleistungspegel	Heizen	Nennwert	dB(A)	60		
Schalldruckpegel (bei 1 m)	Heizen	Nennwert	dB(A)	52		
Abmessungen	Gerät	B x H x T	mm	950 x 834 x 330		
Gewicht	Gerät	kg		60,0		
Elektroanschluss	Spannung, Phase, Frequenz		V/Ph./Hz	230 / 1 / 50		
	Nominaler Betriebsstrom	Heizen	A	5,0	6,3	8,6
		Kühlen	A	5,3	6,9	9,5
	Empfohlener Schutzschalter	A		16	20	25
Verkabelung	Netzkabel (einschließlich Masse, H07RN-F)		mm ² x Adern	4,0 x 3G		

Hinweis:

- Aufgrund unserer ständigen Innovationen können sich technische Daten ohne Ankündigung ändern.
- Die Leitungsgröße muss den einschlägigen örtlichen und nationalen Bestimmungen entsprechen. Bei Elektroarbeiten und -installationen ist das Kapitel „Elektrische Merkmale“ zu beachten. Insbesondere sind das Stromversorgungskabel und der Schutzschalter dementsprechend auszuwählen.
- Schalleistungspegel gemessen bei Nennbedingungen in Hallräumen nach ISO 9614 Standard. Diese Werte können sich entsprechend den Umgebungsbedingungen im Betrieb erhöhen. Der Schalldruckpegel ist ein aus dem Schalleistungspegel nach der Entfernung umgerechneter Wert.
- Leistungen basieren auf folgenden Bedingungen (gemäß EN 14511): Die Länge der angeschlossenen Leitung ist die Standardlänge und der Höhenunterschied (Außen- bis Innengerät) gleich 0 m.
- Dieses Produkt enthält fluorierte Treibhausgase.

Produktspezifikation (Innengerät)

Technische Spezifikation			Gerät	HN091MR.NK5
Betriebsbereich (Vorlauftemperatur)	Heizen	Min. - Max.	°C	15 - 65
	Kühlen			5 - 27 (16 - 27) ¹⁾
	Warmwasser ¹⁾			15 - 80 ²⁾
Durchflusssensor	Messbereich	Min. - Max.	l/min.	5 - 80
Drucksensor				0 - 20
Ausdehnungsgefäß	Inhalt			l
Sicherheitsventil	Druckbereich	Max.	bar	3
Zusatzheizung	Typ		-	Backup Heater
	Anzahl Heizstufen		Stk.	2
	Leistung pro Stufe		kW	3,0 + 3,0
	Spannungsversorgung		V/Ph./Hz	230 / 1 / 50
	Nennstrom		A	25,0
	Netzkabel (inkl. Masse, H07RN-F)		mm ² x Adern	4,0 x 3C
Anschlüsse	Wasser	Vorlauf	Zoll	1"-Außengewinde (nach ISO 7-1)
		Rücklauf		1"-Außengewinde (nach ISO 7-1)
	Kältemittel	Heißgasleitung		5/8
		Flüssigleitung		3/8
Verkabelung	Netz- und Kommunikationskabel (inkl. Masse, H07RN-F)		mm ² x Adern	0,75 x 4C
Schalleistungspegel	Heizen	Nennwert	dB(A)	44
Abmessungen	Gerät	B x H x T	mm	490 x 850 x 315
Gewicht	Gerät	kg		37,6
Lackierung	Farbe / RAL-Code		-	Noble White / RAL 9016

¹⁾ Der Warmwasserbetrieb bei 58 bis 80 °C ist nur dann verfügbar, wenn die Zusatzheizung in Betrieb ist.

²⁾ Wenn der Gebläsekonvektor nicht genutzt wird.

PRODUKTSPEZIFIKATION

Leistungstabelle für Heizbetrieb

Maximale Heizkapazität (inklusive Abtauung)

HU051MR.U44 + HN091MR.NK5

Außen-temperatur	LWT 30 °C	LWT 35 °C	LWT 40 °C	LWT 45 °C	LWT 50 °C	LWT 55 °C	LWT 60 °C	LWT 65 °C
	TC	TC	TC	TC	TC	TC	TC	TC
-25 °C	4,02	3,90	3,78	3,66	-	-	-	-
-20 °C	4,64	4,51	4,38	4,26	4,13	-	-	-
-15 °C	5,26	5,12	4,99	4,85	4,72	4,58	-	-
-7 °C	5,50	5,50	5,50	5,50	5,50	5,50	5,50	-
-4 °C	5,50	5,50	5,50	5,50	5,50	5,50	5,50	-
-2 °C	5,50	5,50	5,50	5,50	5,50	5,50	5,50	-
2 °C	5,50	5,50	5,50	5,50	5,50	5,50	5,50	5,50
7 °C	5,50	5,50	5,50	5,50	5,50	5,50	5,50	5,50
10 °C	5,50	5,50	5,50	5,50	5,50	5,50	5,50	5,50
15 °C	5,50	5,50	5,50	5,50	5,50	5,50	5,50	5,50
18 °C	5,50	5,50	5,50	5,50	5,50	5,50	5,50	5,50
20 °C	5,50	5,50	5,50	5,50	5,50	5,50	5,50	5,50
35 °C	5,50	5,50	5,50	5,50	5,50	5,50	5,50	5,50

HU071MR.U44 + HN091MR.NK5

Außen-temperatur	LWT 30 °C	LWT 35 °C	LWT 40 °C	LWT 45 °C	LWT 50 °C	LWT 55 °C	LWT 60 °C	LWT 65 °C
	TC	TC	TC	TC	TC	TC	TC	TC
-25 °C	5,00	4,85	4,71	4,56	-	-	-	-
-20 °C	5,58	5,43	5,27	5,11	4,95	-	-	-
-15 °C	6,17	6,00	5,83	5,66	5,49	5,32	-	-
-7 °C	7,00	7,00	7,00	7,00	7,00	7,00	7,00	-
-4 °C	7,00	7,00	7,00	7,00	7,00	7,00	7,00	-
-2 °C	7,00	7,00	7,00	7,00	7,00	7,00	7,00	-
2 °C	7,00	7,00	7,00	7,00	7,00	7,00	7,00	7,00
7 °C	7,00	7,00	7,00	7,00	7,00	7,00	7,00	7,00
10 °C	7,00	7,00	7,00	7,00	7,00	7,00	7,00	7,00
15 °C	7,00	7,00	7,00	7,00	7,00	7,00	7,00	7,00
18 °C	7,00	7,00	7,00	7,00	7,00	7,00	7,00	7,00
20 °C	7,00	7,00	7,00	7,00	7,00	7,00	7,00	7,00
35 °C	7,00	7,00	7,00	7,00	7,00	7,00	7,00	7,00

HU091MR.U44 + HN091MR.NK5

Außen-temperatur	LWT 30 °C	LWT 35 °C	LWT 40 °C	LWT 45 °C	LWT 50 °C	LWT 55 °C	LWT 60 °C	LWT 65 °C
	TC	TC	TC	TC	TC	TC	TC	TC
-25 °C	6,40	6,20	6,00	5,80	-	-	-	-
-20 °C	7,23	7,00	6,77	6,54	6,31	-	-	-
-15 °C	8,06	7,80	7,54	7,28	7,02	6,76	-	-
-7 °C	9,00	9,00	9,00	9,00	9,00	9,00	9,00	-
-4 °C	9,00	9,00	9,00	9,00	9,00	9,00	9,00	-
-2 °C	9,00	9,00	9,00	9,00	9,00	9,00	9,00	-
2 °C	9,00	9,00	9,00	9,00	9,00	9,00	9,00	9,00
7 °C	9,00	9,00	9,00	9,00	9,00	9,00	9,00	9,00
10 °C	9,00	9,00	9,00	9,00	9,00	9,00	9,00	9,00
15 °C	9,00	9,00	9,00	9,00	9,00	9,00	9,00	9,00
18 °C	9,00	9,00	9,00	9,00	9,00	9,00	9,00	9,00
20 °C	9,00	9,00	9,00	9,00	9,00	9,00	9,00	9,00
35 °C	9,00	9,00	9,00	9,00	9,00	9,00	9,00	9,00

Hinweis:

1. DB: Trockentemperatur (°C), LWT Vorlauftemperatur, LPM: Liter pro Minute, TC: Totale Kapazität
2. Eine direkte Interpolation ist zulässig. Nicht extrapolieren.
3. Messverfahren folgt nach EN 14511.
 - Die Nennwerte basieren auf Standardbedingungen und können den Spezifikationen entnommen werden.
 - Die obigen Tabellenwerte stimmen möglicherweise nicht mit den Installationsbedingungen überein. Mit Ausnahme des Nennwerts kann die Leistung nicht garantiert werden.
4. Bei Betrieb in den grau schattierten Bereichen ist kein Dauerbetrieb garantiert.

Leistungstabelle für Kühlbetrieb

Maximale Kühlkapazität

HU051MR.U44 + HN091MR.NK5

Außen-temperatur	LWT 7 °C	LWT 10 °C	LWT 13 °C	LWT 15 °C	LWT 18 °C	LWT 20 °C	LWT 22 °C
	TC	TC	TC	TC	TC	TC	TC
10 °C	6,42	6,95	7,49	7,85	8,39	8,75	9,11
20 °C	6,05	6,37	6,70	6,91	7,23	7,45	7,66
30 °C	5,68	5,79	5,90	5,97	6,08	6,15	6,22
35 °C	5,50	5,50	5,50	5,50	5,50	5,50	5,50
40 °C	5,32	5,34	5,35	5,37	5,38	5,40	5,41
45 °C	5,13	5,17	5,21	5,23	5,27	5,29	5,32

HU071MR.U44 + HN091MR.NK5

Außen-temperatur	LWT 7 °C	LWT 10 °C	LWT 13 °C	LWT 15 °C	LWT 18 °C	LWT 20 °C	LWT 22 °C
	TC	TC	TC	TC	TC	TC	TC
10 °C	8,17	8,85	9,54	9,99	10,68	11,13	11,59
20 °C	7,70	8,11	8,52	8,80	9,21	9,48	9,75
30 °C	7,23	7,37	7,51	7,60	7,74	7,83	7,92
35 °C	7,00	7,00	7,00	7,00	7,00	7,00	7,00
40 °C	6,77	6,79	6,81	6,83	6,85	6,87	6,88
45 °C	6,53	6,58	6,63	6,66	6,70	6,74	6,77

HU071MR.U44 + HN091MR.NK5

Außen-temperatur	LWT 7 °C	LWT 10 °C	LWT 13 °C	LWT 15 °C	LWT 18 °C	LWT 20 °C	LWT 22 °C
	TC	TC	TC	TC	TC	TC	TC
10 °C	10,50	11,38	12,26	12,85	13,73	14,31	14,90
20 °C	9,90	10,43	10,96	11,31	11,84	12,19	12,54
30 °C	9,30	9,48	9,65	9,77	9,95	10,06	10,18
35 °C	9,00	9,00	9,00	9,00	9,00	9,00	9,00
40 °C	8,70	8,73	8,76	8,78	8,81	8,83	8,85
45 °C	8,40	8,46	8,52	8,56	8,62	8,66	8,70

Hinweis:

1. DB: Trockentemperatur (°C), LWT Vorlauftemperatur, LPM: Liter pro Minute, TC: Totale Kapazität
2. Eine direkte Interpolation ist zulässig. Nicht extrapolieren.
3. Messverfahren folgt nach EN 14511.
 - Die Nennwerte basieren auf Standardbedingungen und können den Spezifikationen entnommen werden.
 - Die obigen Tabellenwerte stimmen möglicherweise nicht mit den Installationsbedingungen überein. Mit Ausnahme des Nennwerts kann die Leistung nicht garantiert werden.

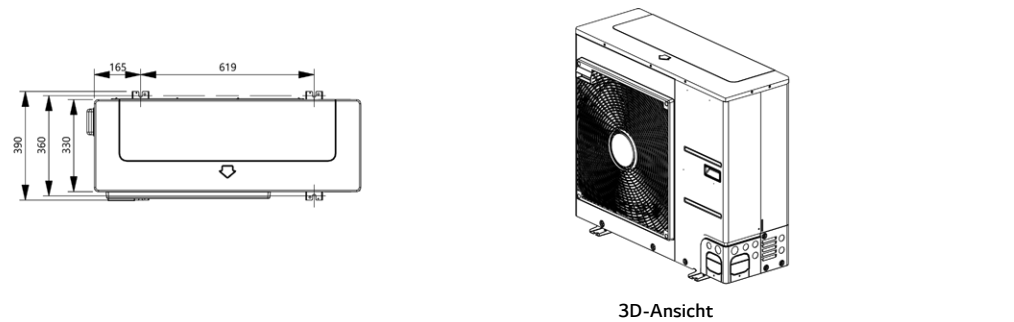
PRODUKTSPEZIFIKATION

Zeichnungen

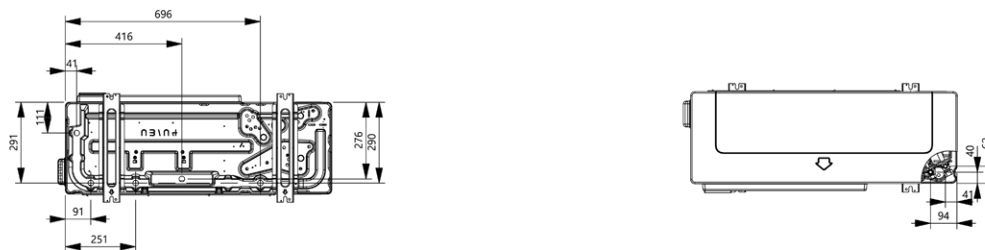
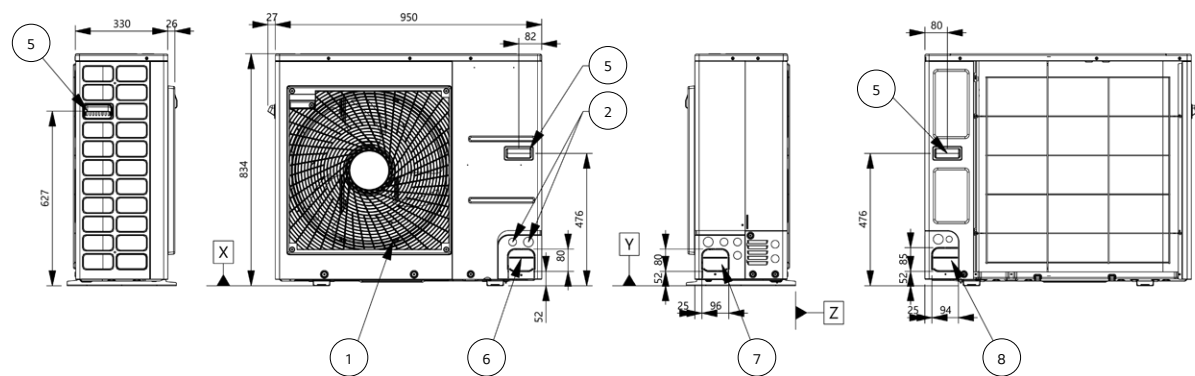
Gerätespannung	Modelltyp	Modellname		
		Leistung (kW)		
1-Phasen-Modell 230 V, 1 Ph., 50 Hz	Außengerät	12,0	14,0	16,0
	Innengerät	HN091MR.NK5		

HU051MR.U44
HU071MR.U44
HU091MR.U44

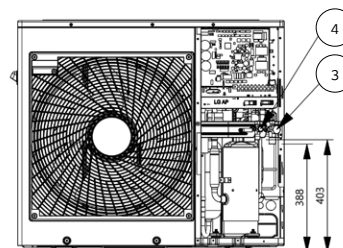
[Einheit: mm]



3D-Ansicht

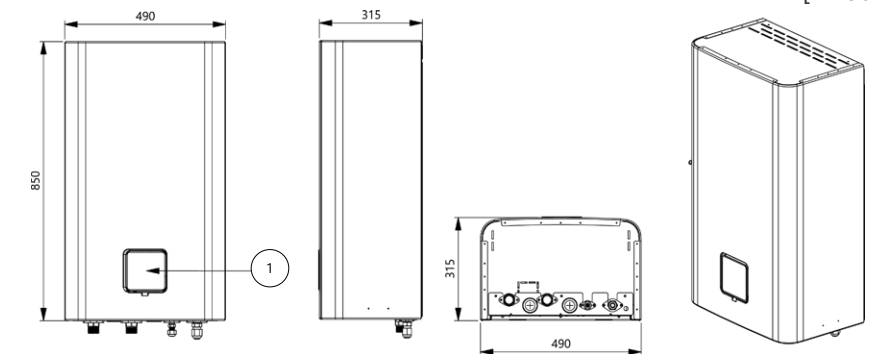


Nr.	Bezeichnung	Beschreibung
1	Luftauslass	-
2	Netz- und Kommunikationskabelöffnung	-
3	Gasleitungsanschluss	Bördelverbindung
4	Flüssigkeitsleitungsanschluss	Bördelverbindung
5	Griff	-
6	Rohrführungsöffnung (vorne)	-
7	Rohrführungsöffnung (seitlich)	-
8	Rohrführungsöffnung (hinten)	-



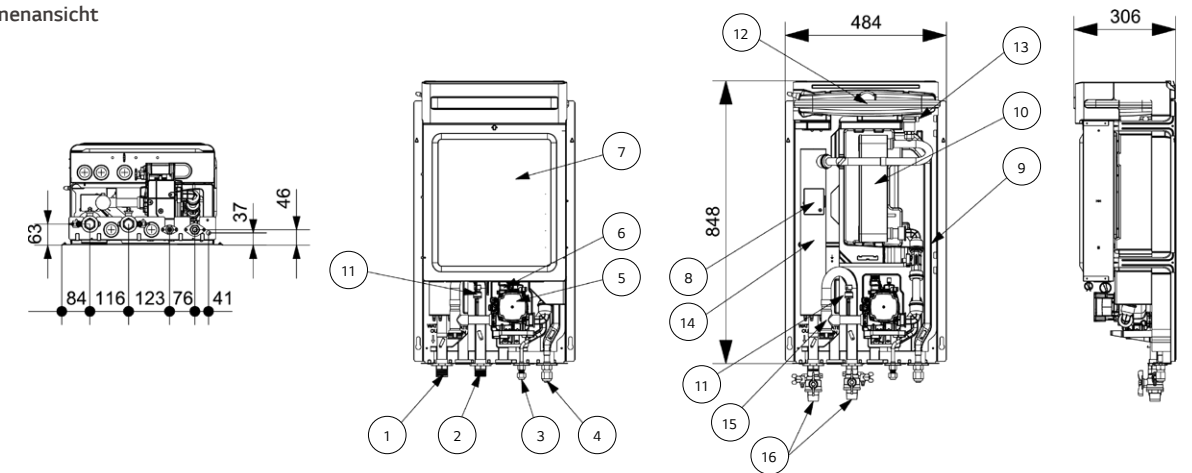
HN091MR.NK5
Gehäuse

[Einheit: mm]

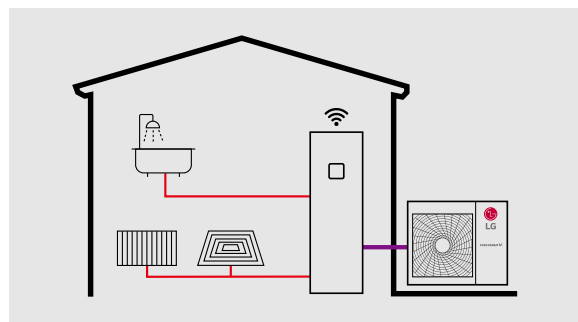
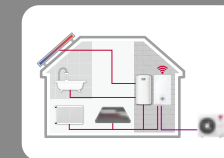


Nr.	Bezeichnung	Beschreibung
1	Fernbedienung	Eingebaute Fernbedienung

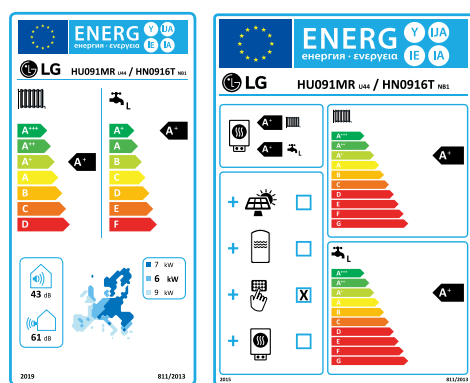
Innenansicht



Nr.	Bezeichnung	Beschreibung
1	Vorlauf (Wasser)	1"-Außengewinde (nach ISO 7-1)
2	Rücklauf (Wasser)	1"-Außengewinde (nach ISO 7-1)
3	Kältemittelleitung	Ø9,52 (mm)
4	Kältemittelleitung	Ø15,88 (mm)
5	Wasserpumpe	GROUNDFOS UPM3K 20-75 CHBL
6	Sicherheitsventil	Offen bei Wasserdruck von 3 bar
7	Steuerungskasten	Platine und Klemmleisten
8	Thermo schalter	Abschaltung Leistungsaufnahme an elektrische Heizung bei 90 °C (manueller Rücklauf bei 55 °C)
9	Durchflusssensor	SIKA VVX20 5-80 l/min.
10	Plattenwärmetauscher	Wärmeaustausch zwischen Kältemittel und Wasser
11	Druckmesser	Gibt den Druck des Kreislaufwassers an
12	Ausdehnungsgefäß	Änderung des Absorptionsvolumens des erwärmten Wassers
13	Entlüfter	Entlüftung beim Nachfüllen von Wasser
14	Elektrische Heizung	6 kW
15	Abscheider	Herausfiltern und Schichten von Fremdkörpern im Kreislaufwasser
16	Absperrventil	Zum Ablassen oder Sperren von Wasser beim Leitungsanschluss



Energieeffizienzklasse



Gerätelabel Skala A+++ bis D
Verbundanlagenlabel Skala von A+++ bis G

Die Energielabel beziehen sich auf das 9 kW, 1-Phasen Modell.

Herausragende Leistung und Effizienz



Anwenderkomfort



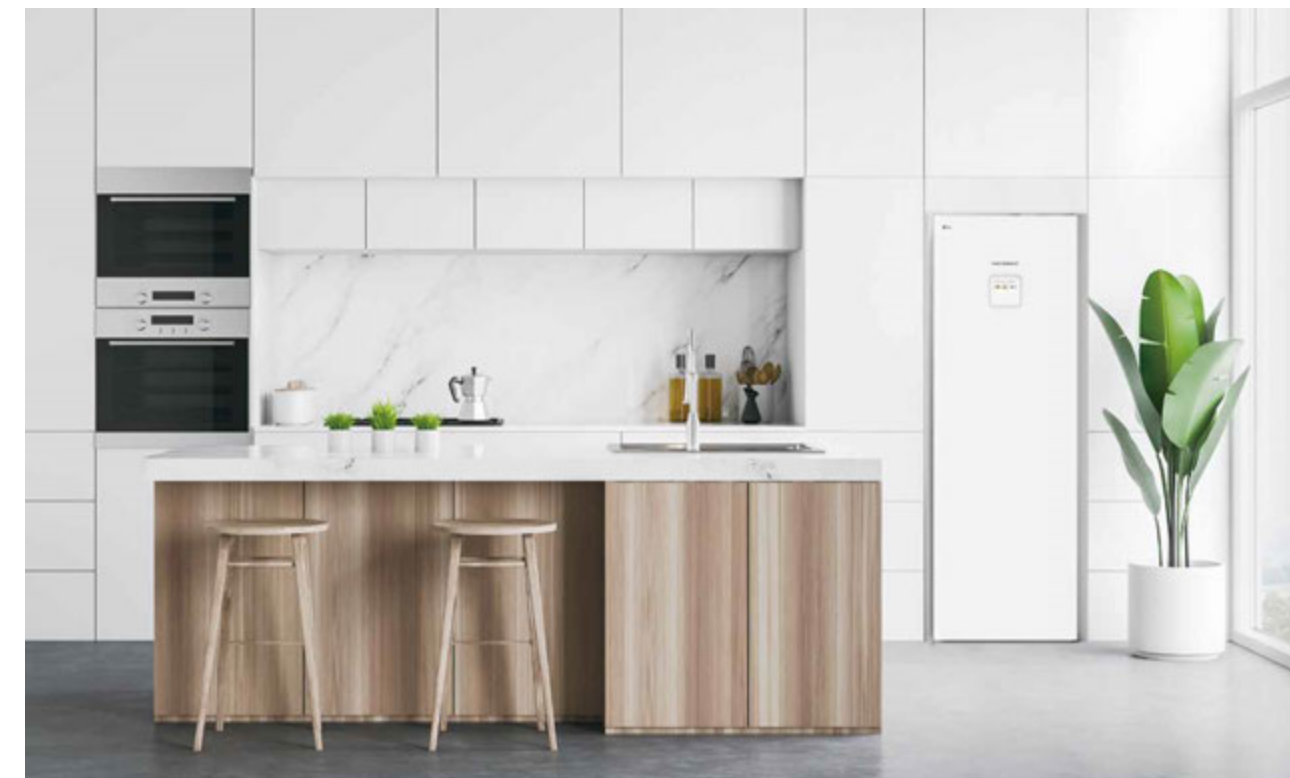
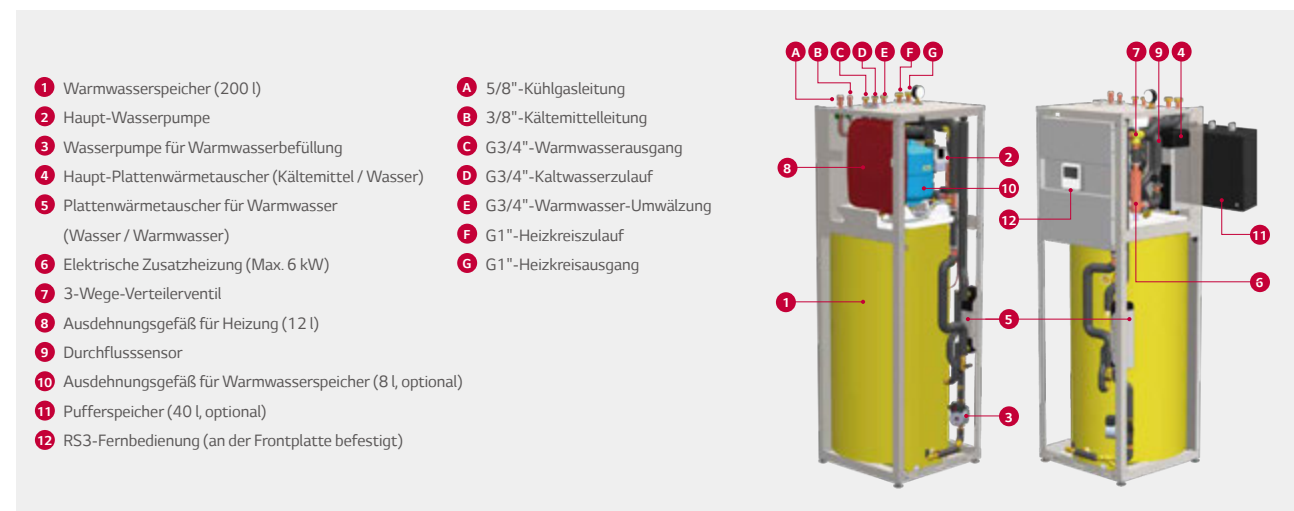
Einfache Installation und Wartung



* Für die detaillierte Beschreibung jeder Funktion siehe Seite 048/049.

IWT (Integrierter Wasserspeicher) Konzept

THERMA V R32 IWT (oder integrierter Wasserspeicher) ist eine Lösung für die Versorgung mit Warmwasser und zum Heizen und Kühlen von Räumen, die einen Warmwasserspeicher für den Innenbereich mit einem separaten Außengerät kombiniert. THERMA V R32 IWT ist die perfekte platzsparende Lösung für den Einbau in Wohnräumen, da die hydraulische Komponenten, wie zum Beispiel der Warmwasser- und der Pufferspeicher, die normalerweise separat installiert werden, vollständig integriert sind.

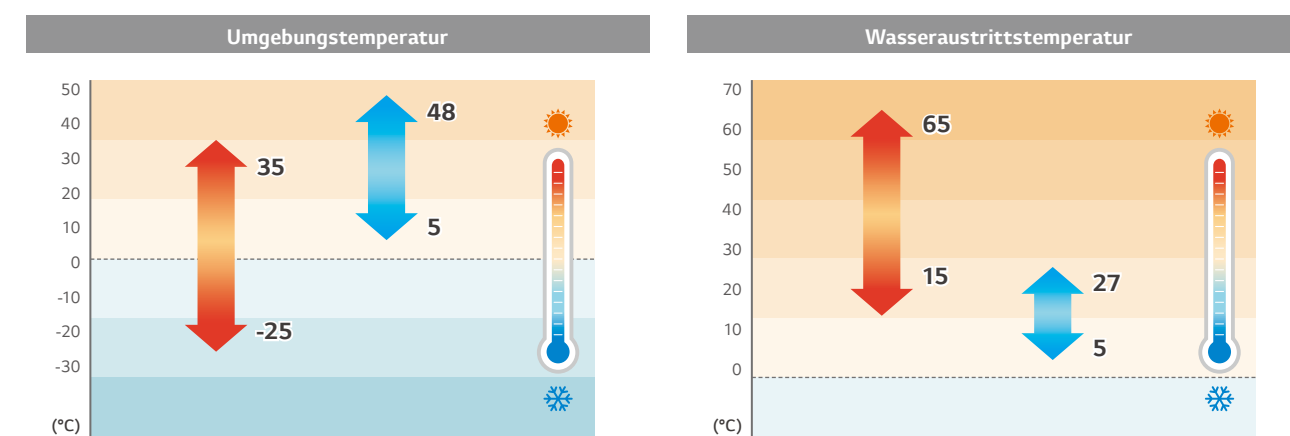


Leistungsbereich (Heizen und Kühlen)

R32 SPLIT IWT

Leistungsbereich [kW]	5	7	9
Heizleistung	● (5,5)	● (7,0)	● (9,0)
Kühlleistung	● (5,5)	● (7,0)	● (9,0)



Betriebsbereich (Heizen und Kühlen)



PRODUKTEIGENSCHAFTEN

Spart Platz und Zeit

Verglichen mit herkömmlichen Anlagen kann diese einfach und schnell installiert werden und benötigt weniger Platz für die Installation.

Konventionell	R32 IWT (Integrierter Wasserspeicher)
 <ul style="list-style-type: none"> Ausdehnungsgefäß Luft-Wasser-Wärmepumpe Innengerät Wasserspeicher Wasserleitung 	 <p>All-in-one</p> <ul style="list-style-type: none"> • Kleine Standfläche für die Installation des Produkts • Schnelle und einfache Installation • Integration von Warmwasserspeicher (200 l) und hydraulischer Komponente • Integrierte Zusatzheizung mit max. 6 kW • Integriertes Ausdehnungsgefäß für die Heizung (12 l) • Integrierbarer Pufferspeicher (40 l) und Ausdehnungsgefäß für den Warmwasserkreislauf (8 l) (optional)

- Ausreichend Platz für die Installation des Produkts
- Notwendigkeit, Platz für den Wasserspeicher bereitzustellen
- Verlegung von mehr Wasserleitungen und größerer Zeitbedarf für die Installation

Elegantes und harmonisches Erscheinungsbild

Das THERMA V R32 IWT-Innengerät kann aufgrund seines schlanken Designs in den unterschiedlichsten Räumen installiert werden, z. B. in Technik- oder Reinigungsräumen, Garagen oder Küchen.



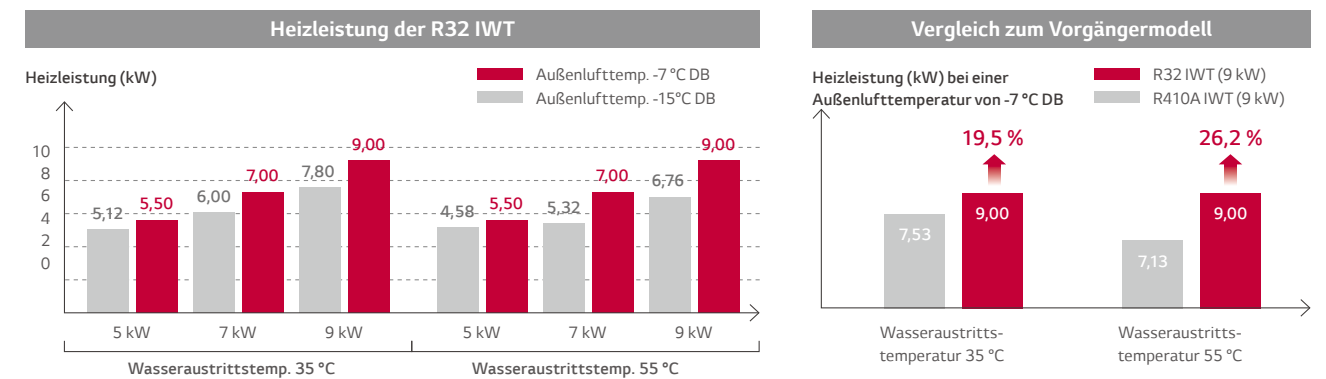
Hohe Energieeffizienz

Die Energieeffizienz-Richtlinie ist ein Schlüsselfaktor bei der Auswahl eines Heizgerätes auf dem europäischen Heizungsmarkt. Die R32 IWT hat die Energieeffizienzklasse (nach ErP) für die Raumheizung A+++. Da alle Neubauten in den EU-Mitgliedsstaaten bis Ende 2020 nahezu Nullenergiehäuser (nZEB) sein werden, wird die Energieeffizienz bei der Warmwasserbereitung immer wichtiger. Die R32 IWT hat die Wasserwasser-Effizienzklasse A+ bei einem angegebenen Lastprofil L.



Hohe Heizleistung auch bei niedriger Temperatur

Die R32 IWT bietet eine hervorragende Heizleistung, vor allem bei niedrigen Umgebungstemperaturen. Ihre Heizleistung bei einer Außenlufttemperatur von -7 °C DB entspricht der Normleistung und die Heizleistung bei einer Außenlufttemperatur von -15 °C DB erreicht mehr als 85 % der Normleistung. Die Heizleistung der R32 IWT ist bei niedrigen Umgebungstemperaturen um 19,5 % und bei mittleren Umgebungstemperaturen um 26,2 % höher als die der R410A IWT.

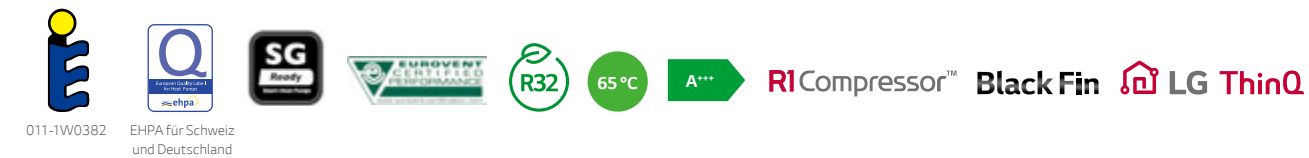


PRODUKTSPEZIFIKATION

R32 SPLIT IWT

Innengerät
HN0916T.NB1

Außengerät
HU051MR.U44
HU071MR.U44
HU091MR.U44



- Hohe Energieeffizienz (SCOP bis zu 4,52 / A+++ und Warmwasserbereitungseffizienz 125 %)
- Integration von Warmwasserspeicher (200l) und hydronischer Komponente
- Integrierbarer Pufferspeicher (40l) und Ausdehnungsgefäß für den Warmwasserkreis (8l) (optional)
- Exzellente Leistung bei niedriger Umgebungstemperatur (100 % bei -7 °C)
- Großer Betriebsbereich (Umgebung: -25 bis 35 °C / Wasserseite: 15 bis 65 °C)
- R32-Kältemittel mit geringem Treibhauspotenzial
- R1-Scrollkompressor
- Black-Fin-Lamellenwärmetauscher
- LG ThinQ
- KEYMARK / EHPA-Zertifizierung / Eurovent-Zertifizierung

Modellreihe

Kategorie	Einheit	Modellname		
		Leistung (kW)		
		5,5	7,0	9,0
1-Phasen-Modell 230 V, 1 Ph., 50 Hz	Außengerät	HU051MR.U44	HU071MR.U44	HU091MR.U44
	Innengerät	HN0916T.NB1		

Saisonale Energie

Beschreibung		Außengerät Innengerät	HU051MR.U44	HU071MR.U44	HU091MR.U44
			HN0916T.NB1		
Raumheizung (gemäß EN 14825)	Vorlauf- temperatur 35 °C	SCOP	4,52	4,47	4,45
		Saisonale Raumheizungseffizienz (η_s)	178	176	175
		Saisonale Raumheizungseff. Energieeffizienzklasse (Skala A+++ bis D)	-	A+++	A+++
	Vorlauf- temperatur 55 °C	SCOP	3,01	3,00	3,03
		Saisonale Raumheizungseffizienz (η_s)	117	117	118
		Saisonale Raumheizungseff. Energieeffizienzklasse (Skala A+++ bis D)	-	A+	A+
Warmwasser- bereitungs- Energie- effizienz gem. EN 16147	Durchschnitt- liches Klima	Angegebenes Lastprofil	L	L	L
		Warmwasserbereitungs-Energieeffizienz (η_{wh})	125	125	125
		SOP _{DHW}	2,89	2,89	2,89
	Wärmeres Klima	Warmwasserbereitungs-Energieeffizienzklasse	-	A+	A+
		Angegebenes Lastprofil	L	L	L
		Warmwasserbereitungs-Energieeffizienz (η_{wh})	156	156	156
	Kälteres Klima	SOP _{DHW}	3,61	3,61	3,61
		Warmwasserbereitungs-Energieeffizienzklasse	-	-	-
		Angegebenes Lastprofil	L	L	L
	Kälteres Klima	Warmwasserbereitungs-Energieeffizienz (η_{wh})	106	106	106
		SOP _{DHW}	2,44	2,44	2,44
		Warmwasserbereitungs-Energieeffizienzklasse	-	-	-

Nennleistung und Nennleistungsaufnahme

Beschreibung		Luft	Wasser	Außengerät Innengerät	HU051MR.U44	HU071MR.U44	HU091MR.U44
					HN0916T.NB1		
Nennleistung	Heizen	7 °C	35 °C	kW	5,50	7,00	9,00
		7 °C	55 °C		5,00	5,25	5,50
	Kühlen	35 °C	18 °C		5,50	7,00	9,00
Nominale Leistungsaufnahme	Heizen	7 °C	35 °C	kW	1,22	1,56	2,05
		7 °C	55 °C		1,92	2,02	2,12
	Kühlen	35 °C	18 °C		1,20	1,59	2,20
COP	Heizen	7 °C	35 °C	-	4,50	4,50	4,40
		7 °C	55 °C		2,60	2,60	2,60
EER	Kühlen	35 °C	18 °C	-	4,60	4,40	4,10

Pumpenleistung des Innengeräts

Pumpe				HN0916T.NB1
Hauptpumpe	Modell			WILO
	Förderhöhe	Max.	m	7,7
	Leistungsaufnahme	Min. - Max.	W	7,5 - 75
Pumpe Tank	Modell			WILO
	Förderhöhe	Max.	m	5,7
	Leistungsaufnahme	Min. - Max.	W	45 - 85

PRODUKTSPEZIFIKATION

R32 SPLIT IWT

Produktspezifikation (Außengerät)

Technische Spezifikation			Gerät	HU051MR.U44	HU071MR.U44	HU091MR.U44
Betriebsbereich Außentemperatur	Heizen	Min. - Max.	°C	-25 - 35		
	Kühlen					
Kompressor	Menge	EA	-	1		
	Typ					
Kältemittel	Typ	-	-	Hermetisch versiegelter Scrollkompressor		
	GWP (Treibhauspotenzial)					
	Vorbefüllte Menge					
	t CO ₂ eq.					
Rohranschluss	Außendurchmesser	Heißgasleitung	Zoll	5/8		
		Flüssigleitung	Zoll	3/8		
	Länge	Standard	m	5		
		Max.	m	50		
	Höhendifferenz	Max.	m	30		
		Länge der unbefüllten Leitung	m	10		
	Zusätzliche Nachfüllmenge	g/m	40			
Nominale Wasserdurchflussmenge (bei Wasseraustrittstemperatur 35 °C)		l/min.		15,81	20,12	25,87
Schallleistungspegel	Heizen	Nennwert	dB(A)	60		
Schalldruckpegel (bei 1 m)	Heizen	Nennwert	dB(A)	52		
Abmessungen	Gerät	B × H × T	mm	950 × 834 × 330		
Gewicht	Gerät		kg	60,0		
Stormversorgung	Spannung, Phase, Frequenz		V/Ph./Hz	230 / 1 / 50		
	Nominaler Betriebsstrom	Heizen	A	5,4	6,9	9,1
		Kühlen	A	5,3	7,1	9,8
	Empfohlener Schutzschalter	A		16	20	25
Verkabelung	Netzkabel (inkl. Masse, HO7RN-F)		mm ² × Adern	4,0 × 3G		

Hinweis:

- Aufgrund unserer ständigen Innovationen können sich technische Daten ohne Ankündigung ändern.
- Die Leitungsgröße muss den einschlägigen örtlichen und nationalen Bestimmungen entsprechen. Bei Elektroarbeiten und -installationen ist das Kapitel „Elektrische Merkmale“ zu beachten. Insbesondere sind das Stromversorgungskabel und der Schutzschalter dementsprechend auszuwählen.
- Schallleistungspegel gemessen bei Nennbedingungen in Hallräumen nach ISO 9614 Standard. Diese Werte können sich entsprechend der Umgebungsbedingungen im Betrieb erhöhen. Der Schalldruckpegel ist ein aus dem Schallleistungspegel nach der Entfernung umgerechneter Wert.
- Leistungen basieren auf folgenden Bedingungen (gemäß EN 14511):
Die Länge der angeschlossenen Leitung ist die Standardlänge und der Höhenunterschied (Außen- bis Innengerät) gleich 0 m.
- Dieses Produkt enthält fluorierte Treibhausgase.

Produktspezifikation (Innengerät)

Technische Spezifikation			Gerät	HN0613M.NK5
Betriebsbereich Vorlauftemperatur	Heizen	Min. - Max.	°C	15 - 55
	Kühlen			5 - 27
	Warmwasser			15 - 80
Durchflusssensor	Messbereich	Min. - Max.	l/min.	5 - 80
Drucksensor				bar
Ausdehnungsgefäß	Inhalt		l	8
Sicherheitsventil	Druckstufe		bar	3
Pumpe (Heizung)	Regelbereich		Min. - Max.	10 - 100
	Leistungsaufnahme			3 - 60
	Förderhöhe	Max.	m	7,5
Brauchwasser	Tankinhalt		l	200
	Druckfestigkeit	Max.	bar	10
				Wärmeschutz
	Typ	-	Backup Heater	
Anzahl Heizstufen	Stk.	2		
Leistung pro Stufe	kW	3,0 + 3,0		
Spannungsversorgung	V/Ph./Hz	230 / 1 / 50		
Nennstrom	A		16	
	Verkabelung		mm ² × Adern	2,5 × 3C
Anschlüsse	Wasser	Vorlauf	Zoll	1
		Rücklauf	1	
	Kältemittel	Gas	1/2	
		Flüssigkeit	1/4	
Verkabelung	Netz- und Kommunikationsleitung (inkl. Masse)	mm ² × Adern	0,75 × 4C	
Schallleistungspegel	Heizen	Nominal	dB(A)	42
Abmessungen	Gerät	B × H × T	mm	600 × 1750 × 660
Gewicht	Gerät		kg	118
Lackierung	Farbe / RAL-Code	-		Noble White / RAL 9016

¹ Der Warmwasserbetrieb bei 58 bis 80 °C ist nur dann verfügbar, wenn die Zusatzheizung in Betrieb ist.

² Wenn der Gebläsekonvektor nicht genutzt wird.

Zubehörteile (optionales Zubehör)

Ausdehnungsgefäß für Warmwasserspeicher



Als optionales Zubehör kann der Installateur ein 8-Liter-Warmwasser-Ausdehnungsgefäß einbauen, das sich problemlos in das Innengerät einpassen lässt. Zu der Lieferung gehört auch ein Zubehör-Set mit Anschlusschlauch.

Ausdehnungsgefäß für Warmwasserspeicher	Einheit	OSHE-12KT.AEU	
Ausdehnungsvolumen	l	8	
Anschluss	Zoll	3/4	
Max. Druck	bar	10	
Vordruck	bar	3	
Abmessungen (B × H × T)	mm	416 × 238 × 502	
Gewicht (ohne Wasser)	Produkt	kg	2,5

PRODUKTSPEZIFIKATION

Leistungstabelle für Heizbetrieb

Maximale Heizkapazität (inklusive Abtauung)

HU051MR.U44 + HN0916T.NB1

Außen-temperatur	LWT 30 °C	LWT 35 °C	LWT 40 °C	LWT 45 °C	LWT 50 °C	LWT 55 °C	LWT 60 °C	LWT 65 °C
	TC	TC	TC	TC	TC	TC	TC	TC
-25 °C	4,02	3,90	3,78	3,66	-	-	-	-
-20 °C	4,64	4,51	4,38	4,26	4,13	-	-	-
-15 °C	5,26	5,12	4,99	4,85	4,72	4,58	-	-
-7 °C	5,50	5,50	5,50	5,50	5,50	5,50	5,50	-
-4 °C	5,50	5,50	5,50	5,50	5,50	5,50	5,50	-
-2 °C	5,50	5,50	5,50	5,50	5,50	5,50	5,50	-
2 °C	5,50	5,50	5,50	5,50	5,50	5,50	5,50	5,50
7 °C	5,50	5,50	5,50	5,50	5,50	5,50	5,50	5,50
10 °C	5,50	5,50	5,50	5,50	5,50	5,50	5,50	5,50
15 °C	5,50	5,50	5,50	5,50	5,50	5,50	5,50	5,50
18 °C	5,50	5,50	5,50	5,50	5,50	5,50	5,50	5,50
20 °C	5,50	5,50	5,50	5,50	5,50	5,50	5,50	5,50
35 °C	5,50	5,50	5,50	5,50	5,50	5,50	5,50	5,50

HU071MR.U44 + HN0916T.NB1

Außen-temperatur	LWT 30 °C	LWT 35 °C	LWT 40 °C	LWT 45 °C	LWT 50 °C	LWT 55 °C	LWT 60 °C	LWT 65 °C
	TC	TC	TC	TC	TC	TC	TC	TC
-25 °C	5,00	4,85	4,71	4,56	-	-	-	-
-20 °C	5,58	5,43	5,27	5,11	4,95	-	-	-
-15 °C	6,17	6,00	5,83	5,66	5,49	5,32	-	-
-7 °C	7,00	7,00	7,00	7,00	7,00	7,00	7,00	-
-4 °C	7,00	7,00	7,00	7,00	7,00	7,00	7,00	-
-2 °C	7,00	7,00	7,00	7,00	7,00	7,00	7,00	-
2 °C	7,00	7,00	7,00	7,00	7,00	7,00	7,00	7,00
7 °C	7,00	7,00	7,00	7,00	7,00	7,00	7,00	7,00
10 °C	7,00	7,00	7,00	7,00	7,00	7,00	7,00	7,00
15 °C	7,00	7,00	7,00	7,00	7,00	7,00	7,00	7,00
18 °C	7,00	7,00	7,00	7,00	7,00	7,00	7,00	7,00
20 °C	7,00	7,00	7,00	7,00	7,00	7,00	7,00	7,00
35 °C	7,00	7,00	7,00	7,00	7,00	7,00	7,00	7,00

HU091MR.U44 + HN0916T.NB1

Außen-temperatur	LWT 30 °C	LWT 35 °C	LWT 40 °C	LWT 45 °C	LWT 50 °C	LWT 55 °C	LWT 60 °C	LWT 65 °C
	TC	TC	TC	TC	TC	TC	TC	TC
-25 °C	6,40	6,20	6,00	5,80	-	-	-	-
-20 °C	7,23	7,00	6,77	6,54	6,31	-	-	-
-15 °C	8,06	7,80	7,54	7,28	7,02	6,76	-	-
-7 °C	9,00	9,00	9,00	9,00	9,00	9,00	9,00	-
-4 °C	9,00	9,00	9,00	9,00	9,00	9,00	9,00	-
-2 °C	9,00	9,00	9,00	9,00	9,00	9,00	9,00	-
2 °C	9,00	9,00	9,00	9,00	9,00	9,00	9,00	9,00
7 °C	9,00	9,00	9,00	9,00	9,00	9,00	9,00	9,00
10 °C	9,00	9,00	9,00	9,00	9,00	9,00	9,00	9,00
15 °C	9,00	9,00	9,00	9,00	9,00	9,00	9,00	9,00
18 °C	9,00	9,00	9,00	9,00	9,00	9,00	9,00	9,00
20 °C	9,00	9,00	9,00	9,00	9,00	9,00	9,00	9,00
35 °C	9,00	9,00	9,00	9,00	9,00	9,00	9,00	9,00

Hinweis:

1. DB: Trockentemperatur (°C), LWT Vorlauftemperatur, LPM: Liter pro Minute, TC: Totale Kapazität
2. Eine direkte Interpolation ist zulässig. Nicht extrapolieren.
3. Messverfahren folgt nach EN 14511.
 - Die Nennwerte basieren auf Standardbedingungen und können den Spezifikationen entnommen werden.
 - Die obigen Tabellenwerte stimmen möglicherweise nicht mit den Installationsbedingungen überein. Mit Ausnahme des Nennwerts kann die Leistung nicht garantiert werden.
4. Bei Betrieb in den grau schattierten Bereichen ist kein Dauerbetrieb garantiert.

Leistungstabelle für Kühlbetrieb

Maximale Kühlkapazität

HU051MR.U44 + HN0916T.NB1

Außen-temperatur	LWT 7 °C	LWT 10 °C	LWT 13 °C	LWT 15 °C	LWT 18 °C	LWT 20 °C	LWT 22 °C
	TC	TC	TC	TC	TC	TC	TC
10 °C	6,42	6,95	7,49	7,85	8,39	8,75	9,11
20 °C	6,05	6,37	6,70	6,91	7,23	7,45	7,66
30 °C	5,68	5,79	5,90	5,97	6,08	6,15	6,22
35 °C	5,50	5,50	5,50	5,50	5,50	5,50	5,50
40 °C	5,32	5,34	5,35	5,37	5,38	5,40	5,41
45 °C	5,13	5,17	5,21	5,23	5,27	5,29	5,32

HU071MR.U44 + HN0916T.NB1

Außen-temperatur	LWT 7 °C	LWT 10 °C	LWT 13 °C	LWT 15 °C	LWT 18 °C	LWT 20 °C	LWT 22 °C
	TC	TC	TC	TC	TC	TC	TC
10 °C	8,17	8,85	9,54	9,99	10,68	11,13	11,59
20 °C	7,70	8,11	8,52	8,80	9,21	9,48	9,75
30 °C	7,23	7,37	7,51	7,60	7,74	7,83	7,92
35 °C	7,00	7,00	7,00	7,00	7,00	7,00	7,00
40 °C	6,77	6,79	6,81	6,83	6,85	6,87	6,88
45 °C	6,53	6,58	6,63	6,66	6,70	6,74	6,77

HU091MR.U44 + HN0916T.NB1

Außen-temperatur	LWT 7 °C	LWT 10 °C	LWT 13 °C	LWT 15 °C	LWT 18 °C	LWT 20 °C	LWT 22 °C
	TC	TC	TC	TC	TC	TC	TC
10 °C	10,50	11,38	12,26	12,85	13,73	14,31	14,90
20 °C	9,90	10,43	10,96	11,31	11,84	12,19	12,54
30 °C	9,30	9,48	9,65	9,77	9,95	10,06	10,18
35 °C	9,00	9,00	9,00	9,00	9,00	9,00	9,00
40 °C	8,70	8,73	8,76	8,78	8,81	8,83	8,85
45 °C	8,40	8,46	8,52	8,56	8,62	8,66	8,70

Hinweis:

1. DB: Trockentemperatur (°C), LWT Vorlauftemperatur, LPM: Liter pro Minute, TC: Totale Kapazität
2. Eine direkte Interpolation ist zulässig. Nicht extrapolieren.
3. Messverfahren folgt nach EN 14511.
 - Die Nennwerte basieren auf Standardbedingungen und können den Spezifikationen entnommen werden.
 - Die obigen Tabellenwerte stimmen möglicherweise nicht mit den Installationsbedingungen überein. Mit Ausnahme des Nennwerts kann die Leistung nicht garantiert werden.

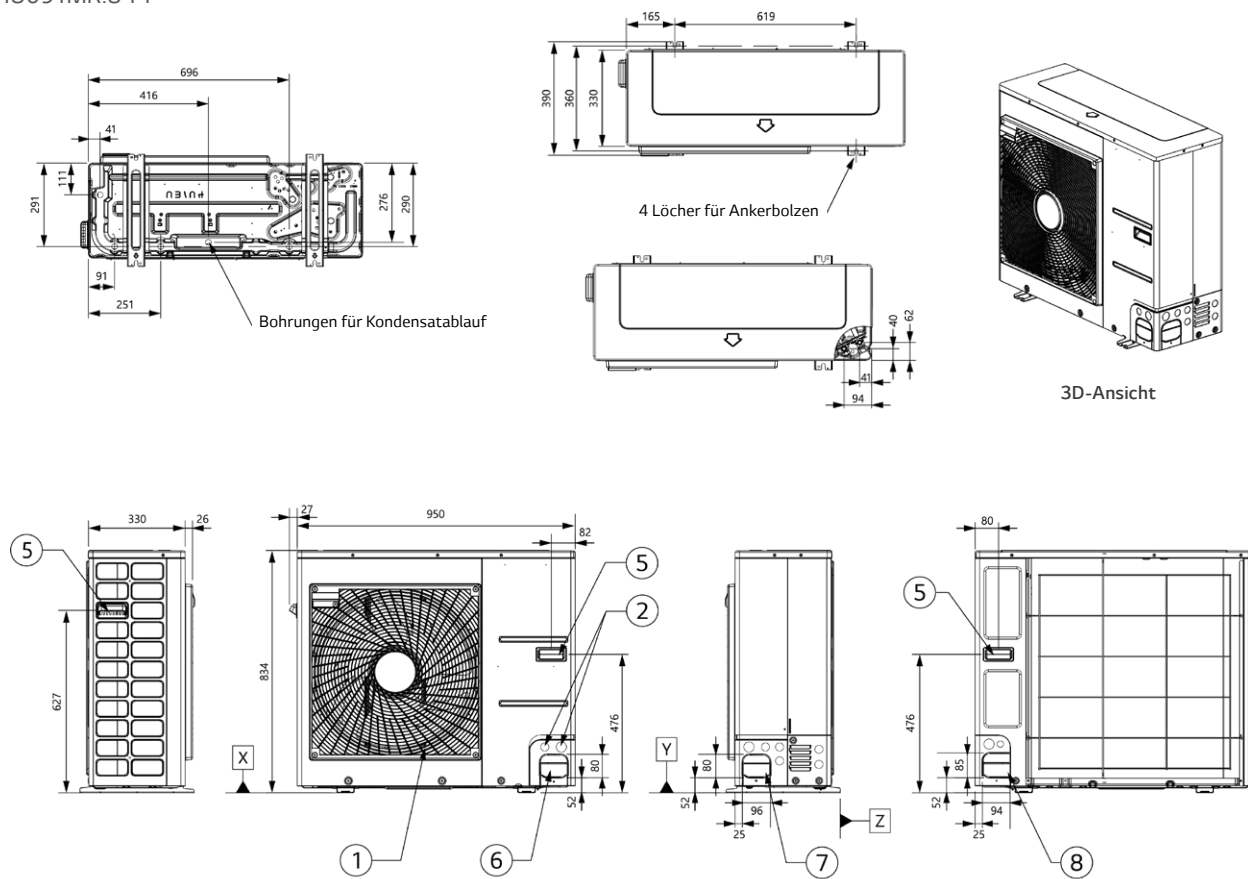
PRODUKTSPEZIFIKATION

Zeichnungen

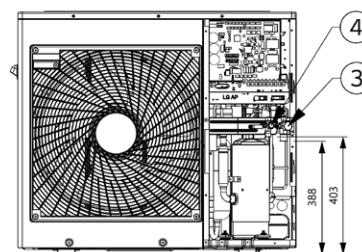
Gerätespannung	Modelltyp	Modellname		
		Leistung (kW)		
1-Phasen-Modell 230 V, 1 Ph., 50 Hz	Außengerät	5,5	7,0	9,0
		HU051MR.U44	HU071MR.U44	HU091MR.U44
	Innengerät	HN0916T.NB1		

HU051MR.U44
HU071MR.U44
HU091MR.U44

[Einheit: mm]



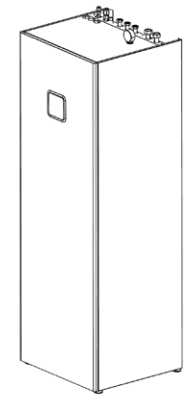
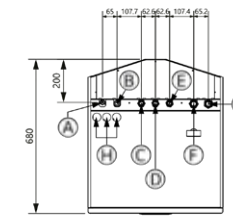
Nr.	Bezeichnung	Beschreibung
1	Luftauslass	-
2	Netz- und Kommunikationskabelöffnung	-
3	Gasleitungsanschluss	Bördelverbindung
4	Flüssigkeitsleitungsanschluss	Bördelverbindung
5	Griff	-
6	Rohrführungsöffnung (vorne)	-
7	Rohrführungsöffnung (seitlich)	-
8	Rohrführungsöffnung (hinten)	-



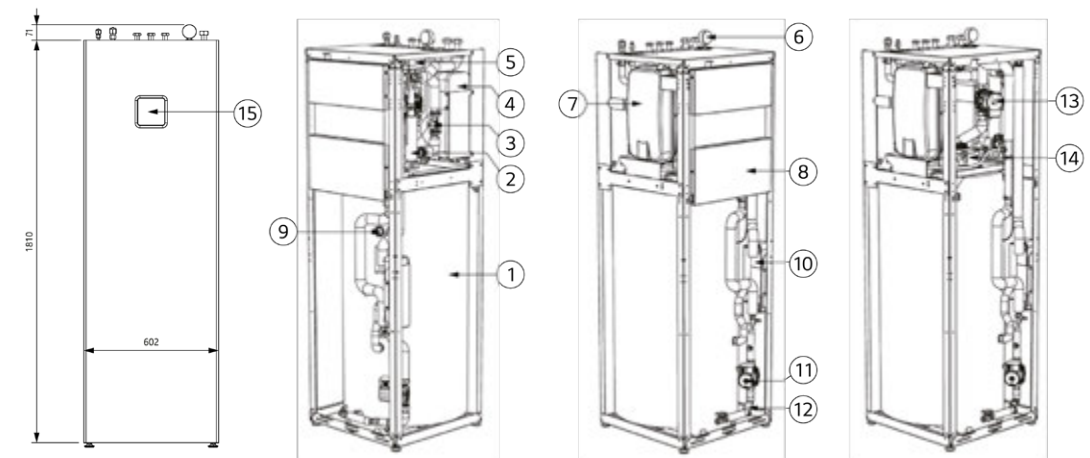
Anschluss für Rohrleitungen

HN0916T.NB1

[Einheit: mm]

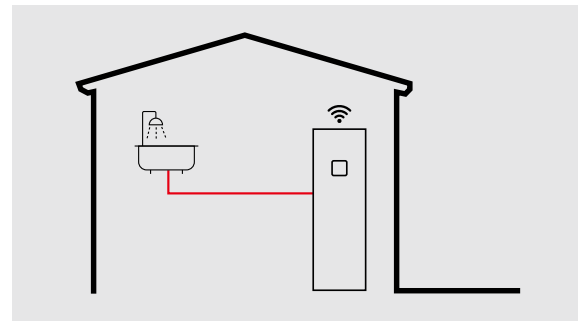
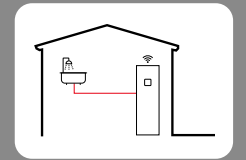


3D-Ansicht

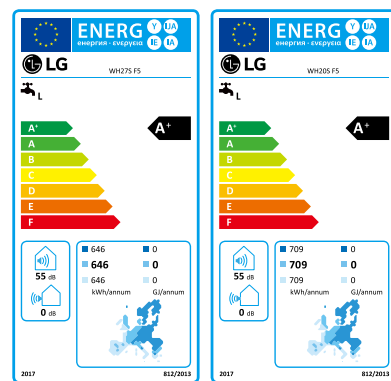


Nr.	Bezeichnung	Beschreibung	Nr.	Beschreibung
1	Warmwasserspeicher	Warmwasserspeicher (200 l)	A	5/8"-Kühlgasleitung
2	Heizung	Elektrische Zusatzheizung (6 kW)	B	3/8"-Kühlflüssigkeitsleitung
3	Durchflusssensor	SIKA VVXC9SNBUC00252P	C	3/4"-Warmwasserausgang
4	Wärmetauscher	Plattenwärmetauscher (Kältemittel/Wasser)	D	3/4"-Kaltwasserzulauf
5	3-Wege-Ventil	3-Wege-Ventil (Warmwasser/Heizung)	E	3/4"-Warmwasser-Umwälzung
6	Druckmesser	Druckmesser	F	1"-Außengewinde Vorlauf Heizung
7	Ausdehnungsgefäß (12L)	Ausdehnungsgefäß für Heizung	G	1"-Außengewinde Rücklauf Heizung
8	Steuerungskasten	Platine und Klemmleisten	H	Kabeldurchführungen
9	Magnesiumanode	zum Schutz vor Korrosion		
10	Wärmetauscher	Plattenwärmetauscher (Wasser/Warmwasser)		
11	Wasserpumpe	Ladepumpe für Warmwasserspeicher		
12	Warmwasserabscheider	Warmwasserabscheider		
13	Wasserpumpe	Hauptumwälzpumpe		
14	Halterung	für Warmwasser-Ausdehnungsgefäß (Zubehör)		
15	Fernbedienung	Eingebaute Fernbedienung		

DUAL INVERTER R134A WARMWASSERWÄRMEPUMPE



Energieeffizienzklasse



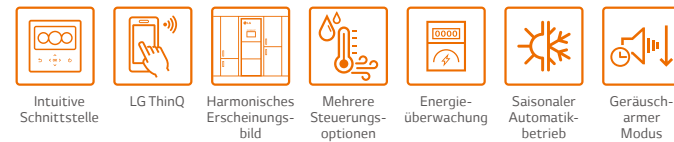
Gerätelabel Skala A+++ bis F

Die Energielabel beziehen sich auf das 9 kW, 1-Phasen Modell.

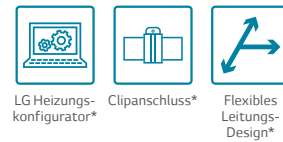
Herausragende Leistung und Effizienz



Anwenderkomfort



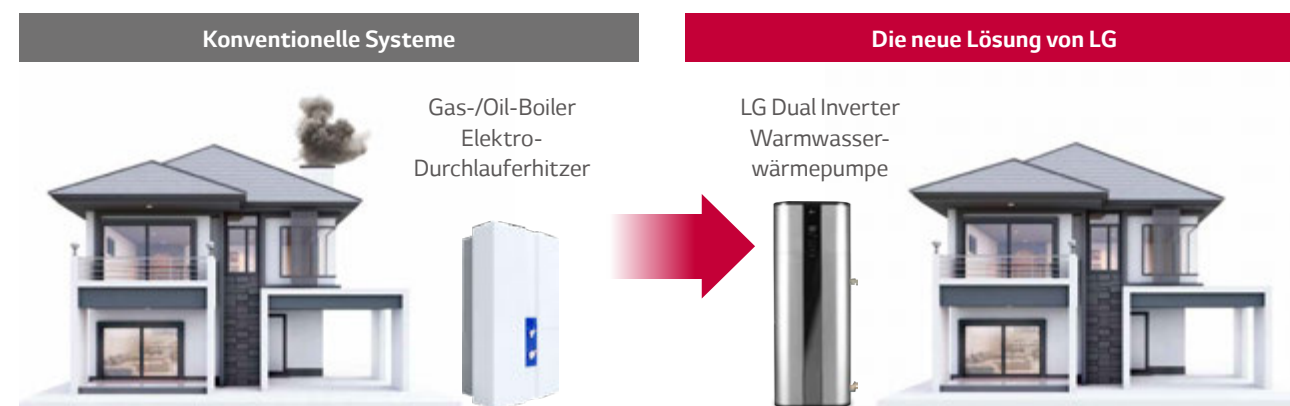
Einfache Installation und Wartung



* Für die detaillierte Beschreibung jeder Funktion siehe Seite 048/049.

Warmwasserwärmepumpe Konzept

Der Dual Inverter Warmwassererwärmepumpe ist ein idealer Ersatz für die herkömmliche Gas/Öl/Electro Boildern für die Warmwasserversorgung im Haushalt. Zum Vergleich spart sie bis zu 75 % ihrer Energiekosten durch Nutzung der Außenluft. Durch effiziente Nutzung der Wärmepumpen Technologie wird die niedrige Außentemperatur effizient in warmes Wasser umgewandelt. Für die schnelle Warmwasser Gewinnung bei leerem Tank, kann zusätzlich der Turbomodus aktiviert werden und die benötigte Wassertemperatur 25 % – 30 % schneller erreicht werden, als im Automatikmodus.



Energieeffizienz der Spitzenklasse

R134A Dual Inverter Warmwasserwärmepumpe

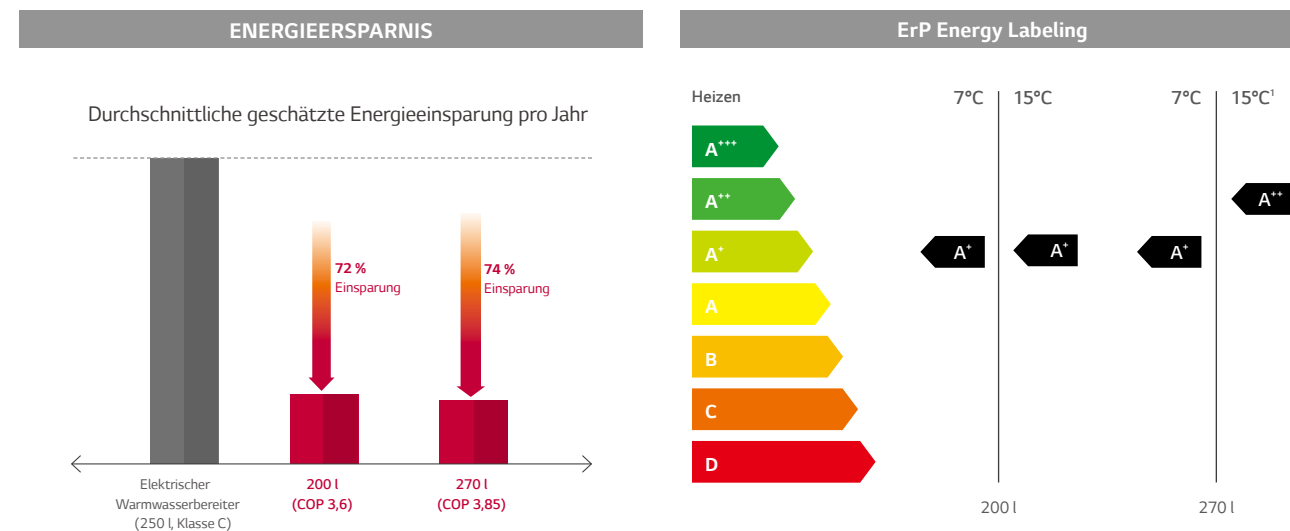


R134A DUAL INVERTER WARMWASSERWÄRMEPUMPE

PRODUKTEIGENSCHAFTEN

Hohe Energieeffizienz

Der Warmwasserbereiter von LG verwendet erstmals die DUAL-Inverter Technologie. Mit COP 3,85 (270 l) und COP 3,6 (200 l) erreicht der Kompressor branchenweit klassenbeste Effizienz. Der DUAL-Inverter-Kompressor läuft mit niedriger Drehzahl (bis zu 10 Hz) und reduziert den Energieverbrauch gegenüber einem elektrischen Warmwasserbereiter (250 l, Klasse C) um mehr als 70 %.

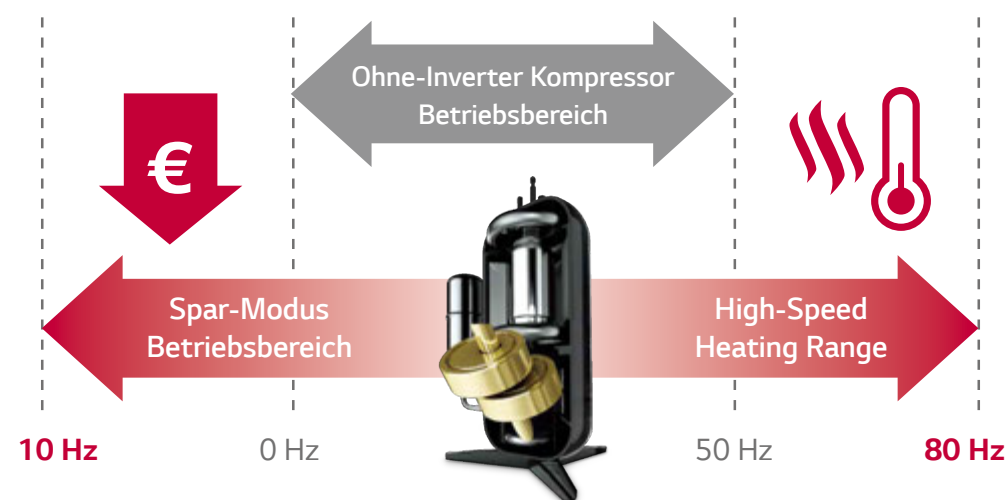


* Datensimulation zum täglichen Stromverbrauch basierend auf EU-Klimabedingungen (Durchschnitt, 15 °C).
 ** Daten basieren auf der internen Simulation von LG.
 *** Daten sind abhängig von den Versuchsbedingungen und können je nach

¹ Energie-Effizienzklasse mit einem COP größer 3,75 nach EU-Standard A++

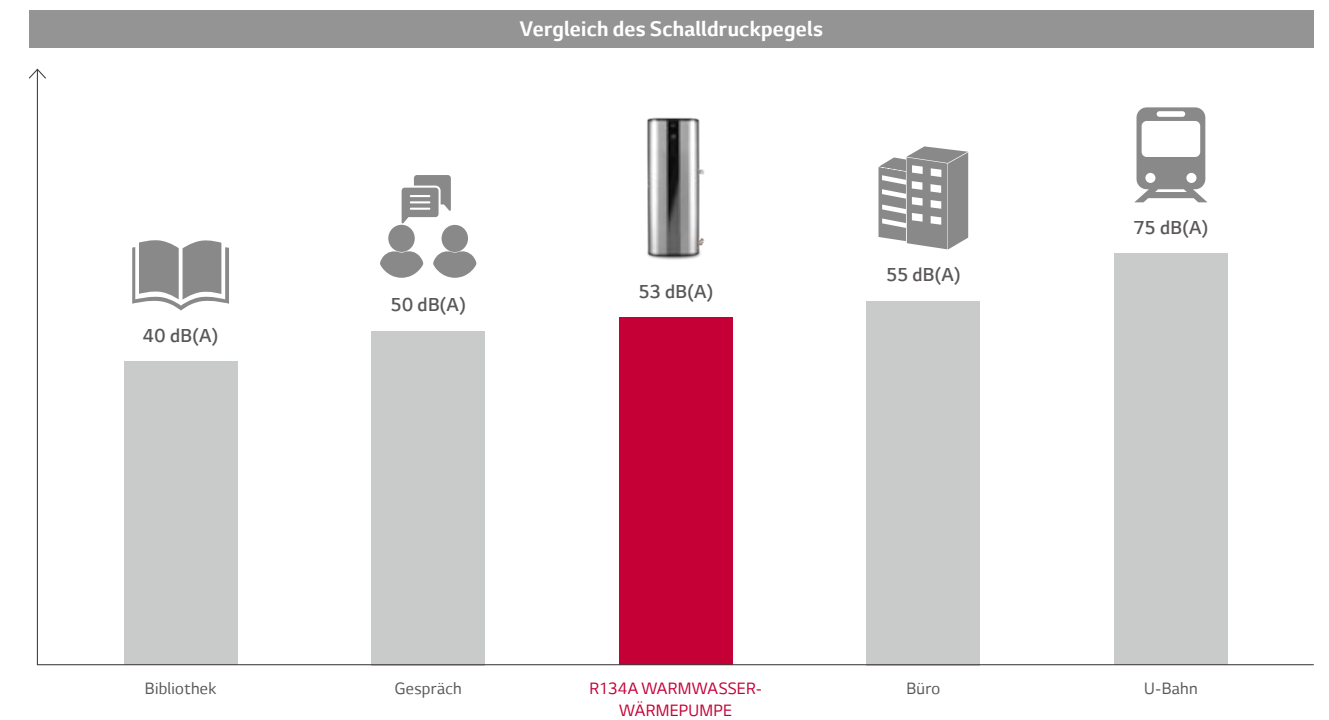
Schnelle und leistungsstarke Warmwasserbereitung

Turbo-Modus für sehr hohe Betriebsfrequenz (bis zu 80 Hz) bei gleichzeitigem Betrieb des Wasserbereiters. Die Zieltemperatur im Wasserspeicher wird 30 % schneller erreicht als im Automatik-Modus. Außerdem ist im Turbo-Modus die Wassertemperatur bei der Rückgewinnung eine Stunde nach dem Entleeren des Speichers um 25 % höher als im Automatikbetrieb. Weiterer Vorteil ist die bestmögliche Ausfallsicherheit gewährleistet durch zwei Heizstäbe in Verbindung mit der integrierten Wärmepumpe. Fällt einer der Heizstäbe oder die Wärmepumpe aus, gewährleisten die anderen Komponenten den weiteren Betrieb.



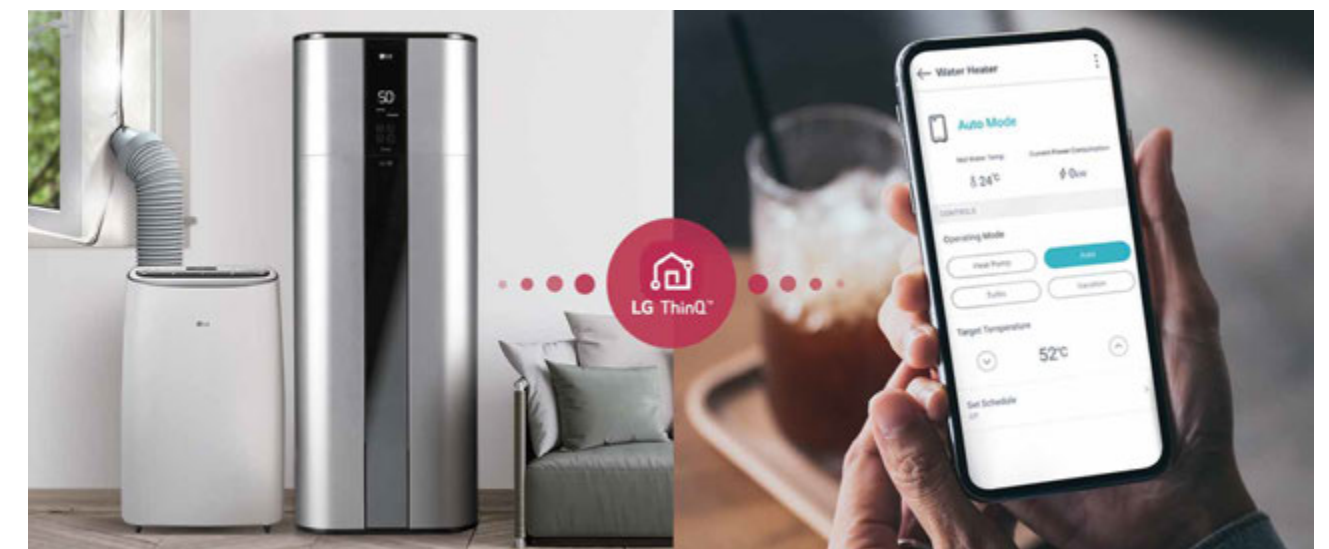
Geräuscharmer Betrieb

Dank BLDC-Lüftermotor und DUAL-Inverter-Kompressor wird der Geräuschpegel auf 53 dB(A) reduziert und sorgt auch bei Installationen in Innenräumen für eine geräuscharme und komfortable Umgebung.



Einfache Bedienung und Installation

Das integrierte Wi-Fi Modul ermöglicht die Steuerung sowie Diagnosen über das Smartphone. Mit der LG THINK Q App wird die Überprüfung von Informationen wie z. B. aktuelle Wassertemperatur, Betriebsmodus einfach. Die Smart Diagnosis ermöglicht es den Benutzern, Einrichtung, Installation und Fehlerbehebung bequem von einem Smartphone aus zu überprüfen und den Monteur und Service Center direkt mitzuteilen.



PRODUKTSPEZIFIKATION

R134A Dual Inverter Warmwasserwärmepumpe

WH20S.F5
WH27S.F5



- Hohe Energieeffizienz (SCOP bis zu 4.45 / A+)
- Kontinuierlicher Betrieb
- Geräuscharmer Betrieb (53 dB(A))
- Intuitive Bedienung
- LG ThinQ Diagnose
- Wi-Fi Steuerung
- Black-Fin-Wärmetauscher
- KEYMARK / EHPA Zertifiziert / MCS / Eurovent Zertifiziert
- 10 Jahre Garantie auf dem Kompressor

Technische Daten Warmwasserwärmepumpe

Beschreibung		Einheit	WH20S	WH27S
Leistung	Volumen (Nominal)	l	200	270
Energieeffizienz ¹	COP (7 °C / 15 °C)		3,30 / 3,50	3,45 / 3,85
Energieverbrauch	Jährlicher Energieverbrauch (7 °C / 15 °C)	kWh	756 / 709	712 / 646
Profil			L	
Elektroanschluss	Kompressor 1 (230 V)	kW	2	
	Kompressor 2 (230 V)	kW	2	
Energieeffizienzklasse (7 °C / 15 °C)		-	A+ / A+	A+ / A++ ²
Stromversorgung		V/Ph./Hz	230 / 1 / 50	
Spannungsbereich		V	195 - 265	
Betriebsmodus			Turbo / Auto / HeatPump / Vacation	
Luftstromwert	H / M	m ³ /min	6,7 / 4,4	
	H / M	CFM	236,6 / 155,4	
Schalldruckpegel	Auto	dB(A)+3	38	
Schalleistungspegel		dB(A)	55	
Abmessungen	Netto (W × H × D)	mm	580 × 1.625 × 582	580 × 2.008 × 582
Gewicht	Netto	kg	100	119
Dicke der Isolierung	Min. / Max.	mm	40 / 80	
Betriebsbereich	Min. / Max.	°C	-5 / 48	
Farbe		-	Luxury Silver	
Kompressor	Typ	-	Dual-Kompressor	
	Garantie	Jahre	10	
	Hersteller/Ursprungsland	-	LG Electronics	
	Leistung	W	650 - 1.950	
Auslegungsdruck (System)	Kompressor 1	-	20 bar	
	Kompressor 2	-	9 bar	
Max. Druck (Wassertank)		-	10 bar	
Empfohlener Schutzschalter		A	16	
Kondensatwasser Verbindung	I.D	mm	19 / 12,7	
V40 (gemischtes Wasser bei 40 °C)		l	260	360
Kältemittel	Typ	-	R134A	
	Werksfüllung	kg	0,650	0,750
	GWP		1.430	
	t CO ₂ eq.		0,930	1,073
Defrost-Methode		-	Kreislaufumkehr	
Anode		-	ICCP	
TP-Entlastungsventil		-	Ja	
Wasseranschlussstelle		-	Seitlich	
Größe des Wasseranschlusses		Zoll	1"-Außengewinde	
Digitalanzeige		-	Ja	
Wi-Fi (LG ThinQ) ³		-	Ja	

¹ Energieeffizienz der Warmwasserwärmepumpe (Im Auto Modus)

² Das Energielabel mit der Bezeichnung A+ und mehr als COP 3.75 im EU-Standard ist A++

³ ThinQ Funktion

- Operationsmodus (Auto, Wärmepumpe, Turbo, Ferien, Termineinstellung), Temperatureinstellung
- Kontrolle der Wassertemperatur
- Wartungsalarm (Filter, Anode, etc.)

※ Diese Produkt enthält fluorierte Treibhausgase (R134A).

※ GWP: Globales Erwärmungspotential

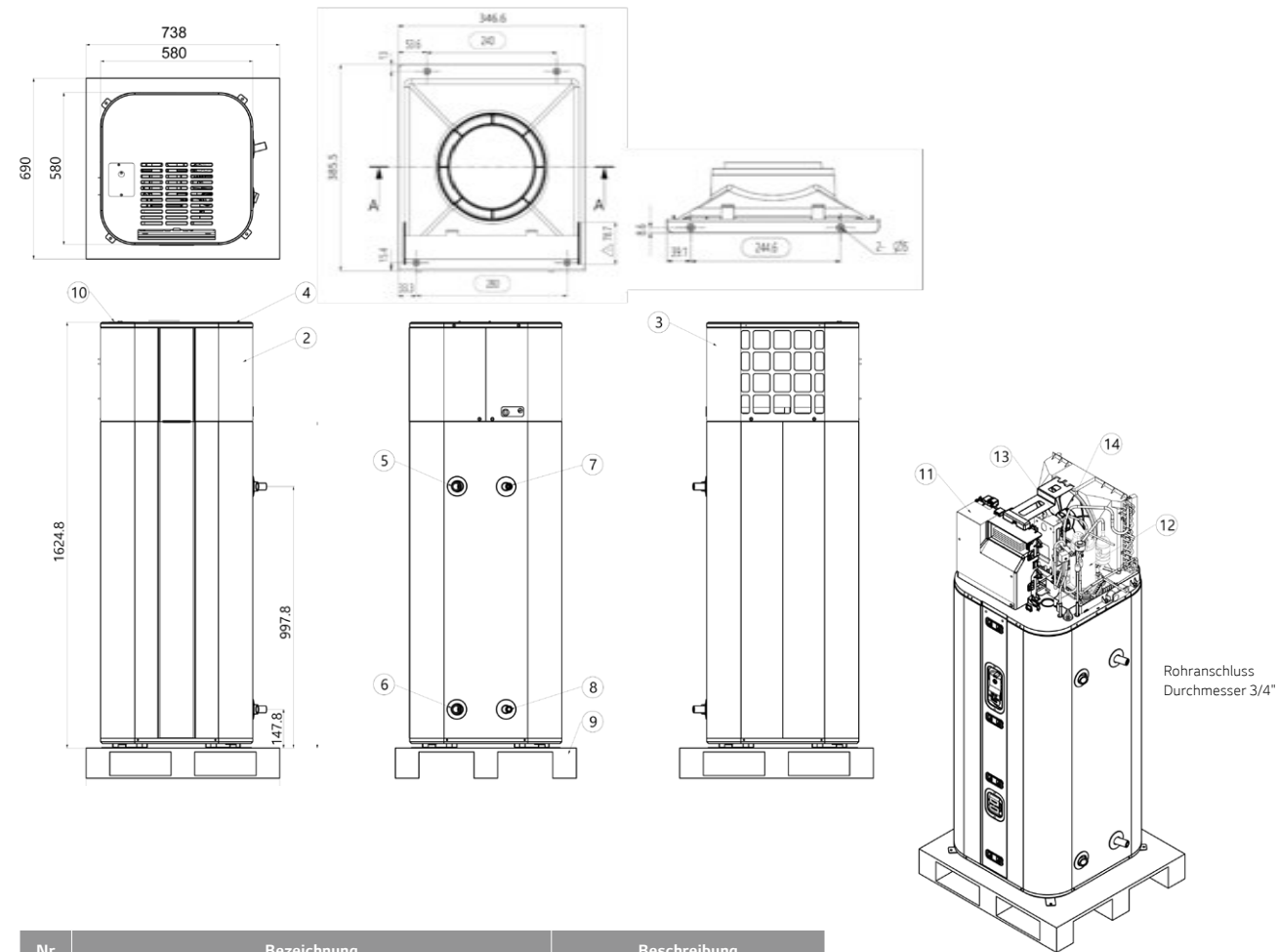
※ t CO₂ eq: F-gas(kg)*GWP/1000

※ Spezifikation, Design und Features können evtl. ohne Ankündigung geändert werden

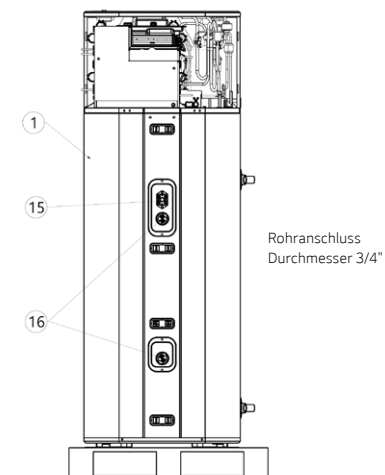
PRODUKTSPEZIFIKATION

Zeichnungen

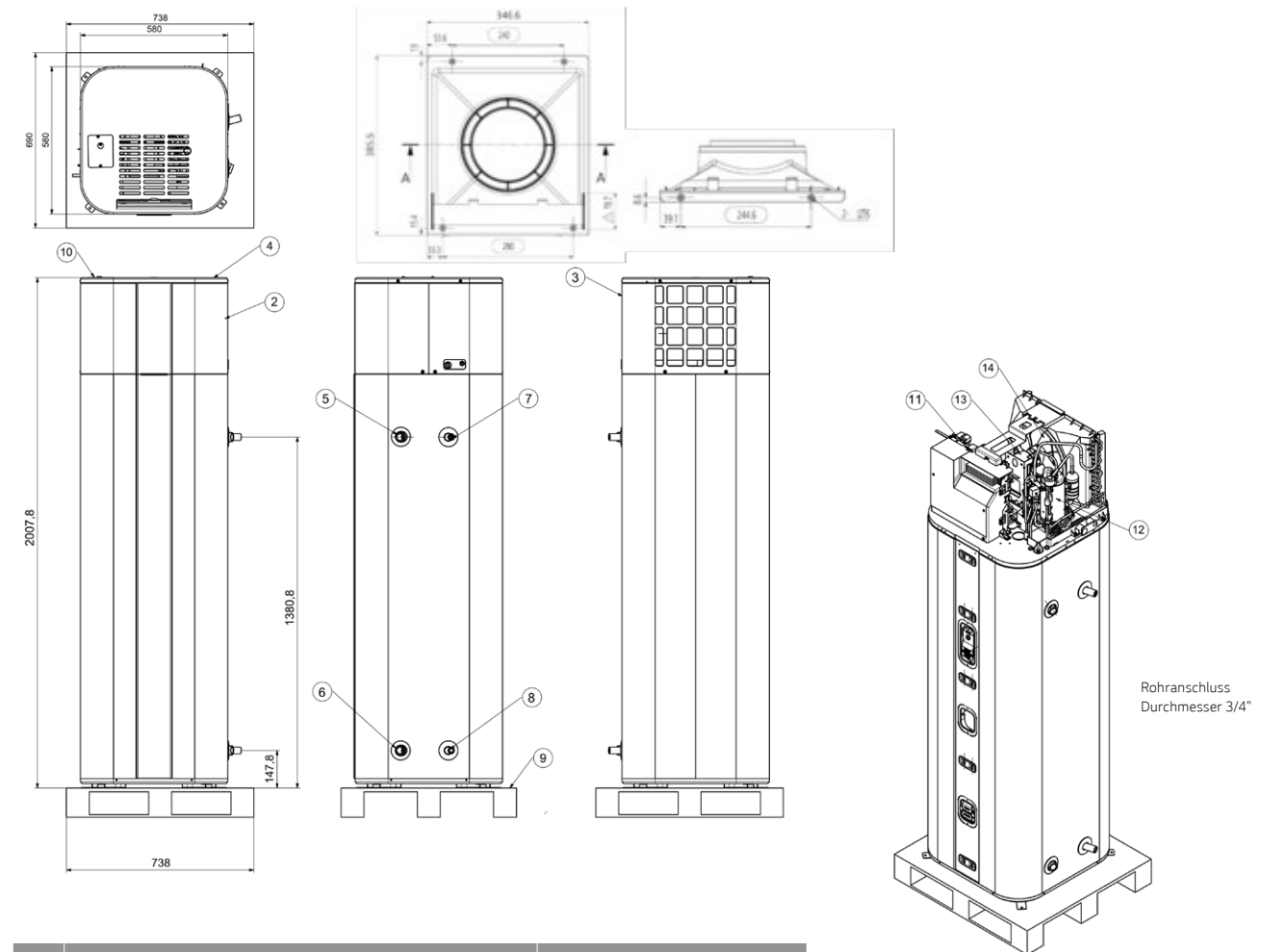
[Einheit: mm]



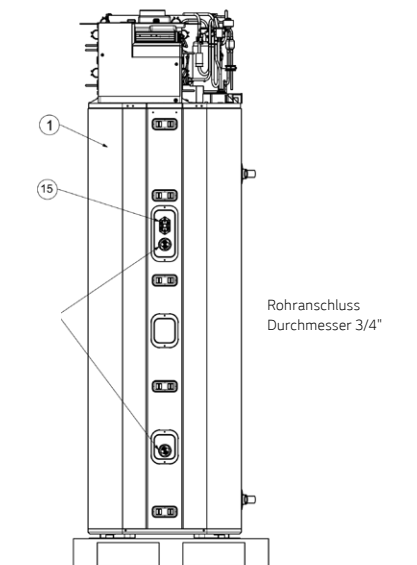
Nr.	Bezeichnung	Beschreibung
1	Wassertank	200 l
2	Vordere Abdeckung	-
3	Hintere Abdeckung	-
4	Obere Abdeckung	-
5	Absperrventil	3/4" Gewinde
6	Kondensatablauf-Ventil	3/4" Gewinde
7	Vorlauf Anschluss	3/4" Gewinde
8	Rücklauf Anschluss	3/4" Gewinde
9	Holzpalette	-
10	Elektrobox Abdeckung	Elektroanschluss
11	Platinengehäuse	-
12	Kompressor	EST092MBA
13	Motor	43 W
14	Ventilator	Ø290
15	ECO	Sicherheitsabschlatung bei 77 °C
16	Heizstab	2-stufig, 5 kW, 240 V



[Einheit: mm]














Nr.	Bezeichnung	Beschreibung
1	Wassertank	270 l
2	Vordere Abdeckung	-
3	Hintere Abdeckung	-
4	Obere Abdeckung	-
5	Absperrventil	3/4" Gewinde
6	Kondensatablauf-Ventil	3/4" Gewinde
7	Vorlauf Anschluss	3/4" Gewinde
8	Rücklauf Anschluss	3/4" Gewinde
9	Holzpalette	-
10	Elektrobox Abdeckung	Elektroanschluss
11	Platinengehäuse	-
12	Kompressor	EST092MBA
13	Motor	43 W
14	Ventilator	Ø290
15	ECO	Sicherheitsabschlatung bei 77 °C
16	Heizstab	2-stufig, 2 kW, 230 V








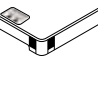




THERMA V™
ZUBEHÖR

Von LG bereitgestelltes Zubehör

Kategorie	Modellname	Modellnummer	Abbildung	Anwendbares Produkt	Wichtige Funktion	Zweck	Merkmal
Sensoren	Raum Temperatur Sensor	PQRSTA0		Alle außer für R410A IWT	Raum Temperatur basierte Steuerung	Für die Messung der Raumlufttemperatur für die raumtemperaturbasierte Steuerung	• Max. Kabellänge: 15 m
	2 Kreis-thermistor	PRSTATSK10		Alle außer für R410A IWT und hohe Temp.	2. Kreis (Mischerkreis)	Zur Messung der 2 Kreistemperatur bei Nutzung der 2 Kreisfunktion	• 5kΩ Thermistor, 10 m
	Warmwasser-Sensor	PHRSTA0		Alle außer für IWT und Modelle für hohe Temp.	Warmwasser-Heizung	Zur Messung der Temp. des Warmwasserspeichers	• Inkl. im PHLTA-Kit
	Außen-temperatur-fühler	PHATS0		Monobloc R290		Zur Messung der Außentemperatur an frei wählbarer Position	
Ventile	3-Wege-Ventil	OSHA-3V		Alle außer für IWT Modelle	Warmwasser-Heizung	Zur Ableitung des Wasserdurchfluss zwischen Raumheizung und Warmwasserbereitung	• Abmessung: DN 20 G 1"-Anschluss, Außengewinde
	Thermostatisches Mischventil	OSHA-MV		Unabhängig vom Modell	Warmwasserbereitung	Zum Mischen von heißem und kaltem Wasser für eine konstante, sichere Auslasstemp. bei Dusche und Badewanne	• Abmessung: 3/4" DN20 Außengewinde
		OSHA-MV1					• Abmessung: 1" DN25 Außengewinde
OSHA-SFR							
Warmwasser-speicher	Warmwasser-speicher (Einzelwärmetauscher)	OSHW-200F		Alle außer für IWT Modelle	Warmwasser-Heizung	Zum Aufheizen und Speichern von Warmwasser	• Speichervolumen: 200 l, 300 l, 500 l
		OSHW-300F					• Typ: Interner Doppelwärmetauscher
	OSHW-500F	• Material: Rostfreier Stahl					
Warmwasser-speicher (Doppelwärmetauscher)	OSHW-300FD		Alle außer für IWT und Modelle für hohe Temp.				• Leistung der Zusatzheizung: 2,4 kW
Installations-Kits	Warmwasser-speicher-Kit	PHLTA (1 Ph., Split)		Alle außer für IWT und Modelle für hohe Temp.	Warmwasser-Heizung	Für den Betrieb mit Warmwasserspeicher	• Im Lieferumfang enthalten: armwasserspeichersensor (Thermistor), Schutzschalter, Relais
		PHLTC (3 Ph., Split)					• Im Lieferumfang enthalten: Warmwasserspeichersensor (Thermistor), Schutzschalter, Relais, Multi-Kabelstrang
	PHLTB (Monoblock)						
Solar-Thermie-Kit	PHLLA		Alle außer für IWT, Hydrosplit und Modelle für hohe Temp.	Solarthermie Wärmenutzung	Für den Betrieb mit Solarthermie-System	• Länge des Thermistors: 12 m	
							• Abmessung Schlauchstutzens (B x H x T): 110 x 55 x 22

Kategorie	Modellname	Modellnummer	Abbildung	Anwendbares Produkt	Wichtige Funktion	Zweck	Merkmal
Installations-Kits	Elektrische Zusatz-Heizung	HA031M.E1			Zusatzleistung und Notbetrieb	Zur Unterstützung bei nicht ausreichender Leistung	• Heizleistung: 3 kW
		HA061M.E1					• Anzahl der Heizspiralen 1EA (3,0 kW)
		HA063M.E1					• Abmessung (B x H x T): 210 x 607 x 217
		HA063C.E1					• Stromversorgung: 230 V, 1 Ph.
Gefäß	Ausdehnungs-gefäß für Warmwasser-speicher	OSHE-12KT		R32 IWT	-	Für die Aufnahme der Volumenänderungen durch die Wasser-temperatur für den Warmwasserkreislauf	• Heizleistung: 6 kW
							• Anzahl der Heizspiralen 2EA (3,0 + 3,0 kW)
							• Abmessung (B x H x T): 210 x 607 x 217
ETC	Verlängerungs-kabel für kabelgebundene Fernbedienung	PZCWRC1		Alle außer für R410A IWT	-	Zur Verlängerung des Kabels zwischen kabelgebundener Fernbedienung und Innengerät	• Heizleistung: 6 kW
		PWYREW000		Alle außer für R410A IWT	WLAN-Steuerung über LG ThinQ	Zur Verlängerung des Kabels zwischen WLAN-Modem und Innengerät	• Anzahl der Heizspiralen 3EA (2,0 + 2,0 + 2,0 kW)
	2 Fernbedienungs-kabel	PZCWRC2		Alle außer für das R410A IWT Modell	2 Fernsteuerungen	Für den Anschluss von zwei Fernbedienungen an dem einem Innengerät	• Abmessung (B x H x T): 210 x 607 x 217
	Auffangwanne	PHDPB		R32 Split, R410A Split	Kühlbetrieb	Zum Auffangen von Kondenswasser im Innengerät während des Kühlbetriebs	• Stromversorgung: 400 V, 3 Ph.
PHDPC			R32 Hydrosplit				
Abdeckplatte	PDC-HK10		R32 Hydrosplit, R32 Split, R32 IWT, R410A Split	-	Zum Auffüllen des Leerraums am Frontpanels des Innengeräts, wenn die Fernbedienung in einen Innenraum verlegt wurde.		

Von LG bereitgestelltes Zubehör

Kategorie	Modellname	Modellnummer	Abbildung	Anwendbares Produkt	Wichtige Funktion	Zweck	Merkmal
Fernbedienung	Kabelgebundene Fernbedienung	PREMTW101		Alle außer für R410A IWT Modell	2 Fernsteuerungen	Zur Steuerung der Luft-Wasser-Wärmepumpe mithilfe zweier Fernbedienungen (zusätzliche Fernbedienung)	<ul style="list-style-type: none"> • Neues, modernes Design mit 4,3"-LCD-Farbdisplay • Informationen werden mithilfe einfacher Grafiken, Symbole und Texte dargestellt • Eingebauter Temperatursensor • Abmessung (B x H x T): 120 x 120 x 16 • Verlängerungskabel (PZCWRC1, 10 m) und 2 Fernbedienungskabel (PZCWRC2, 0,25 m) sind in der Lieferung enthalten
Zentrale Steuerung	AC Ez Touch	PACEZA000					<ul style="list-style-type: none"> • 5"-Farbdisplay • Anwenderfreundliche Steuerung mit Schnittstelle mit Piktogrammen (Touchscreen) • Max. 32 Steuereinheit • Insgesamt 200 geplante Ereignisse (wöchentlich / monatlich / jährlich / Ausnahmetag) • Betriebshistorie • Fernbedienungssperre (alle, vorübergeh., Modus) • PC-Zugriff unterstützt (IPv6 unterstützt) • DI 1EA (nur Not-Aus) • Abmessung (B x H x T): 137 x 121 x 25
	AC Smart 5	PACS4B000 (Smart 4) PACSSA000 (Smart 5)		Alle außer für R410A IWT Modell	Zentrale Steuerung	Für die Steuerung der Luft-Wasser-Wärmepumpe mithilfe der zentralen Steuerung von LG	<ul style="list-style-type: none"> • 10,2"-Farbdisplay • Anwenderfreundliche Steuerung mit Schnittstelle mit Piktogrammen (Touchscreen) • (Smart 4) Max. Innengerät 32 • (Smart 5) Max. Innengerät 64 • Insgesamt 100 geplante Ereignisse (wöchentlich / monatlich / jährlich / Ausnahmetag) • Verlauf / Betriebstrend • Verzahnung mit Ausrüstung von Fremdanbietern (ACS IO, ACU IO Modul erforderlich) • Fehleralarm per E-Mail • Fernbedienungssperre (alle, vorübergeh., Modus) • Kartenansicht (visuelle Navigation) • Webzugriff unterstützt mit HTML5 (PC, Smartphone, Tablet) • DI 2EA, DO 2EA • BACnet IP/ Modbus TCP Protokoll Unterstützung • Abmessung (B x H x T): 253,2 x 167,7 x 28,9
	ACP 5	PACP4B000 ACP4 PACPSA000 ACPS					<ul style="list-style-type: none"> • Webzugriffssteuerung • Max. 128 Steuereinheit • Insgesamt 100 geplante Ereignisse (wöchentlich / monatlich / jährlich / Ausnahmetag) • Verlauf / Betriebstrend • Verzahnung mit Ausrüstung von Fremdanbietern (ACS IO, ACU IO Modul erforderlich) • Fehleralarm per E-Mail • Fernbedienungssperre (alle, vorübergeh., Modus) • Kartenansicht (visuelle Navigation) • DI 10EA, DO 4EA • BACnet IP/ Modbus TCP Protokoll Unterstützung • Abmessung (B x H x T): 270 x 155 x 65
Gateway	ACP Lonworks	PLNWKB000		Alle außer für R410A IWT Modell	Zentrale Steuerung	Für die Verbindung mit Luft-Wasser-Wärmepumpe und anderen bestehenden Gebäudesteuerungssystemen	<ul style="list-style-type: none"> • Webzugriffssteuerung • Max. 64 Steuereinheit • ACP Funktion enthalten • Lonworks Protokoll Unterstützung • Abmessung (B x H x T): 270 x 155 x 65

Kategorie	Modellname	Modellnummer	Abbildung	Anwendbares Produkt	Wichtige Funktion	Zweck	Merkmal
Gateway	Modbus Fernbedienungsterminal (RTU) Gateway	PMBUSB00A		Alle außer für R410A IWT Modell	Zentrale Steuerung	Für die Kommunikation und die Steuerung über die zentrale Steuerung (Bereitstellung von Modbus-RTU-Anschluss zwischen Luft-Wasser-Wärmepumpe und BMS)	<ul style="list-style-type: none"> • Modbus RTU Slave (RS485) / 9.600 bps • Abmessung (B x H x T): 53,6 x 89,7 x 60,7 • Max. 16 Innengeräte mit Einzelmodul / Max. 64 Innengeräte mit 4 Modulen • Stromversorgung: DC 12 V
	PI485 Gateway	PMNFP14A1		Alle außer für R410A IWT Modell		Für die Kommunikation und die Steuerung über die zentrale Steuerung (Umwandlung LG Protokoll zu RS485 Protokoll)	<ul style="list-style-type: none"> • 1 je Außengerät • Stromversorgung: Über Außengerät
	THERMA V Cloud Gateway	PWFMDB200		Für alle Modelle außer WHHP			
Potentialfreier Kontakt	Einfacher Potentialfreier Kontakt	PDRYCB000				Für den Anschluss zwischen der Luft-Wasser-Wärmepumpe und externen Geräten für die Steuerung unterschiedlicher Funktionen	<ul style="list-style-type: none"> • 1 Set pro 1 Gerät • 1 Eingangskontakt zum Ein-/ Ausschalten • Leistungsaufnahme: 230 V • 2 Ausgangskontakte - Betriebsstatus - Fehlerstatus
	Potentialfreier Kontakt für Thermostat	PDRYCB320		Alle außer für R410A IWT Modell			<ul style="list-style-type: none"> • 1 Set pro 1 Gerät • Keine Spannung oder 12 - 24 V • 1 Analogeingang für Sollwert • 8 digitale Eingangskontakte für Thermostat - An/aus, Betriebsmodus, Warmwasserheizung - Notmodus, Ruhemodus • 2 Ausgangskontakte - Betriebsstatus - Fehlerstatus
ETC	LG WLAN-Modem	PWFMD200		Alle außer für R410A IWT Modell	WLAN-Steuerung über LG ThinQ	Für die Steuerung der Luft-Wasser-Wärmepumpe per Smartphone	<ul style="list-style-type: none"> • Grundlegende Steuerfunktionen - An/Aus, Betriebsmodus, Temperatureinstellung • Warmwasserheizung und Temperatureinstellung • Wöchentlicher An/Aus-Zeitplan • Fehlerstatuskontrolle • Frequenz: 2,4 GHz • IEEE 802.11b/g/n unterstützt
	Zähler Schnittstelle	PENKTH000		Alle außer für R410A IWT Modell	Energieüberwachung	Zum Messen der Stromerzeugung/ des Stromverbrauchs	<ul style="list-style-type: none"> • Energiezählerschnittstelle an Bildschirm Strom und Wärmeenergie • Max. 3 Watt - Stundenzähler • Max. 1 Wärmehöher • Impulsbreite: 40 ms - 100 ms • Modbus RTU Komm. mit THERMA V - 2 Kabel RS485 / 9600bps • Stromversorgung: DC 12 V • Abmessung (B x H x T): 54 x 90 x 61
	2-Zonen-Ventilsteuerung	PZNVVB200		Alle außer für R410A IWT Modell	Zone Ventilsteuerung	Für die Steuerung einzelner Zonenventile mit Raumtemperatursensor oder Raumthermostat	<ul style="list-style-type: none"> • Individuelle Temperatureinstellung möglich. (einstellen mithilfe von Fernbedienung im Modus Raumtemperatur eingabe) • Raumtemperaturmessung (AI: 2 Ports) • Thermostat von Fremdanbieter • Verzahnungseingang. (DI: 2 Ports) • Kann einen DI oder AI für jede Zone ablesen. • Maximale Anzahl an Anschlüssen: Max. 4EA (bis auf 8-zonig erweiterbar) • Abmessung (B x H x T): 53,6 x 89,7 x 60,7 • Stromversorgung: DC 12V für Modul, AC 24V für Ventil
	Kommunikationsmodul für SG-Ready 2.0	PEXPMB300					

Hinweis:
1. Der PI485 Gateway (PMNFP14A1) muss für die Nutzung einer zentralen Steuerung am Außengerät installiert.

LG Wlan-Modem

PWFMDD200.ENCXLEU

Zugriff auf LG THERMA V zu jeder Zeit und von überall mit einer mit WLAN ausgestatteten Vorrichtung. Exklusive Steuerungs-App Home Appliance (Smart ThinQ) von LG erhältlich.
Einfache Bedienung für verschiedene Funktionen.

- An/Aus
- Wahl des Betriebsmodus
- Aktuelle Temperatur
- Eingestellte Temperatur
- An/Aus Voreinstellung Zeitplanung
- Energieüberwachung
- ESS-Überwachung
- Silent-Mode Voreinstellung
- Urlaubsmodus
- Schnelle Warmwasseraufbereitung



Modellname	PWFMDD200
Größe (mm)	46 × 68 × 14
Anschließbare Produkte	Alle THERMA V Modelle außer R410A IWT
Anschlusstyp	Innengerät 1 : 1
Kommunikationsfrequenz	2,4 GHz
WLAN-Standards	IEEE 802.11b/g/n
Mobile Anwendung	LG ThinQ (Android v4.1 (Jellybean) oder höher, iPhone iOS 9.0 oder höher)
Optionales Verlängerungskabel	PWYREW000 (10 m Verlängerung)

Hinweis:

1. Die Funktionalität kann je nach Modell des Innengeräts abweichen.
2. Die Benutzerschnittstelle der Anwendung wird hinsichtlich Design und Verbesserung des Inhalts überarbeitet.
3. Die Anwendung ist für die Benutzung auf Smartphones optimiert, möglicherweise funktioniert sie auf Tablet-Geräten nicht gut.
 - Hinsichtlich der Kompatibilität mit dem Innengerät wenden Sie sich bitte an das Regionalbüro.

Warmwasserspeicher

OSHW-200F.AEU
OSHW-300F.AEU
OSHW-500F.AEU
OSHW-300FD.AEU



Doppelwärmetauscher Einzelwärmetauscher

Warmwasserspeicher	Gerät	OSHW-200F	OSHW-300F	OSHW-500F	OSHW-300FD	
Allgemeine Eigenschaften	Wassermenge	l	200	300	500	300
	Durchmesser	mm	640	640	640	640
	Höhe	mm	1.350	1.850	1.900	1.850
	Leergewicht	kg	61	100	146	106
	Speichermaterial	-	Rostfreier Stahl: F18	Rostfreier Stahl: F18	Rostfreier Stahl: F18	Rostfreier Stahl: F18
	Farbe	-	Grau	Grau	Grau	Grau
Spezifikation für die elektrische	Zusatzheizung	W	2.400	2.400	2.400	2.400
	Stromversorgung	V/Ph./Hz	230 / 1 / 50 (60)	230 / 1 / 50 (60)	230 / 1 / 50 (60)	230 / 1 / 50 (60)
	Regelbares Thermostat	°C	0 - 90	0 - 90	0 - 90	0 - 90
Spezifikation für die Wärmetauscher	Wärmetauschertyp	-	Einzel	Einzel	Einzel	Doppel
	Material des Wärmetauschers	-	Rostfreier Stahl: F18	Rostfreier Stahl: F18	Rostfreier Stahl: F18	Rostfreier Stahl: F18
	Maximale Wassertemp.	°C	90	90	90	90
	Oberfläche des WT	m ²	2,3	3,1	4,8	3,1 + 0,97
Wasseranschlüsse	Wärmepumpeneingang	Zoll	1"-Innengewinde	1"-Innengewinde	1 ¼"-Innengewinde	¾"-Innengewinde (oberer Wärmetauscher)
	Wärmepumpenausgang	Zoll	1"-Innengewinde	1"-Innengewinde	1 ¼"-Innengewinde	¾"-Innengewinde (oberer Wärmetauscher)
	Solareingang	Zoll	-	-	-	1"-Innengewinde (unterer Wärmetauscher)
	Solarausgang	Zoll	-	-	-	1"-Innengewinde (unterer Wärmetauscher)
	Zulauf kommunale Wasserversorgung	Zoll	¾"-Außengewinde	¾"-Außengewinde	1"-Außengewinde	¾"-Außengewinde
	Warmwasserausgang	Zoll	¾"-Innengewinde	1"-Innengewinde	1"-Innengewinde	1"-Innengewinde
Energieeffizienzklasse (Skala A+ bis F)	-	B	B	B	B	
Dauerwärmeverlust	W	61	70	83	70	

Vorgeschriebenes optionales Zubehör	
Installations-Kit für Warmwasserspeicher	PHLTA (1 Ph., Split), PHLTB (Monobloc), PHLTC (3 Ph., Split)
Optionales Zubehör	
Thermostatisches Mischventil (3/4" DN20)	OSHA-MV
Thermostatisches Mischventil (1" DN25)	OSHA-MV1
3-Wege-Ventil	OSHA-3V

Vertrieb durch

Stand: 12/2023 Irrtümer und Änderungen vorbehalten.

Technischer Support

☎ Hotline 06196 788 3003*

✉ klima.support@lge.com

Weitere Informationen unter

www.lg.de

www.partner.lge.com/de

www.lgthermax.de

LG Electronics Deutschland GmbH
Alfred-Herrhausen-Allee 3-5
65760 Eschborn
Tel: +49 6196 582 1580*
Fax: +49 6196 5821570
klima.verkauf@lge.com

* Es gelten die normalen Festnetz Tarife in Deutschland.

Hinweis: Produkte aus diesem Katalog enthalten fluorierte Treibhausgase (R410A / R32)
Copyright ©2024 LG Electronics. Alle Rechte vorbehalten.

